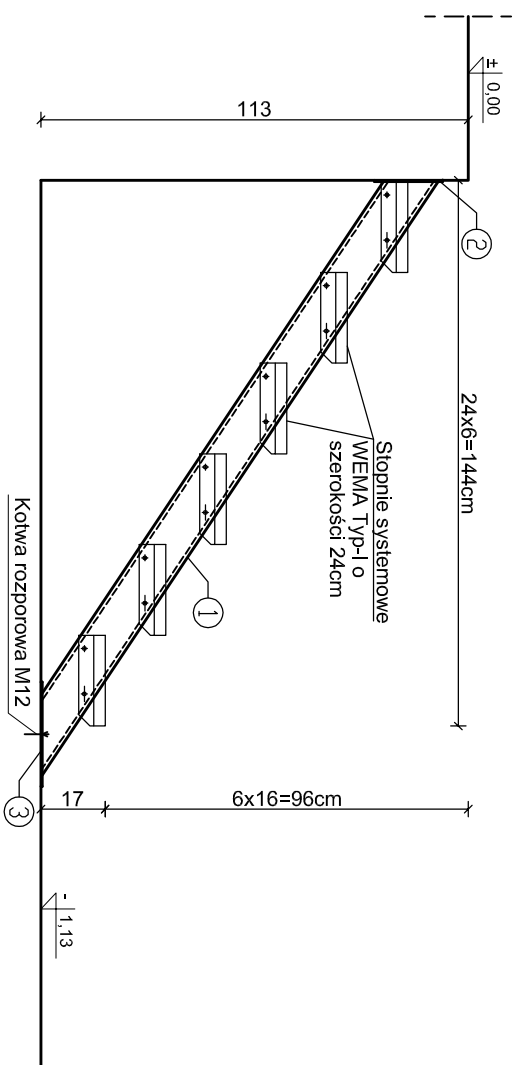
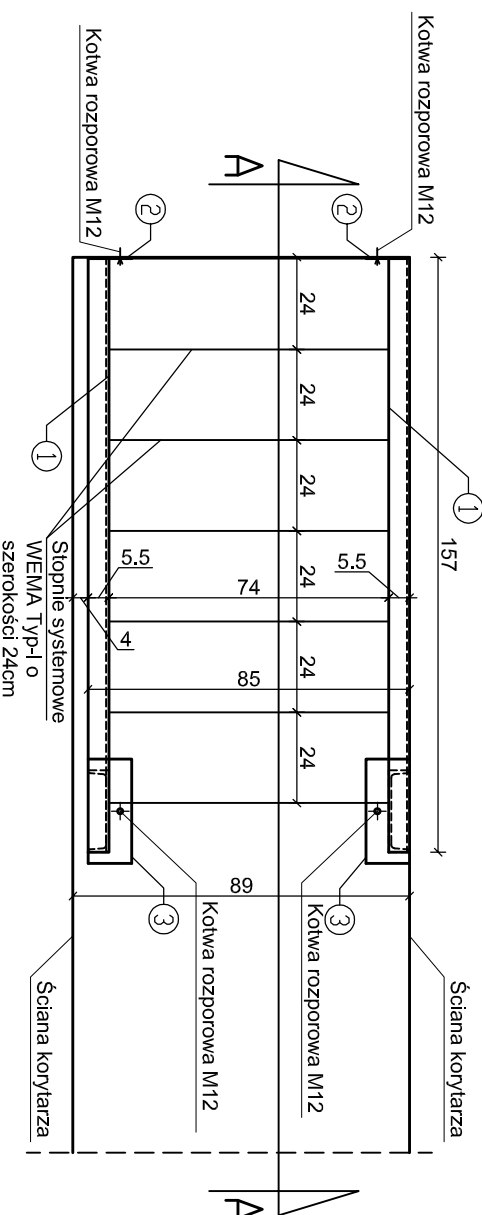


Przekrój A-A  
skala 1:20



Rzut schodów  
skala 1:20



Zestawienie stali kształtowej

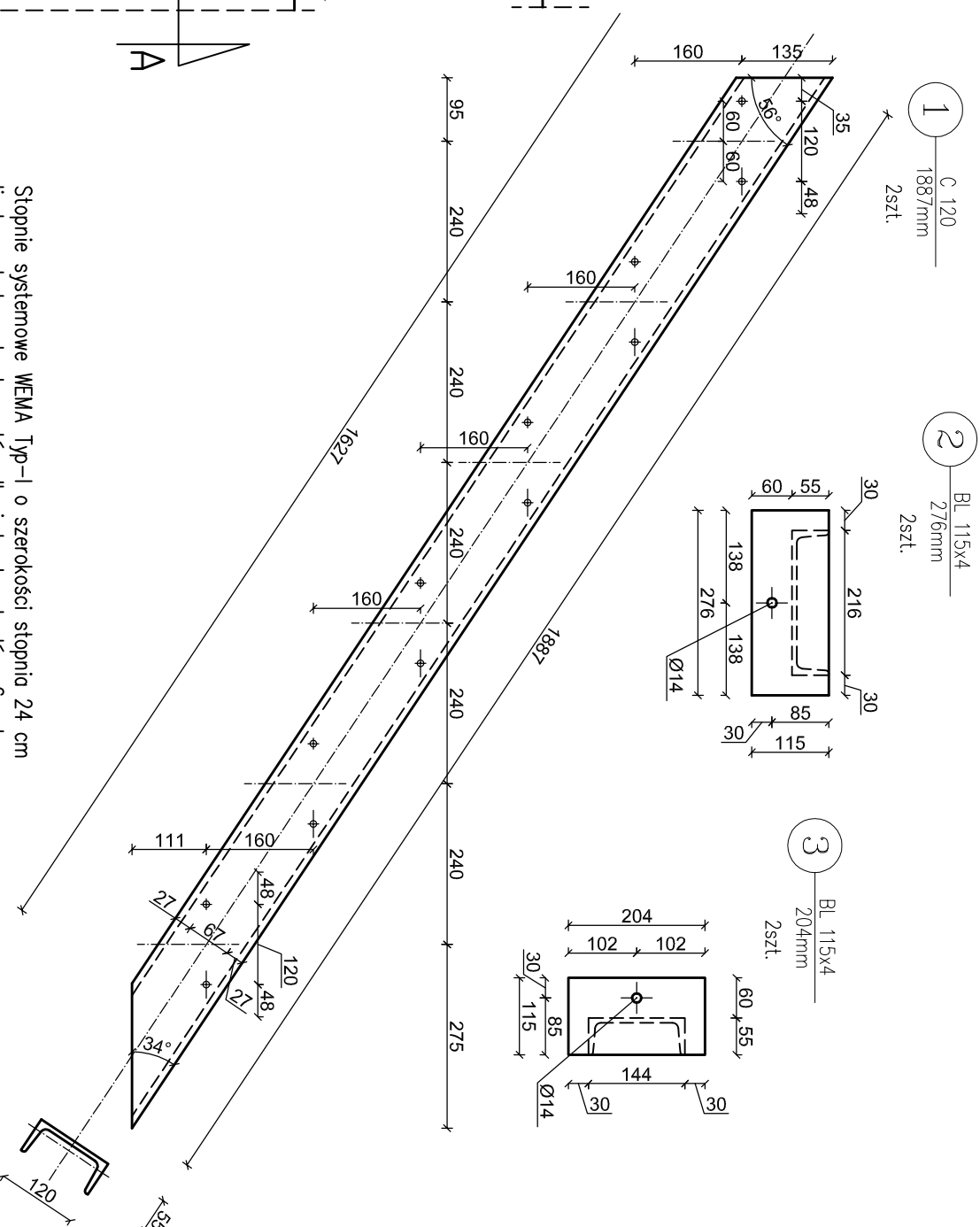
symbol	ilość sztuk	Element	dlugość [mm]	Masa 1m [kg/m]	na 1 element	masa całkowita	gatunek materiał	
1	2	C 120	1887	13,4	25,3	50,6	St3S	
2	2	BL 115x4	276	3,68	1,0	2,0	St3S	
3	2	BL 115x4	204	3,68	0,8	1,5	St3S	
	4	kotwa wklejana M12				0,2	wg normy	
Razem:							54	

Przed złożeniem zamówienia zweryfikować zestawienie stali  
Zestawienie dla jednej schodów, wykonać dwie pary schodów

Stopnie systemowe WEMA Typ-1 o szerokości stopnia 24 cm  
liczba potrzebnych elementów dla jednej schodów: 6 szt.  
wykonać dwie pary schodów

UWAGA

1. Jeżeli nie oznaczono inaczej spoiny pochwinowe wykonać o grubości  $a=0,7g$ —gdzie  $g$ —grubość cieńszego z łączonych elementów, a spoiny czotowe na pełną grubość cieńszego z łączonych elementów
2. Stal kształtowa St3S
3. Elektrody EA146



USŁUGI PROJEKTOWE MACIEJ PALIŃSKI

10-685 OLSZTYN, UL. BARCZA 10/53, TEL/FAX 89 542 96 72

Investor: Warmińsko-Mazurski Urząd Wojewódzki

Lokalizacja: Olsztyn ul. Józefa Piłsudskiego 7/9

Investycja: PROJEKT BUDOWLANY PRZEBUDOWY  
POMIESZCZEŃ MAGAZYNOWYCH NA ARCHIWUM

Tytuł: SCHODY STALOWE  
ZESTAWIENIE STALI

IMIĘ I NAZWISKO	UPRAWNI.	DATA	PODPIS
mgr inż. Maciej Paliński	58/87/01	12.2013	
Opracował: Jakub Gryn		12.2013	
Sprawił: inż. Paweł Malachowski	WA/018/PCK/09	12.2013	

Faza:	Skala:	Branża:
PROJEKT BUDOWLANY	1:20; 1:10	KONSTRUKCJA

Numer rysunku: 08

1 2 3 4 5 6 7 8

5 6 7 A3