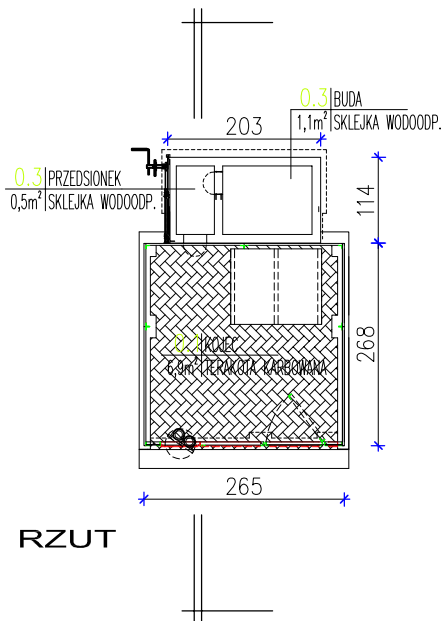


KONCEPCJA

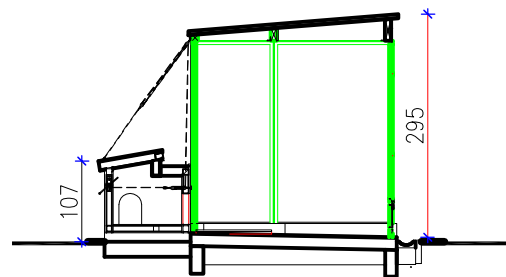
SKALA 1:100

INWESTOR: WOJEWODA WARMIŃSKO-MAZURSKI
10-575 OLSZTYN
AL. MARSZ. PIŁSUDSKIEGO 7/9

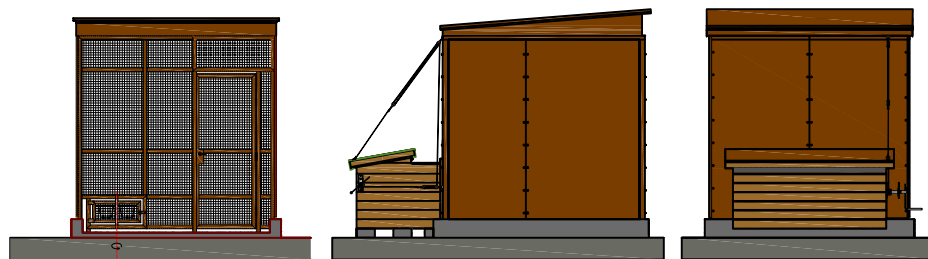
OBIEKT: KOJEC DLA PSA
PRZY MORSKIM PRZEJŚCIU GRANICZNYM
WE FROMBORKU



RZUT



PRZEKRÓJ



ELEWACJE

| | | | |
|--|--|--------------------------|---------|
| PRACOWNIA PROJEKTOWA "AKON" 10 - 672 OLSZTYN UL. ELBLĄSKA 125 | | BRANŻA: | ARCH. |
| | | SKALA: | 1:100 |
| OBIEKT: | MORSKIE PRZEJŚCIE GRANICZNE-FROMBORK | DATA: | 12.2011 |
| ADRES: | FROMBORK | NR RYS.: | A - 6 |
| RYSUNEK: | KOJEC DLA PSA | KONCEPCJA | |
| INWESTOR: | WOJEWODA WARMIŃSKO-MAZURSKI | | |
| PROJEKTANT: | mgr inż. arch. Marian Ceynowa | Upr.bud.nr: 53/99/OL | |
| OPRACOWAŁ: | mgr inż. arch. Iwona Malinowska-Klimek | Upr.bud.nr: 3/WMOKK/2008 | |
| | mgr inż. arch. Nina Strojcka | Upr.bud.nr: | |