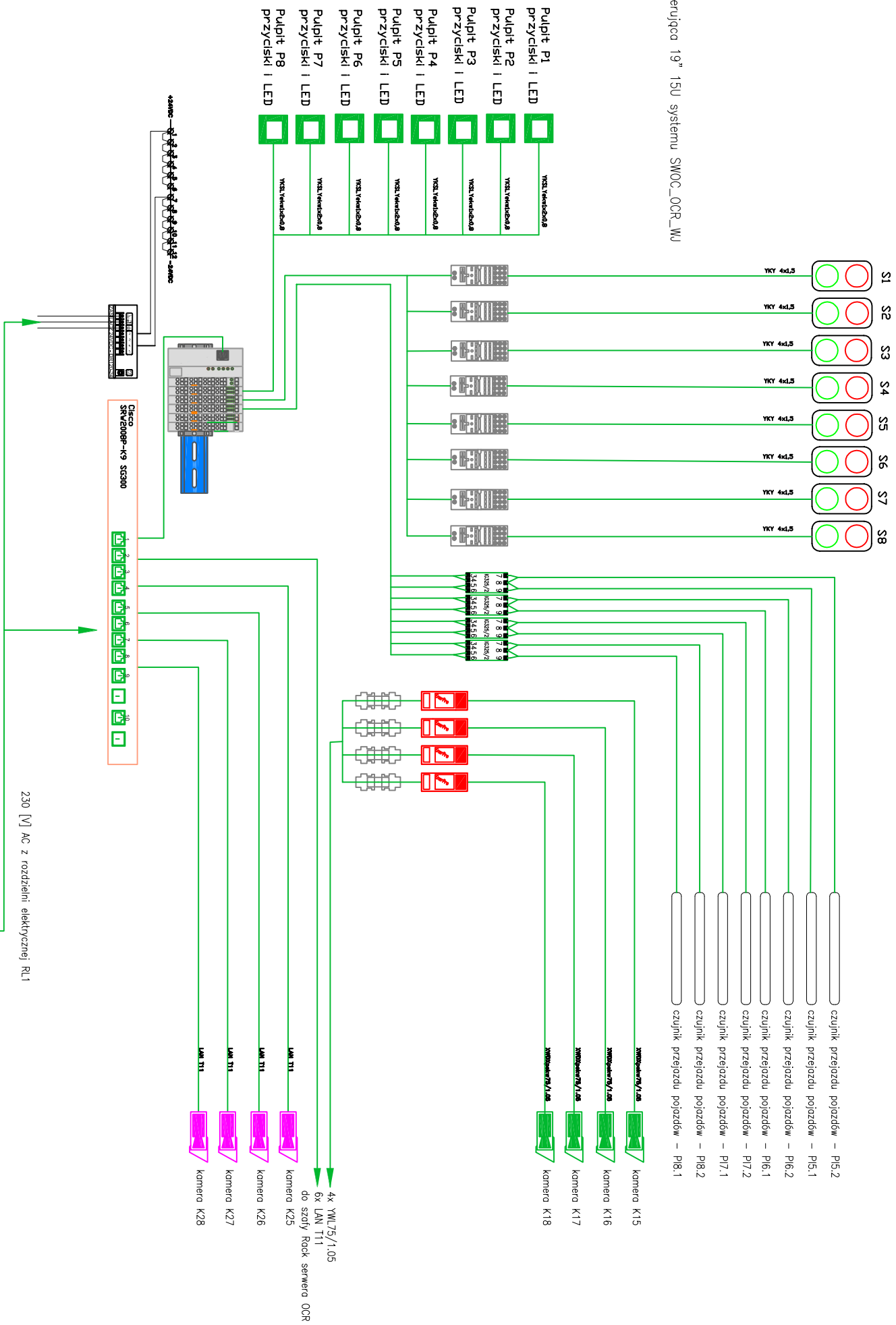


Szafa sterująca 19" 15U systemu SMOC_OCR_WU



zespół projektowy	SPÓŁDZIELNICZE BIURO PROJEKTÓW "PROJEKT-SUWALKI"	DROGOWE PRZEJŚCIE GRANICZNE GOLDAP – ETAP IIIe
	mgr inż. Lukasz Skłodonowski	
projektant	Dmitri Madalinov	Schemat połączeń logicznych w szafie sterującej systemu SMOC_OCR_WU
UL. KOŚCIUSZKI 79 16-400 SUWALKI • tel./fax (0-87) 566 32 78		OCR_WU_12