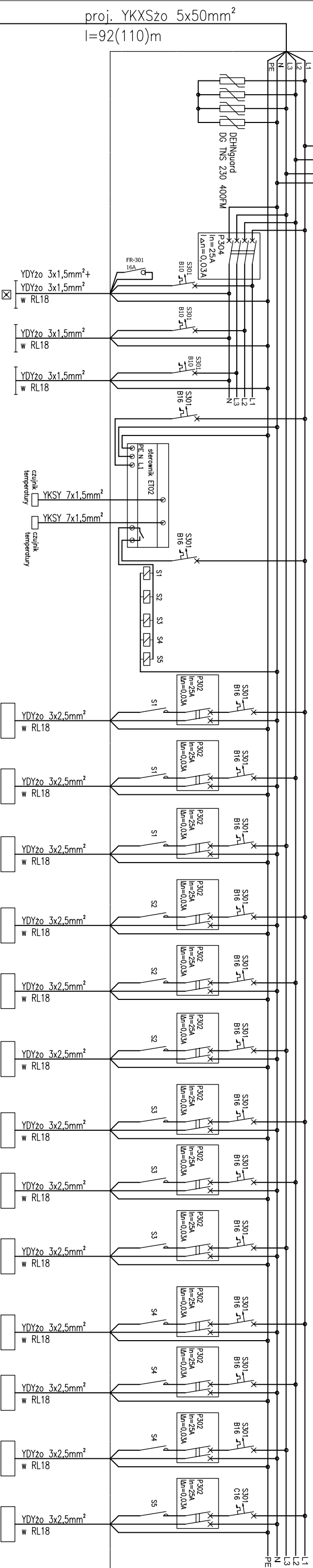


ROZDZIELNICA "RS"

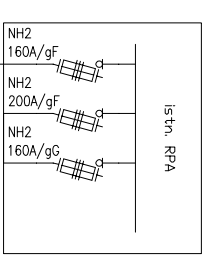
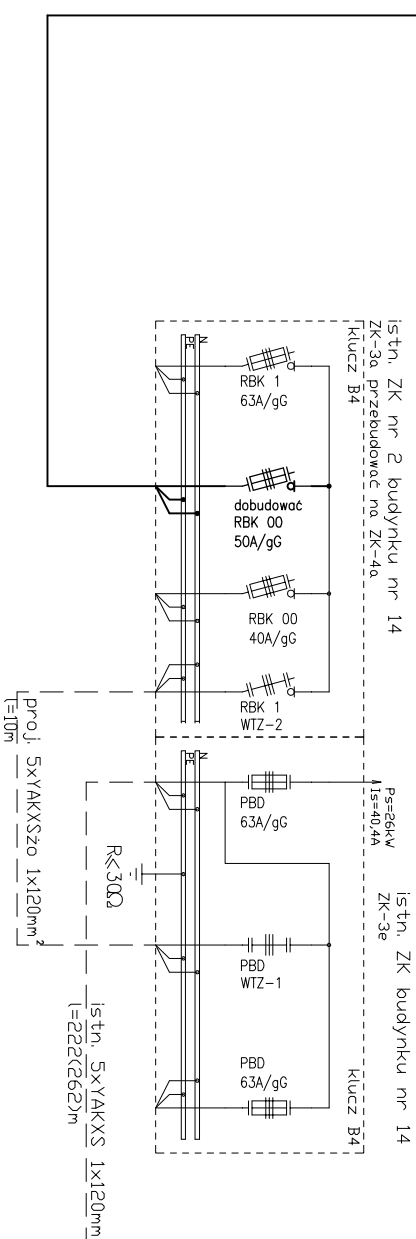
PI=33,04kW
 Ps=32,0kW
 Is=49,72A

"RS26"



NR OBWODU	1	2	3	4	5	6	7	8	9	10	11	12	13	14	15	16	17
OSWIETLENIE	OSWIETLENIE	OSWIETLENIE	OSWIETLENIE	STEROWNIK	Przewód grzewczy obwód nr 1	Przewód grzewczy obwód nr 2	Przewód grzewczy obwód nr 3	Przewód grzewczy obwód nr 4	Przewód grzewczy obwód nr 5	Przewód grzewczy obwód nr 6	Przewód grzewczy obwód nr 7	Przewód grzewczy obwód nr 8	Przewód grzewczy obwód nr 9	Przewód grzewczy obwód nr 7	Przewód grzewczy obwód nr 8	Przewód grzewczy obwód nr 9	
Nr pom.																	
MOC w [kW]	0,36	0,2	0,3	0,5	3,32	3,32	3,32	3,32	1,23	1,23	1,23	1,23	3,32	3,32	3,32	3,32	0,2

S1, S2, S3, S4-stycznik SM 325 2Z LEGRAND



PROJEKTOWANIE I NADZORY RENATA STANKIEWICZ
 16-400 SUWAKI, UL. EŁCKA 23
 TEMAT OPRACOWANIA, LOKALIZACJA
**WIATA (NR 43B) NAD WAGĄ
 DROGOWE PRZEJŚCIE GRANICZNE W GOŁDAPU**
 TYTUŁ RYSUNKU
Schemat zasilania

ELEKTRYKA
 PROJEKTANT
 mgr inż. Stefan Bolewski
 nr upr. SUW-128/87
 nr ewid. PDL/IE/0108/01

PROJEKTANT
 mgr inż. Marian Malinowski
 nr upr. PDL/0137/POOE/11
 nr ewid. PDL/IE/0004/12

SPRAWDZAJĄCY
 inż. Lechosław Wierzbicki
 nr upr. 96 GD-75
 nr ewid. PDL/IE/1646/01

10.06.2013r.

SKALA
1:100

NR RYS.
E1