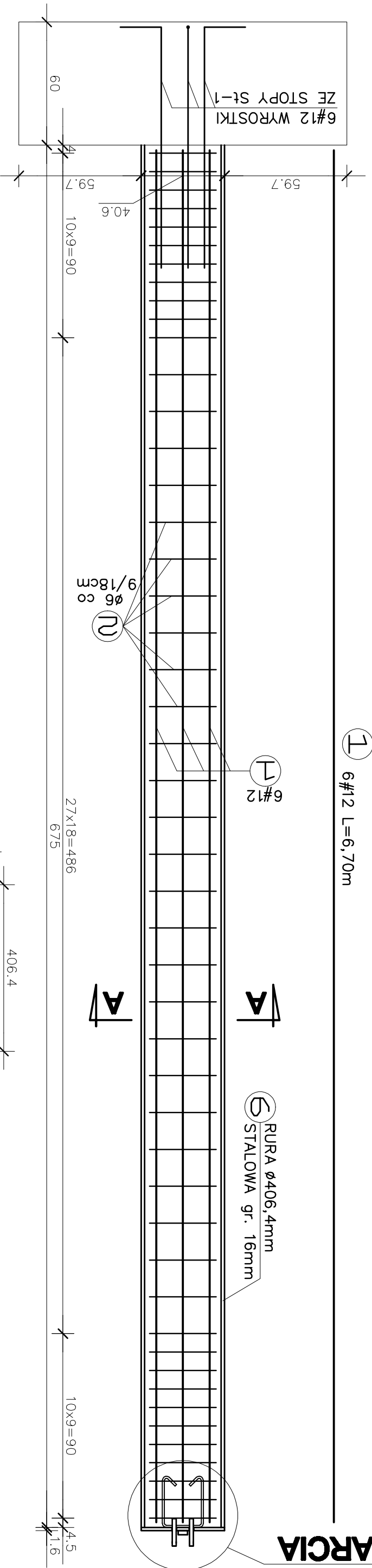
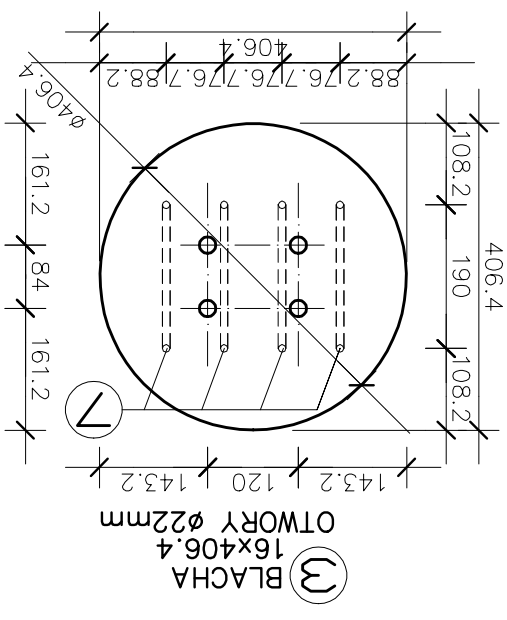
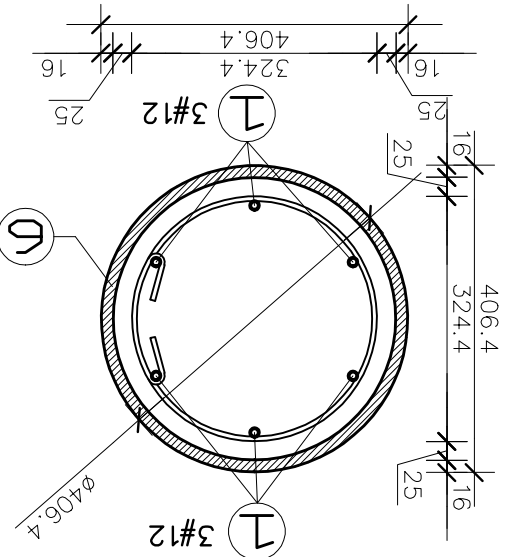


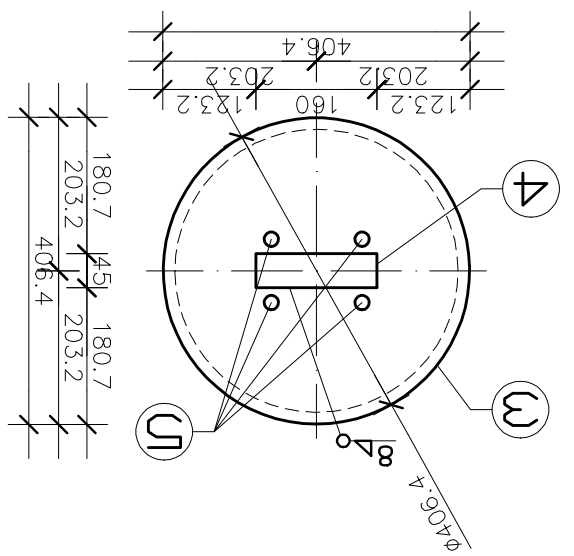
DETAIL



PRZEKRÓJ A-A
skala 1:10



DETAIL OPARCIA
skala 1:10
wymiały w milimetrach



BETON C20/25
STAL A-IIIN (BSt500)
STAL A-0 (St0S)

STAL Kształtowa S235 JR
ELEKTRODY ER146

UWAGI:

– ZACHOWAĆ ŚCIŚLE PODANĄ OTULINĘ ZBROJENIA RÓWNAJĄ 2,5cm

PROJEKTOWANIE I NADZORY RENATA STANKIEWICZ 16-400 SUWAŁKI, UL. ECKA 23 TEMAT OPERACOWNIA, LOKALIZACJA		PROJEKTANT ZESPÓŁ	
WATA NAD WAGĄ (NR 43A) DROGOWE PRZEJŚCIE GRANICZNE W GOŁDAPU		TYTUŁ RYSUNKU STUP ŻELBETOWY S-1	
nr upr. SUW-23/92 nr ewid. PDL/B0/0631/01		mgr inż. Sławomir Klimko	
inż. Paulina Zielińska		mgr inż. Łukasz Tądul-Lobacz	
NR RYS. 43A		SKALA 1:20	
10.06.2013r.		10.06.2013r.	
K04			