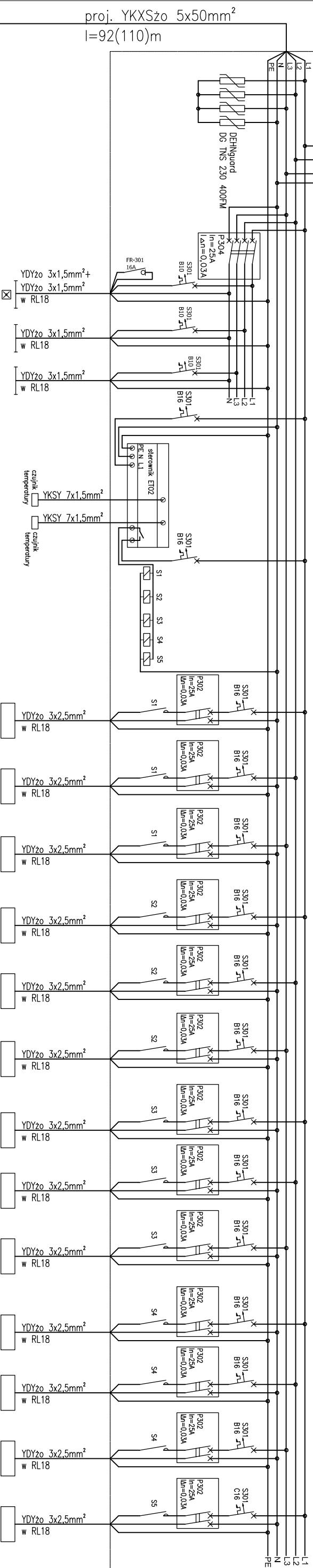


ROZDZIELNICA "RS"

PI=33,04kW  
 Ps=32,0kW  
 Is=49,72A

"RS26"



NR OBWODU	1	2	3	4	5	6	7	8	9	10	11	12	13	14	15	16	17
OSWIETLENIE	OSWIETLENIE	OSWIETLENIE	OSWIETLENIE	STEROWNIK	Przewód grzewczy obwód nr 1	Przewód grzewczy obwód nr 2	Przewód grzewczy obwód nr 3	Przewód grzewczy obwód nr 4	Przewód grzewczy obwód nr 5	Przewód grzewczy obwód nr 6	Przewód grzewczy obwód nr 7	Przewód grzewczy obwód nr 8	Przewód grzewczy obwód nr 9	Przewód grzewczy obwód nr 7	Przewód grzewczy obwód nr 8	Przewód grzewczy obwód nr 9	Przewód grzewczy
Nr pom.																	
MOC w [kW]	0,36	0,2	0,3	0,5	3,32	3,32	3,32	3,32	1,23	1,23	1,23	1,23	3,32	3,32	3,32	3,32	0,2

S1, S2, S3, S4-stycznik SM 325 2Z LEGRAND

