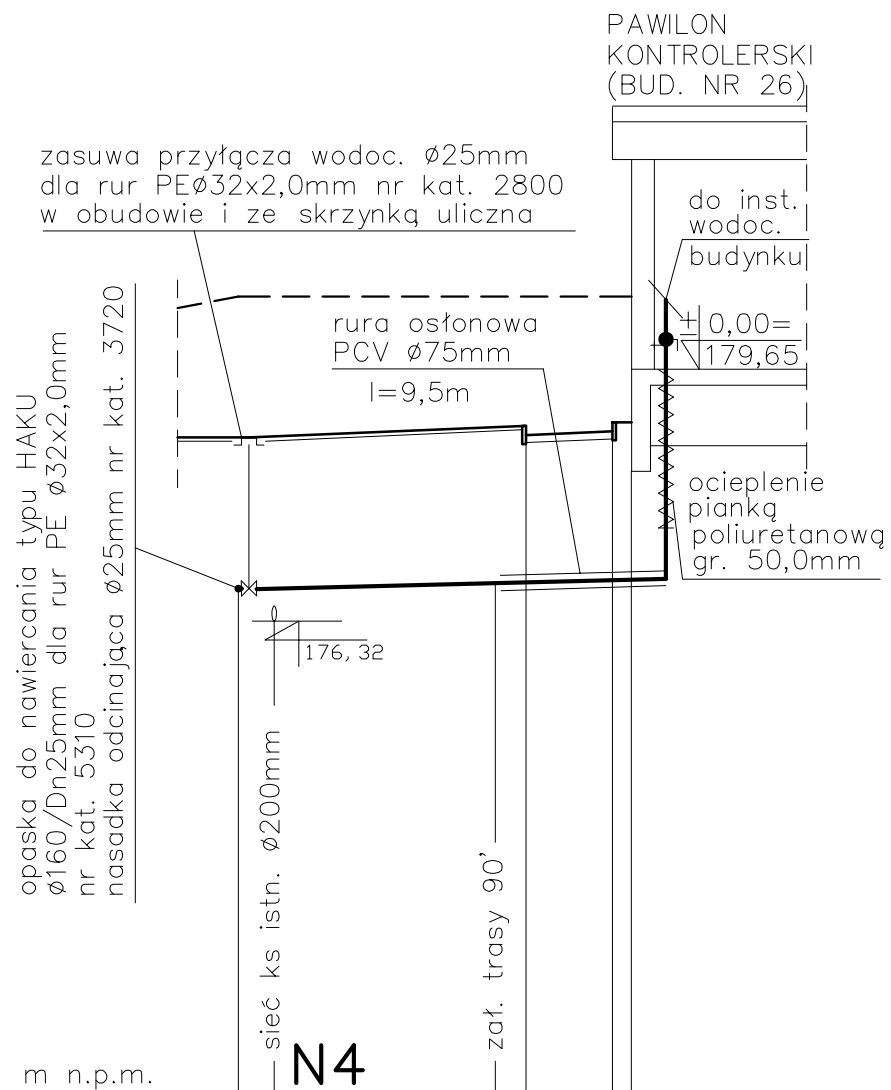


p.p. 165,00 m n.p.m.

Rzędna	Terenu proj. [m n.p.m.]	178,80	179,60
	Terenu istn. [m n.p.m.]	178,35	178,35
	Dna [m n.p.m.]	177,20 / 176,60	177,12 / 177,34
Średnice/Spadki [m / %]		—	i=3,0% PCV ϕ 160
Zagłębienie [m]	1,60 / 2,20	2,26	2,48
Długość / Odległość [m]	8,0	4,0	

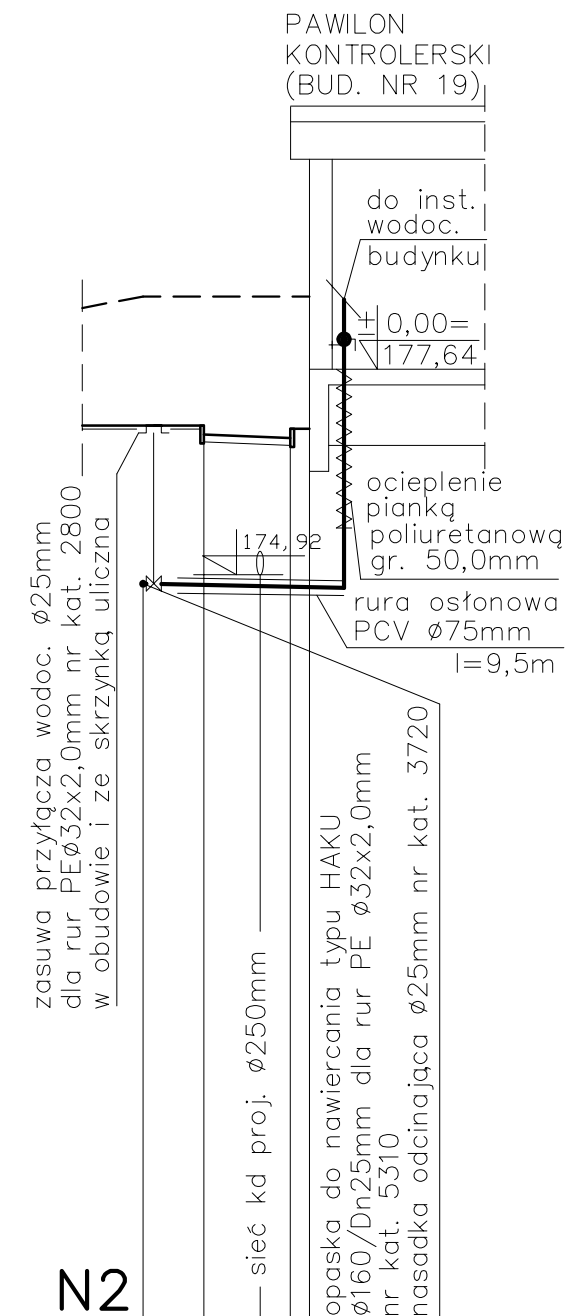
0,0 ~~8,0~~ 4,0



p.p. 170,00 m n.p.m.

Rzędna	Terenu proj. [m n.p.m.]	178,75	178,95
	Terenu istn. [m n.p.m.]	178,75	178,75
	Oś przewodu [m n.p.m.]	176,75	176,88
Średnice/Spadki [m / %]		—	i= 0,5 % 0,6 PE ϕ 32x2,0
Zagłębienie [m]	2,18		2,15
Długość/Odległość [m]	17,0	13,5	9,0

0,0 ~~13,5~~ ~~17,0~~ 26,0 ~~22,5~~



N2

Rzędna	Terenu proj. [m n.p.m.]	176,75	176,85
	Terenu istn. [m n.p.m.]	178,60	178,50
	Oś przewodu [m n.p.m.]	174,73 / 174,80	174,69
Średnice/Spadki [m / %]		—	i= 1,0 % 0,3 PE ϕ 32x2,0
Zagłębienie [m]	2,11 / 2,18		2,12
Długość / Odległość [m]		11,0	

0,0 11,0

zmiany naniesono kolorem czerwonym



mgr inż.
Dorota BAZYLEWICZ
nr upr. PDL/0075/PWOS/05
projektant

SPÓŁDZIELCZE BIURO PROJEKTÓW "PROJEKT-SUWAŁKI" UL.KOŚCIUSZKI 79 16-400 SUWAŁKI tel./fax (0-87) 566 32 78

DROGOWE PRZEJŚCIE GRANICZNE – III ETAP
GOŁDAP; INFRASTRUKTURA TECHNICZNA

Przyłącza wod. – kan. do bud. nr 26
i wodociągowe do bud. 19. Profile podłużne.

1: 100
500

Z5

14.06.2012r