

wył. P.POŻ.
PRZYCIŚK WYŁ. POŻ.
W SKRZYŃCE Z SZYBKĄ

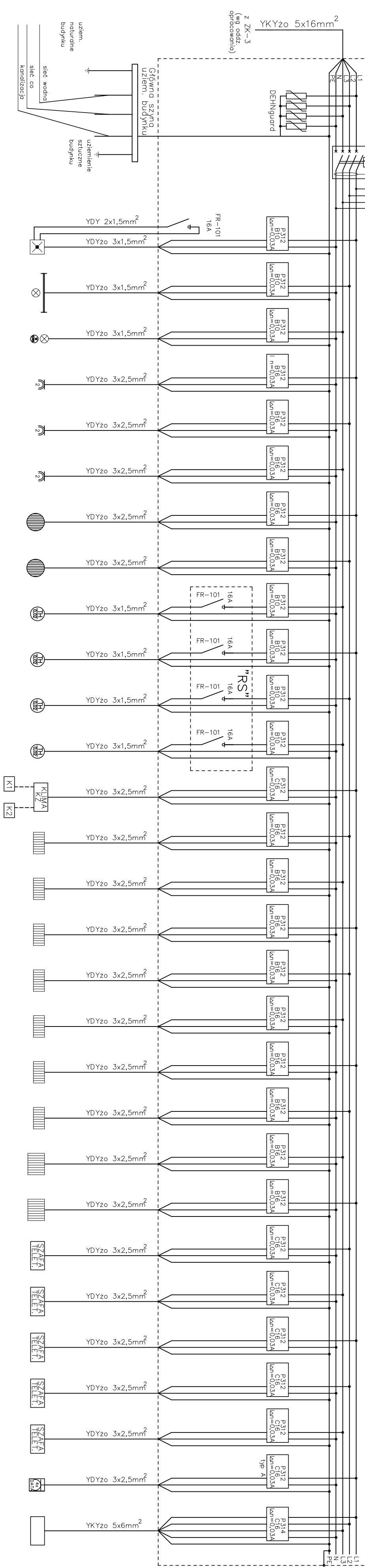
Wymocy typu DPX 125 4P 40A
z wyzwalaczem wzrostowym 230V~
dla DPX
I_{sn}=300mA (S)

ROZDZIELNICA RG

ROZDZIELNICA TYPU XL3 160 IP40 w II klasie ochronności "LEGRAND"

Pi = 32,95kW
Ps = 21,7kW
Is = 33,6A

"19/RG"



NR OBWODU	OSWIETLENIE	OSWIETLENIE	OSWIETLENIE	GN.1-FAZ. POMIESZCZ. GOSPODAR. WC	GN.1-FAZ. POMIESZCZ. CELNEGO WC	GN.1-FAZ. POMIESZCZ. STRAZY GRANICZNEJ	PRZEPYLOWY PODGRZEWACZ WODY POM. GOSP.	PRZEPYLOWY PODGRZEWACZ WODY POM. GOSP.	TURBOWENT HYBRYDOWY POM. ODDZ. CELNEGO	TURBOWENT HYBRYDOWY POM. GOSP.	TURBOWENT HYBRYDOWY WC	TURBOWENT HYBRYDOWY GRANICZNEJ	KLIMATYZATOR POMIESZCZ. POM. ODDZ. CELNEGO	ZEWNETRZ. 1	GRZEJNIK KONWEKTOR POM. ODDZ. CELNEGO	GRZEJNIK KONWEKTOR POM. ODDZ. SOCIALNE	GRZEJNIK KONWEKTOR POMIESZCZ. GOSPODAR.	GRZEJNIK KONWEKTOR WC	GRZEJNIK KONWEKTOR POM. STRAZY GRANICZNEJ	GRZEJNIK KONWEKTOR POM. STRAZY GRANICZNEJ	MATA GRZEJNA POM. STRAZY GRANICZNEJ	MATA GRZEJNA POM. STRAZY GRANICZNEJ	SZAFKA TELEFONICZNA POM. ODDZ. CELNEGO	SZAFKA TELEFONICZNA POMIESZCZ. SOCIALNE	SZAFKA TELEFONICZNA POMIESZCZ. SOCIALNE	SZAFKA TELEFONICZNA POM. STRAZY GRANICZNEJ	GN.1-FAZ. DEKWYKOWANE	WGWA	
1																													
2																													
3																													
4																													
5																													
6																													
7																													
8																													
9																													
10																													
11																													
12																													
13																													
14																													
15																													
16																													
17																													
18																													
19																													
20																													
21																													
22																													
23																													
24																													
25																													
26																													
27																													
28																													
30																													

NR POM.	1, 5	1, 2, 5	3, 4	1, 2	3, 4	5	1, 2	3	4	1	3	4	5	0,76	2,00	2,00	2,00	0,50	0,75	2,00	5	1	0,45	5	0,45	1	0,50	2	1,50	2	1,50	2	1,50	5	1, 5	2,0
MOC Pi [kW]	0,04	0,98	0,24	1,5	0,6	1,2	3,0	3,0	0,02	0,02	0,02	0,02	0,02	0,76	2,00	2,00	2,00	0,50	0,75	2,00	5	1	0,45	5	0,45	1	0,50	2	1,50	2	1,50	2	1,50	5	1, 5	2,0