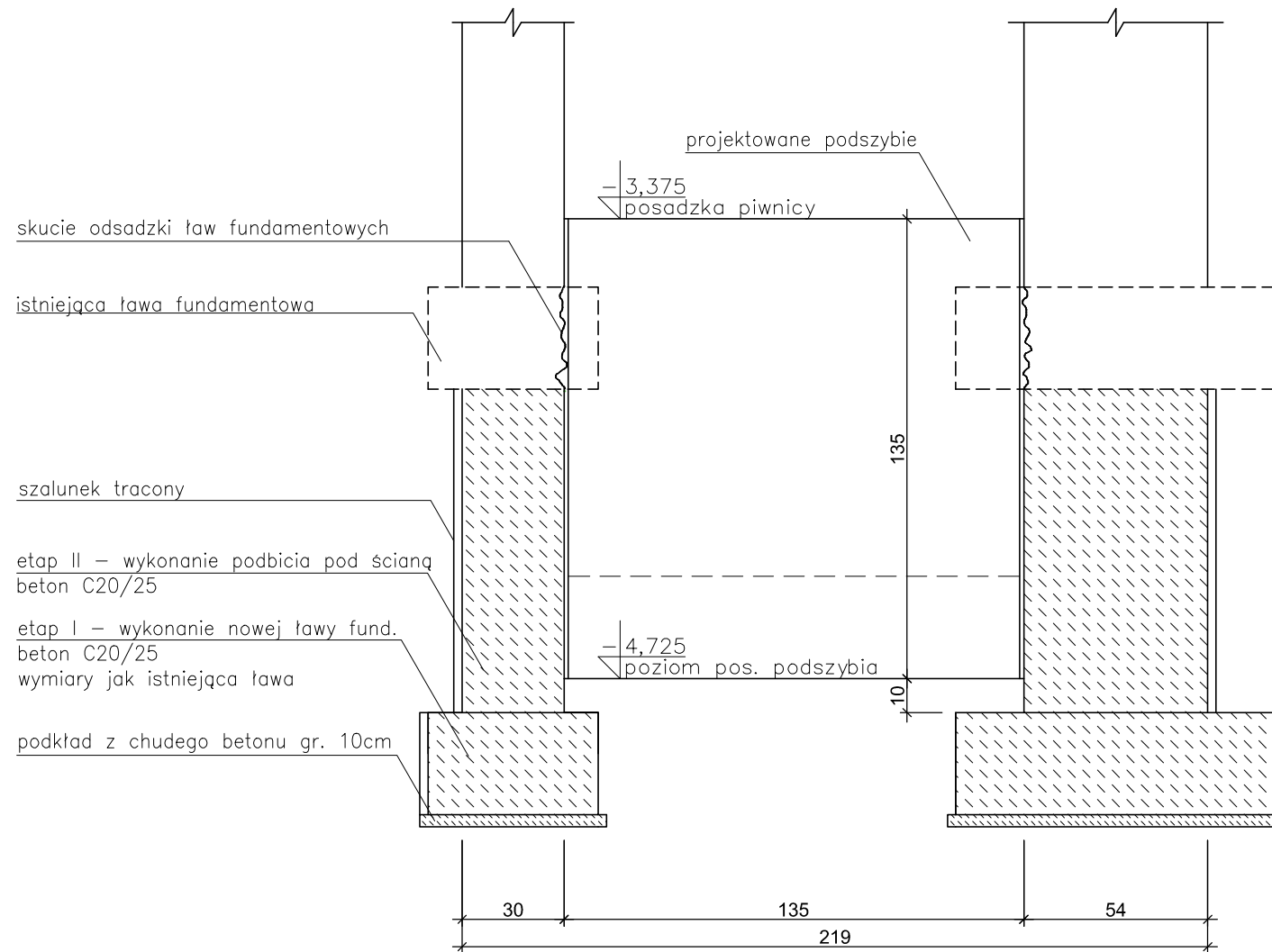
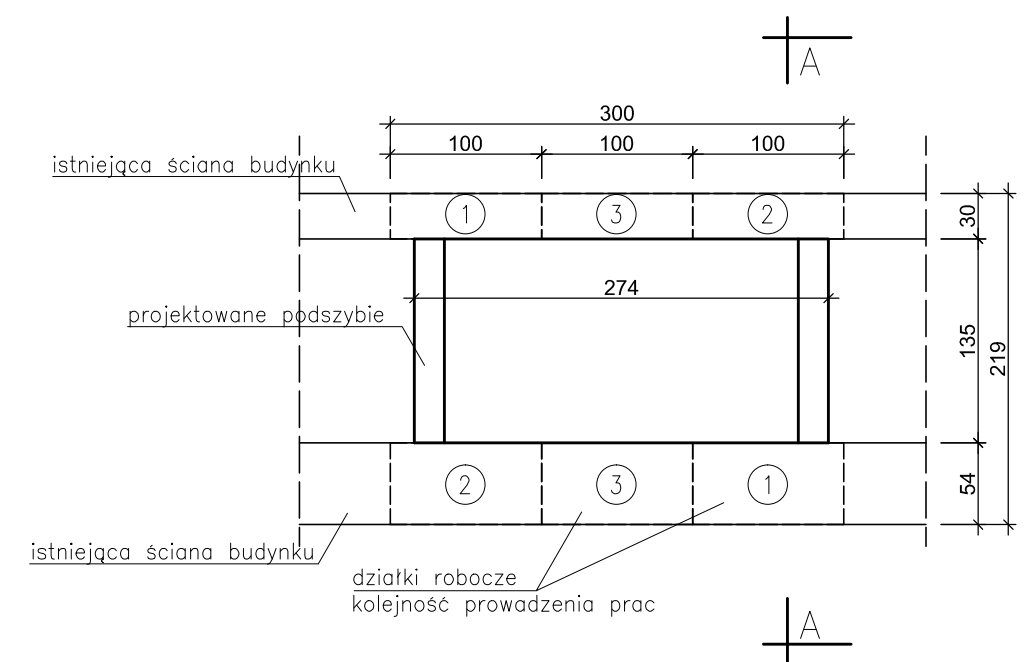


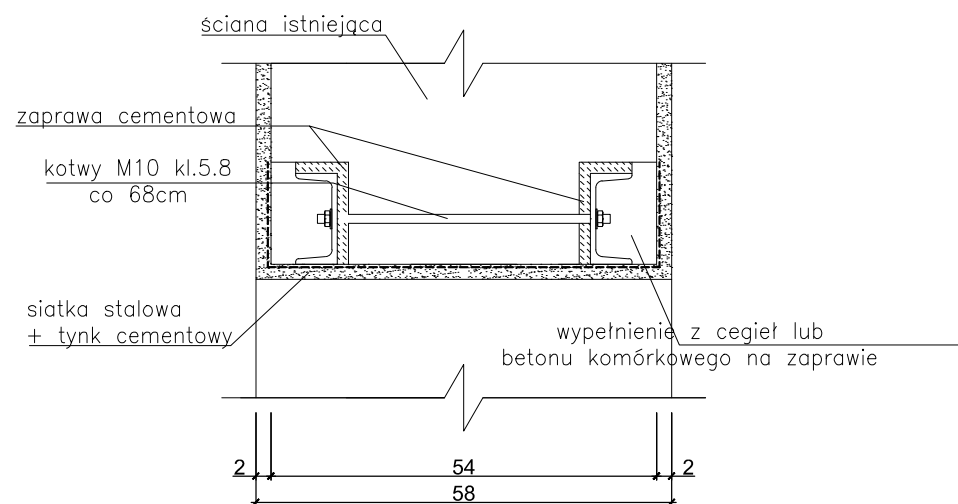
PRZEKRÓJ A-A
skala 1:20



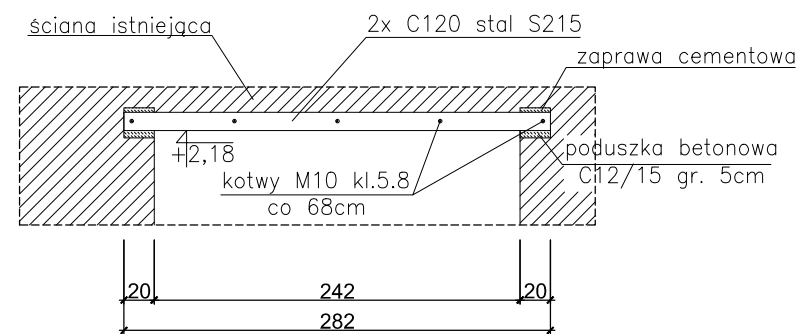
RZUT PODSZYBIA
skala 1:50



SZCZEGÓŁ NADPROŻY
SKALA 1:10



WIDOK NADPROŻY
SKALA 1:50



UWAGI

- beton szczelny W8 C20/25
- prace na działkach roboczych o długości 1,0m należy etapować wg rysunku.
- prace na kolejnych działkach roboczych należy wznowić po po 7 dniach od betonowania
- nie wykonywano odkrywek ław fundamentowych, wymiary oraz poziom posadowienia ław pokazano schematycznie
- elementy konstrukcji stykające się z gruntem izolować za pomocą mas bitumicznych
- spód nadproża +2,18m od poziomem posadzki w piwnicy

USŁUGI PROJEKTOWE MACIEJ PALIŃSKI

10-685 OLSZTYN, UL.BARCZA 10/53, TEL/FAX 89 542 96 72

Zamawiający: Warmińsko-Mazurski Urząd Wojewódzki w Olsztynie 11-041 Olsztyn Al. Marsz. J. Piłsudskiego 7/9				Lokalizacja: W-M Urząd Wojewódzki w Olsztynie ul. Piłsudskiego 7/9, 11-041 Olsztyn	
Inwestycja: Projekt budowlano-wykonawczy nowego szybu wraz z montażem dźwigu osobowego w W-M Urzędzie Wojewódzkim w Olsztynie				Tytuł: PODBICIA ŁAW FUNDAMENTOWYCH SZCZEGÓŁ NADPROŻA	
FUNKCJA	IMIĘ I NAZWISKO	UPRAWNIENIA	DATA	PODPIS	
Projektował(a):	mgr inż. Maciej Paliński	58/87/OL	09.2016		
Opracował(a):	inż. Robert Pomorski				
Sprawił(a):	inż. Paweł Małachowski	WAM/0189/POOK/09	09.2016		
				Faza:	PROJEKT BUDOWLANO-WYKONAWCZY
				Skala:	1:50
				Branża:	KONSTRUKCYJNA
				Numer rysunku:	PW-07-K
				Revizja:	