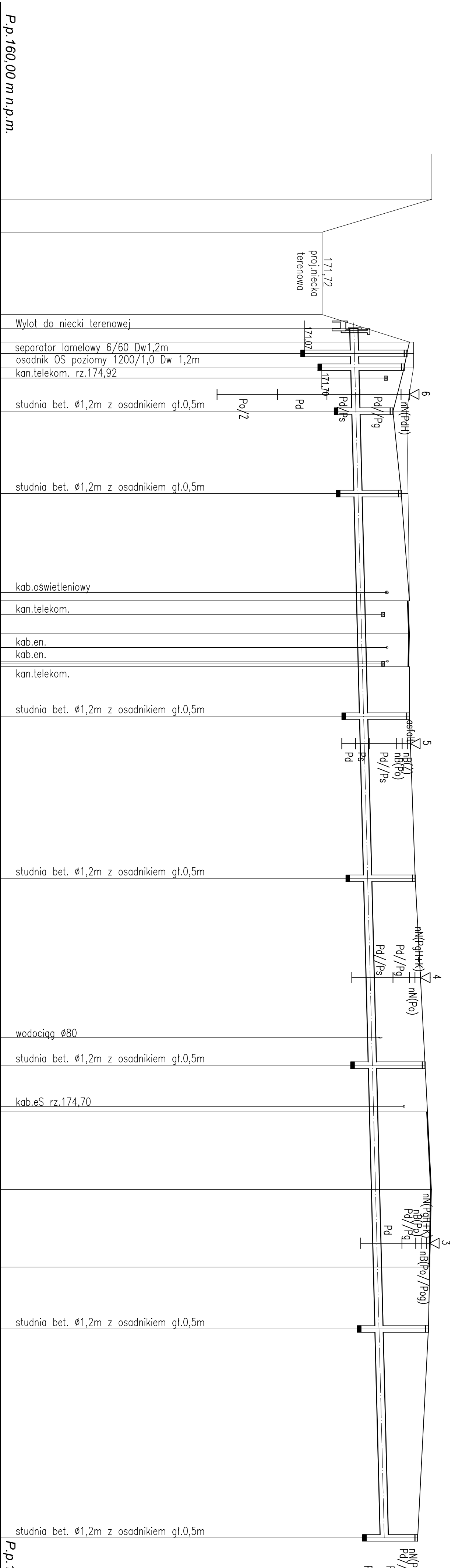
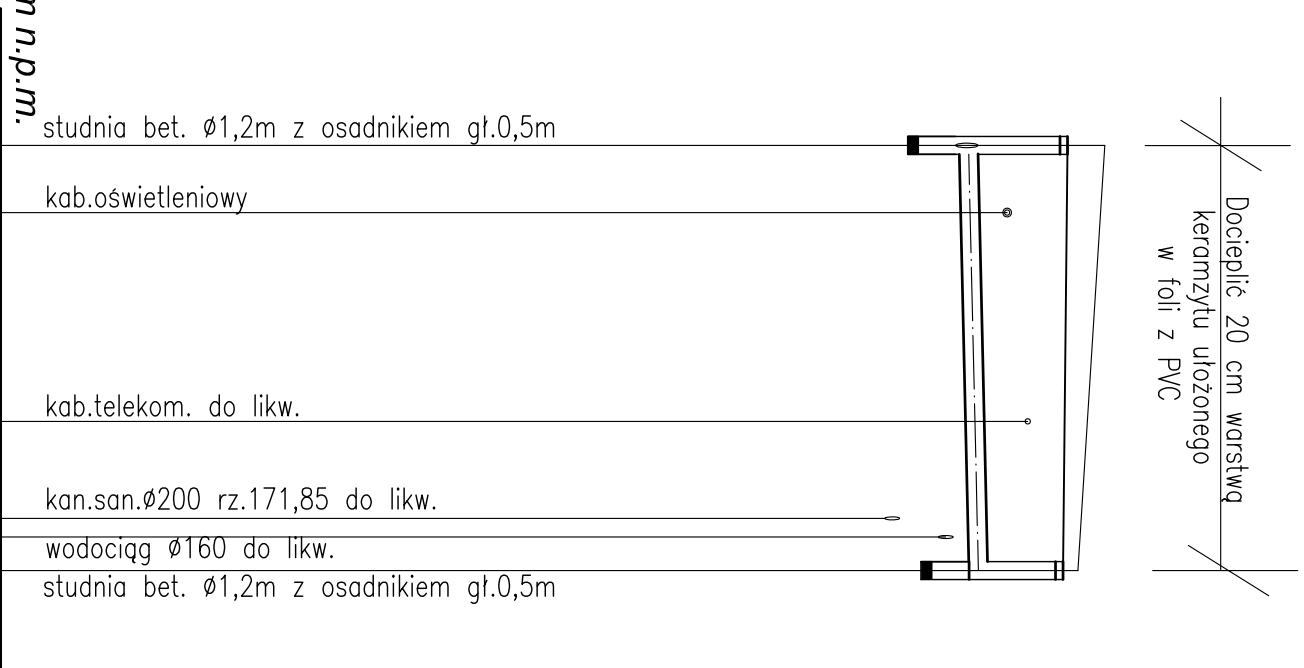


P.p.160,00 m n.p.m.			
1	Rzędne terenu proj.		
2	Rzędne terenu ist.	175,71	171,72
3	Rzędne dna kanalu	172,72	171,72
4	Zagłębienia	2,17 2,07	172,73 172,74
5	Spadki i długości	1,96	172,75
6	Materiał i średnica		
7	Oznaczenia		
8	Odległości bieżące		



P.p.160,00 m n.p.m.			
1	Rzędne terenu proj.		
2	Rzędne terenu ist.	174,80	172,84
3	Rzędne dna kanalu	172,79	172,84
4	Zagłębienia	1,51 1,46	172,79 172,84
5	Spadki i długości	1,26	172,98
6	Materiał i średnica		
7	Oznaczenia		
8	Odległości bieżące		



PP Ø315 SN8 L=220,0m

0,00	2,50	4,50	7,00	15,00	30,00	70,50	100,00	134,00	182,00	220,00					
W1	4,5	1,0	1,8	0,1	1,5	0,2	40,5	0,3	29,5	0,4	3,4	4,8	0,6	3,8	0,7

NON-EXO
OLSZTYN

BIURO PROJEKTÓW
Sp.z o.o.

Stadium	PROJEKT BUDOWLANO-WYKONAWCZY	Nr zlec.	BO-W.272.28.2012
Treść	Profil podłużny kanalu deszczowego – do wylotu W1 na drodze dojazdowej do Drozowego Przejścia Granicznego	Nr rys.	2
Obiekt	Drogowe Przejście Graniczne w Gołdapi	Skala	1:100/1:500
		Data	11.2012
Projektant: br.sanitarna	mgr inż. Anna Grodkiewicz www/0116/0005/08 art.13 ust.1 pkt 1, art.14 ust.1 pkt 4	Sprawdzający: br.sanitarna	mgr inż. Artur Grodkiewicz www/0116/0005/09 art.13 ust.1 pkt 1, art.14 ust.1 pkt 4