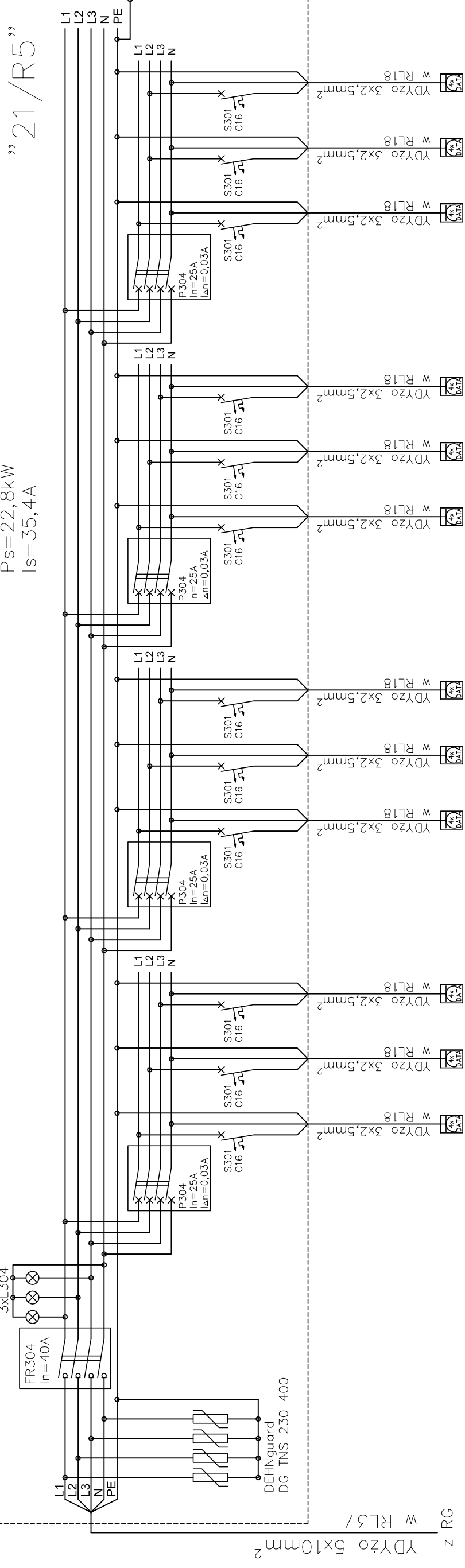


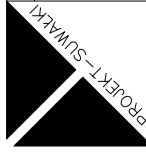
ROZDZIELNICA TYPU EKINOXE TX 3x18 IP40 wg kat. "LEGRAND"

ROZDZIELNICA KOMPUTEROWA PIĘTRO

Pi=24kW
Ps=22,8kW
Is=35,4A



NR OBWODU	1	2	3	4	5	6	7	8	9	10	11	12
ODBIORNIK	GN.1-FAZ. DEDYKOWANE	GN.1-FAZ. DEDYKOWANE	GN.1-FAZ. DEDYKOWANE	GN.1-FAZ. DEDYKOWANE	GN.1-FAZ. DEDYKOWANE	GN.1-FAZ. DEDYKOWANE	GN.1-FAZ. DEDYKOWANE	GN.1-FAZ. DEDYKOWANE	GN.1-FAZ. DEDYKOWANE	GN.1-FAZ. DEDYKOWANE	GN.1-FAZ. DEDYKOWANE	GN.1-FAZ. DEDYKOWANE
POMIESZCZENIE NR	2.06	2.07, 2.08	2.08, 2.09	2.10	2.14, 2.15	2.16, 2.20	2.21	2.22, 2.23	2.24, 2.25	2.25, 2.26	2.28, 2.29	2.30, 2.31
MOC w [kW]	2,0	2,0	2,0	2,0	2,0	2,0	2,0	2,0	2,0	2,0	2,0	2,0



mgr inż. Mariusz OSTROŃSKI
31.12.2007

mgr inż. Stefan BOLEWSKI
SUW-128/87
PDL/IE/0108/01
31.12.2007

inż. Lechosław WIERZBICKI
nr upr. 96 60/75
31.12.2007

SPÓŁDZIELCZE BIURO PROJEKTÓW "PROJEKT-SUWAŁKI"
UL. KOŚCIUSZKI 79 16-400 SUWAŁKI • Tel./fax (0-87) 566 32 78