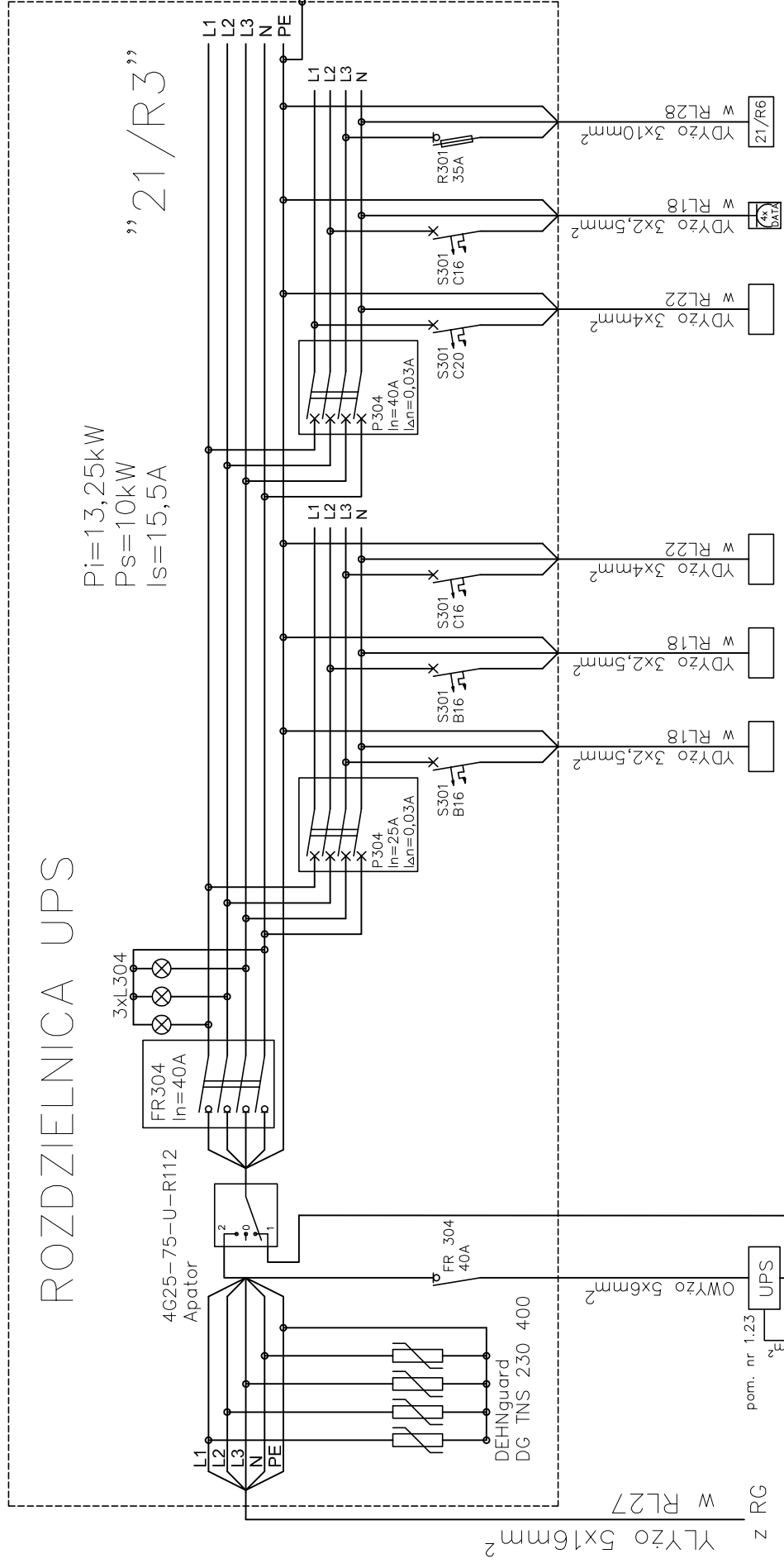
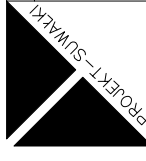


ROZDZIELNICA TYPU XL 160 IP 40 w II klasie ochronności wg kat. "LEGRAND"



NR OBWODU	1	2	3	4	5	6
ODBIORNIK	SZAFKA GPD OC	SZAFKA GPD OC	KLIMATYZATOR AOY30UB	SZAFKA Rack nagłośnienie	GN.1-FAZ. SYSTEMU DEDYKOWANE CCTV	ROZDZIELNICA SYSTEMU CCTV
POMIESZCZENIE NR	1.23	1.23	DACH	1.23	1.23	1.23
MOC w [kW]	1,5	1,5	2,75	4,0	1,5	2,0



SPÓŁDZIELCZE BIURO PROJEKTÓW "PROJEKT-SUWALKI" • UL. KOŚCIUSZKI 79 16-400 SUWALKI • Tel./fax (0-87) 566 32 78

mgr inż. Sławomir BOLEWSKI
 nr upr. SUW-128/87
 PDL/IE/0108/01
 mgr inż. OSTRÓWSKI
 31.12.2007

mgr inż. Lechosław WIERZBICKI
 nr upr. 96 60/75
 sprawdzający
 31.12.2007

SKALA
 DROGOWE PRZEJŚCIE GRANICZNE - ETAP III
 GOLDAP DZ. NR GEOD. 222/4, 1720/612, 222/26 I 222/27

SCHEMAT ROZDZIELNICY R3

21 E6