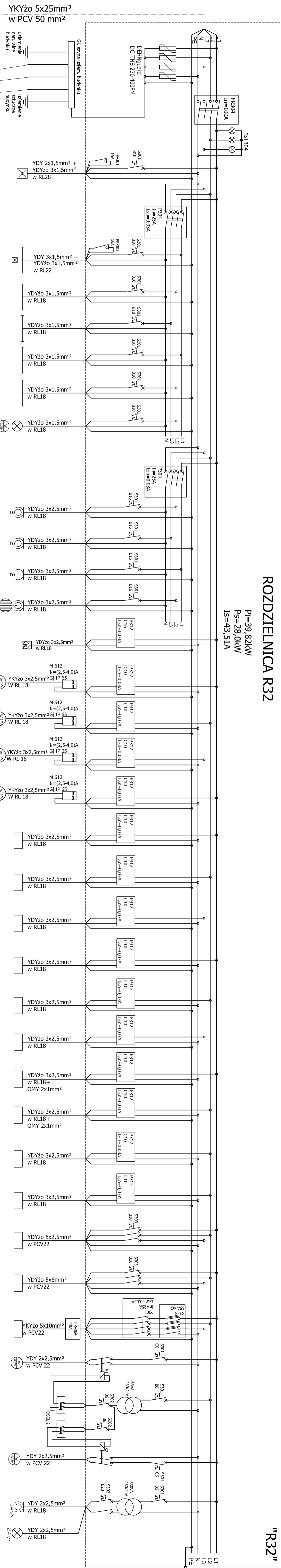


ROZDZIENIENICA TYPU XL 160-4x96 nr ref. 0200 64 wg LEGRAND

ROZDZIENIENICA R32

Pi=39,82kW
Ps=28,0kW
Is=43,51A



NR DBWDDU	1	2	3	4	5	6	7	8	9	10	11	12	13	14	15	16	17	18	19	20	21	22	23	24	25	26	27	28	29	30	31	32	33	
OSWIETLENIE ERWANKIENNE																																		
OSWIETLENIE	1:01	1:01	1:10	1:07,1:06,1:09	1:02,1:03,1:04	1:01	1:05,1:06	1:01	1:02,1:04,1:05	1:03,1:07	1:07	1:01,1:03	1:10	1:01	1:01	1:01	1:01	1:01	1:01	1:01	1:10	1:01	1:01	1:01	1:01	1:01	1:01	1:01	1:01	1:01	1:01	1:01	1:01	
PNMIESZCZENIA																																		
MDC w [kW]	0,10	0,80	1,10	0,30	0,35	1,10	0,10	1,0	1,25	1,25	2,0	1,0	0,30	0,30	0,30	0,30	1,40	1,40	1,40	1,70	1,70	1,70	1,70	0,28	0,28	0,50	0,75	0,75	4,0	11,8	0,029	0,029	0,15	0,40

Z RG 32

S152-Syżcznik SM 316 2477
DESL Zaprzecznik przepięciowości obwodowej i wyłascznik I/O firmy HELIOS
-wyłascznik szynkowy M 612 In=2,5-4,0A, In=2,65SA w obwodzie GJ IP 65

PROJEKT-SIEMAKI

mgr inż. Sławomir Bolewski nr upr. SIUW-128/87 SIUW-42/88 SIUW-67/89/01	mgr inż. Bogdan Dżurkiewicz nr upr. SIUW-128/87 SIUW-42/88 SIUW-67/89/01
mgr inż. Aleksandra Wierzbicka nr upr. SIUW-128/87 SIUW-42/88 SIUW-67/89/01	mgr inż. Krzysztof Miałkowski nr upr. SIUW-128/87 SIUW-42/88 SIUW-67/89/01
mgr inż. Krzysztof Miałkowski nr upr. SIUW-128/87 SIUW-42/88 SIUW-67/89/01	mgr inż. Marek Malinowski nr upr. SIUW-128/87 SIUW-42/88 SIUW-67/89/01

SPRZĘTOWE BUREAU PROJEKTÓW "PROJEKT-SIEMAKI" • ul. Koszalińska 79 16-400 SIEMAKI • tel./fax (0-87) 566 32 78

DROGOWE PRZEJŚCIE GRANICZNE - ETAP III
GOLDAP DZ. NR GEOD. 222/4, 1720/612, 222/261 222/27
BUD. KONTROLI SZCZEG. SAM. CIEŻAROWYCH / 32/33
SCHEMAT INSTALACJI ELEKTRYCZNEJ "R32"

SKALA
32/33
E3