

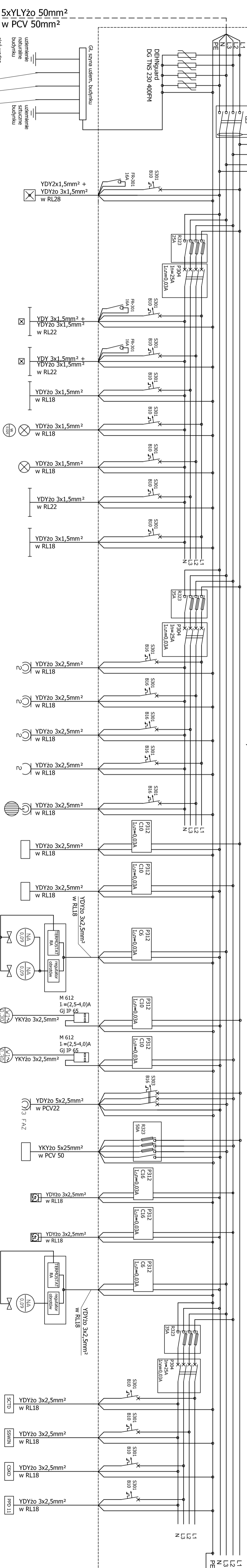
ROZDZIELNICA TYPU XL 160-4x96 nr ref. 0200 04 wg LEGRAND

Wł. mocy typu DPK 115 4P 63A z wyznaczkami wzrostowym i przelazem różnicoprądowym 63A I<sub>Δn</sub>=50mA (S)

**ROZDZIELNICA RG 33**

PI=49,44kW  
Ps=33,0kW  
Is=51,27A

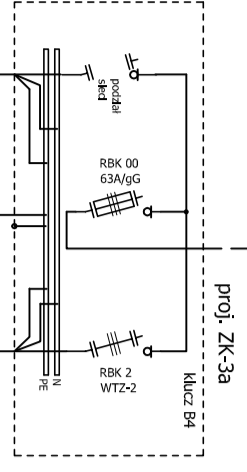
**"RG 33"**



5xYLYżo 50mm² w PCV 50mm²



NR DBW/DU	OSWIETLENIE EMKACJONNE	OSWIETLENIE	OSWIETLENIE	OSWIETLENIE	OSWIETLENIE	OSWIETLENIE NA ZEWNIA TRZ BUDYNKU	OSWIETLENIE	OSWIETLENIE	OSWIETLENIE	GN-1-FAZ.	GN-1-FAZ.	GN-1-FAZ.	GN-1-FAZ.	ELEKTRYCZNY OGRZEWANIE OW-1 10	KIOTUNA POWIETRZNA 400V 400V	KIOTUNA POWIETRZNA 400V 400V	MAGAZYNOWANIE LEO SMART	WENTYLATORY DOKONNE UNIWERSAL.	WENTYLATORY DOKONNE UNIWERSAL.	GAZDO DO ELEKTRYCZNEGO PRZEBIEGU	ROZDZIELNICA R 32	GNIAZDA KOMPUTEROWE	GNIAZDA KOMPUTEROWE	MAGAZYNOWANIE LEO SMART	SYSTEMY CYFROWEJ DOSTRZELI	STANOWISKA PRACOWNICZE	CENTRALA SYSTEMU DOSTRZELI	CENTRALA SYSTEMU DOSTRZELI	CENTRALA OKABLOWANIE STRUKTURALNE	MDC w [kW]	
1																															0,10
2																														0,34	
3																														0,68	
4																														0,25	
5																														0,10	
6																														0,50	
7																														0,68	
8																														1,02	
9																														1,50	
10																														1,0	
11																														1,0	
12																														1,0	
13																														2,0	
14																														1,40	
15																														1,0	
16																														0,18	
17																														0,30	
18																														0,30	
19																														2,0	
20																														28,0	
21																														1,0	
22																														1,0	
23																														0,09	
24																														1,0	
25																														1,0	
26																														1,0	
27																														1,0	



proj. 4x YAKXS 1x240mm² +YAKXSżo 1x120mm² I=99(118)m

proj. 4x YAKXS 1x240mm² +YAKXSżo 1x120mm² I=135(157)m

wyłącznik silnikowy M 612 I<sub>n</sub>=2,5-4,0A, I<sub>n</sub>=2,85A w obwodzie GI JP 65

**PROJEKT-SIEMAKI**

projektant	mgr inż. Stefan Bolewski nr upr. SIEM-128/87 SUIW-42/89/01 Pw/42/089/01	31.12.2007
zespół autorski	inż. inżynier Malinowski	31.12.2007
sprawdzający	inż. Lesław Wierzbicki nr upr. 02-98/75 Pw/42/089/01	31.12.2007

SPRACOWISZCZO BUREAU PROJEKTOW "PROJEKT-SIEMAKI" • UL. KOSZULSKA 79 16-400 SIEMAKI • tel./fax (0-87) 566 32 78

DRUGI ETAP III BUD. MAGAZYNU CELENEGO (NR 32/93) SCHEMAT INSTALACJI ELEKTRYCZNEJ "RG 33"

SKALA 32/33

E2