

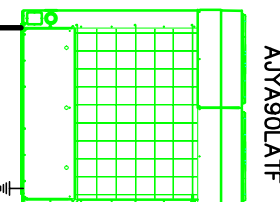
JEDNOSTKA ZEWNĘTRZNA
 AUYA 90L ATF
 zasilanie 3N 400V 50 Hz
 Wydajność chłodnicza 28 kW
 Pobór mocy 8,75 kW
 Pobór prądu 15,6 A
 Prąd rozruchowy 99 A
 Masa 304 kg
 Wymiary 1500*1300*650

JEDNOSTKA WEWNĘTRZNA
 Klimatyzator kasetonowy
 AUYA25
 Wydajność chłodnicza 7,05 kW
 Pobór mocy 124 W

JEDNOSTKA WEWNĘTRZNA
 Klimatyzator kasetonowy
 AUYA36
 Wydajność chłodnicza 10,5 kW
 Pobór mocy 175 W

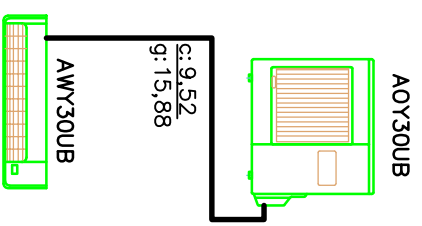
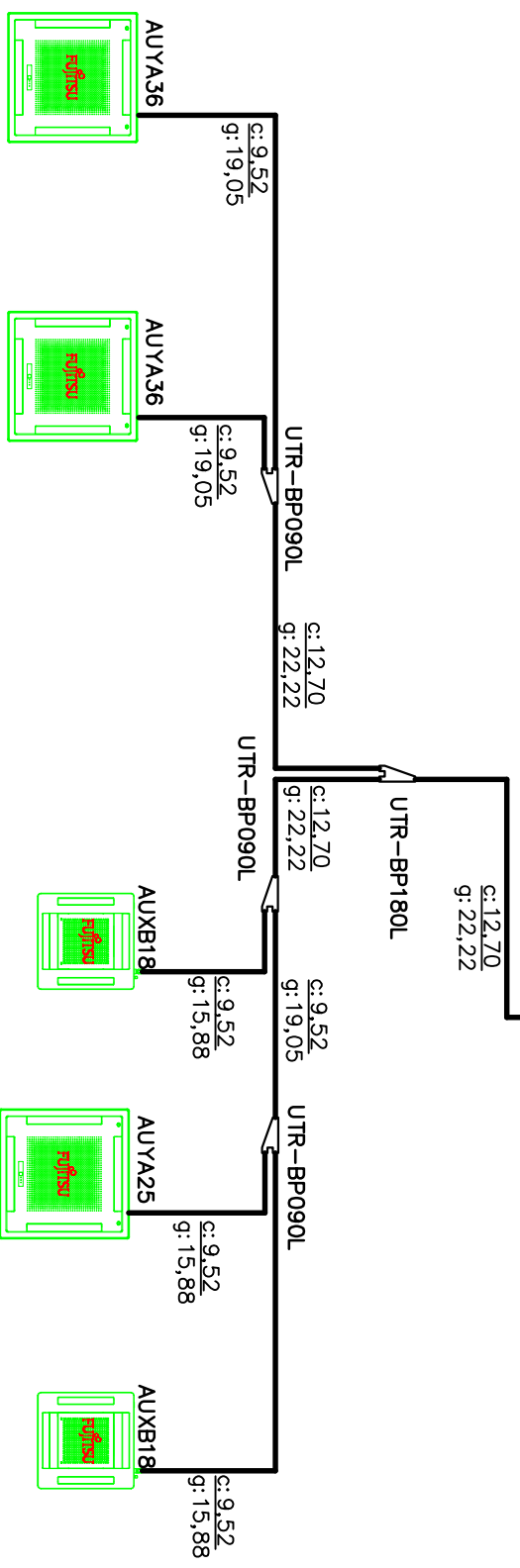
JEDNOSTKA WEWNĘTRZNA
 Klimatyzator kasetonowy
 AUXB18
 Wydajność chłodnicza 5,0 kW
 Pobór mocy 50W

TRÓJNIKI MONTAŻOWE
 UTR-BP180L
 UTR-BP090L



JEDNOSTKA ZEWNĘTRZNA
 AOY30UB + zestaw pracy
 całorocznej
 Masa 74 kg

JEDNOSTKA WEWNĘTRZNA
 Klimatyzator
 ścienna-przysufitowy
 AWY30UB
 Wydajność chłodnicza 7,9 kW



c.: 9.52
 g.: 15,88
 AWY30UB



SPÓŁDZIELCZE BIURO PROJEKTÓW "PROJEKT-SUWAŁKI" • UŁ. KOŚCIUSZKI 79 16-400 SUWAŁKI • tel./fax (0-87) 566 32 78

mgr inż.
 Jacek SZUMSKI
 nr upr. BI/70/94

projektant

31.12.2007

współpraca

mgr inż.
 Marcin Harasimowicz

31.12.2007

DROGOWE PRZEJŚCIE GRANICZNE - ETAP III
 GOŁDAP DZ. NR GEOD. 222/4, 1720/612, 222/26 I 222/27

BUDYNEK GŁÓWNY ODPRAW CELNYCH (NR 21)
 SCHEMAT MONTAŻOWY KLIMATYZACJI

SKALA	21
-/-	8