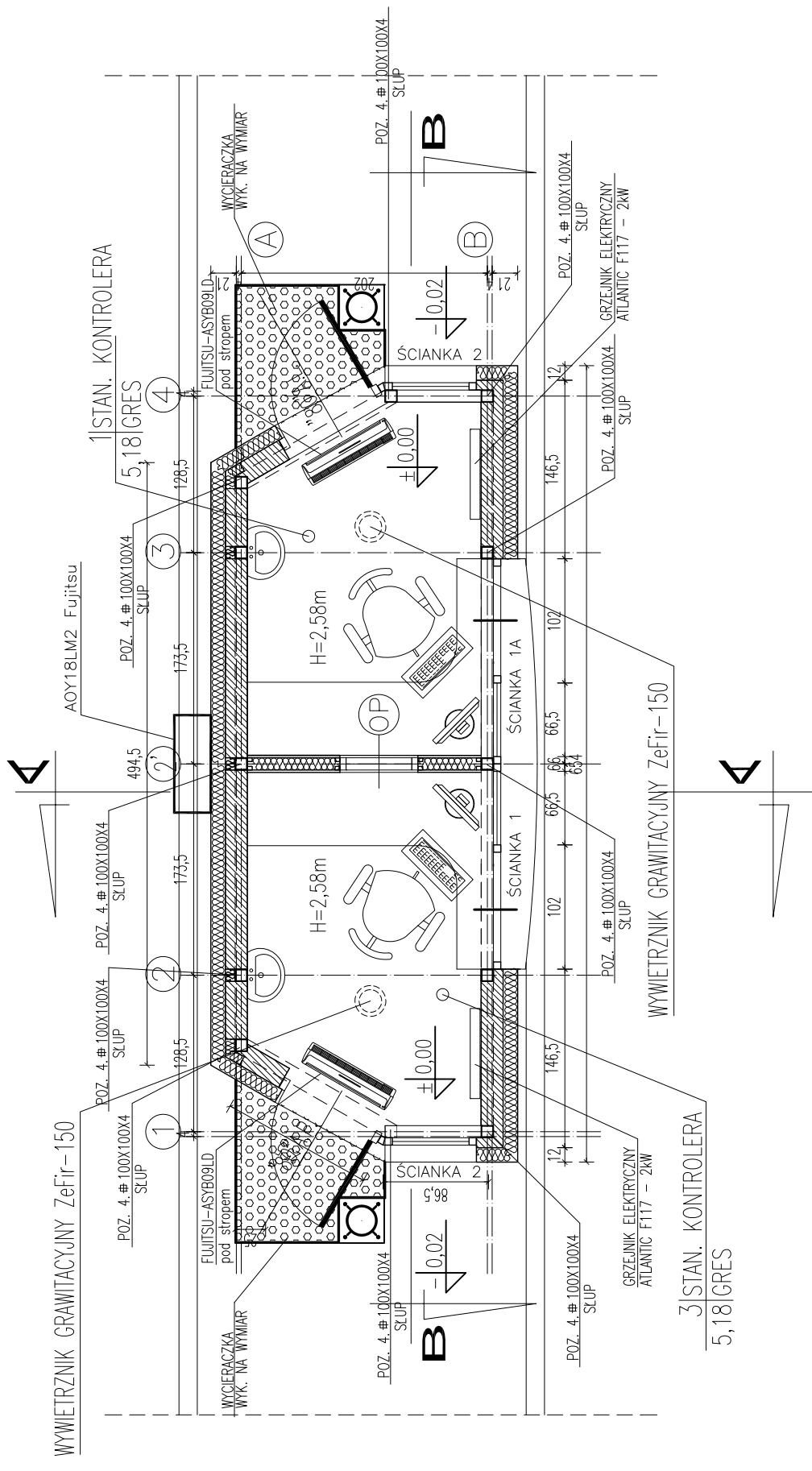


DROGOWE PRZEJŚCIE GRANICZNE GRONOWO POW. BRANIEWÓ BUDYNEK Nr 13 PAWILON KONTROLERSKI W.2 RZUT PARTERU SKALA 1:50



3 STAN. KONTROLERA
5,18 GRES

PRACOWNIA PROJEKTOWA " AKON "		BRANŻA:	ARCH.
10 - 672 OLSZTYN UL. ELBLASKA 125		SKALA:	1:50
OBIEKT:	PROJEKT. PAWILON KONTROLERSKI W-2	DATA:	04.2011
ADRES:	DROGOWE PRZEJŚCIE GRANICZNE W GRONOWIE	NR RYS.:	A-1
TEMAT:	RZUT PRZYZIEMIA		
PROJEKTANT:	mgr inż. arch. Marian Ceynowa	Upr. bud. nr:	53/99/0L
SPRAWDZAJĄCY:	mgr inż. arch. Zbigniew Kowalkowski	Upr. bud. nr:	100/89/0L
OPRACOWAŁ:		Upr. bud. nr:	