

# Szlaban hydrauliczny

z ramieniem do 5 m

CE

omnigec

2easy



## Zastosowania

Szlabany serii 620 zostały zaprojektowane do pracy intensywnej lub ciągłej i dlatego doskonale sprawdzają się przy dużych obciążeniach. Są one dostępne w różnych wersjach wyposażenia, m. in. z ramionami okrągłymi-wychylnymi dla zabezpieczenia przed wyłamaniem poziomym przy wjeździe lub wyjeździe.

## Bezpieczeństwo i użyteczność

Napęd hydrauliczny w szlabanach 620 pozwala na precyzyjną regulację siły pracy oddzielnie przy otwieraniu i zamykaniu oraz na zabezpieczenie przed wyłamaniem ramienia w pionie (zawór ANTY-WANDAL). Wszystkie szlabany tej serii pracują z najwyższą kulturą – z miękkim zakończeniem ruchu ramienia.

## Trwałość

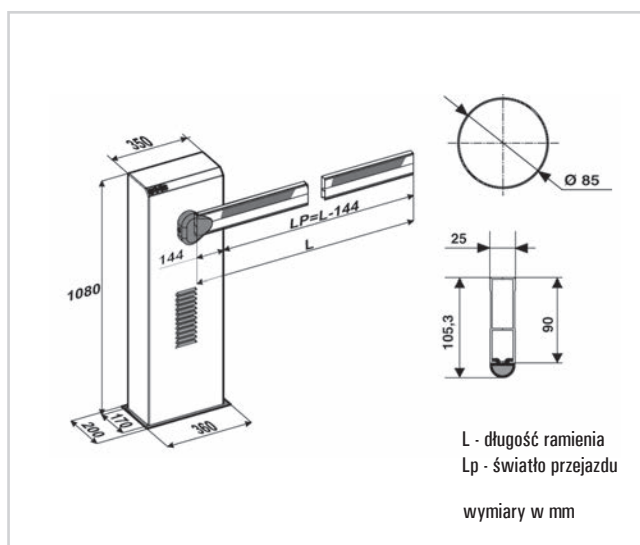
Dzięki konstrukcji opartej na napędzie hydraulicznym szlabany FAAC serii 620 oferują wyjątkową odporność na przeciążenia i zużycie. Ich żywotność jest nieporównywalnie większa niż ta, którą oferują nawet najlepsze szlabany elektromechaniczne z przekładniami zębatymi.

## 620 - CHARAKTERYSTYKA TECHNICZNA

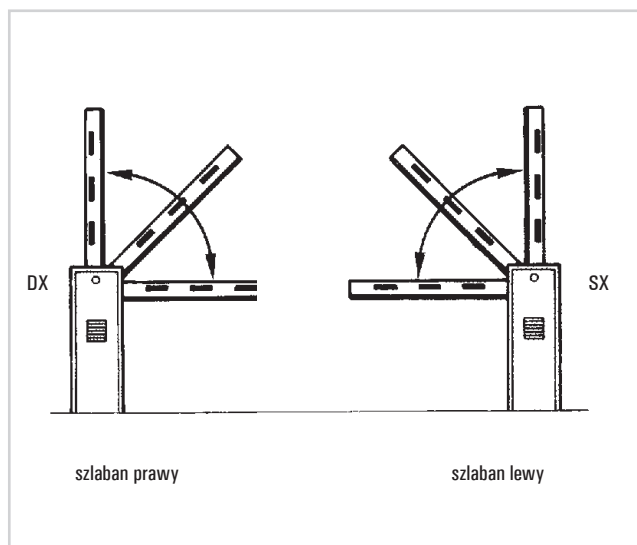
	620 STD LH/RH	620 RAPID LH/RH	620 SUPER RAPID
Zasilanie	230 V		
Silnik elektryczny	jednofazowy, dwukierunkowy		
Pobór mocy	220W		
Pobór prądu	1 A		
Prędkość obr. silnika	1400 obr/min	1400-2800 obr/min	2800 obr/min
Wydajność pompy	0,75-1 l/min	1,5-2 l/min	3 l/min
Zabezpieczenie term.	120°C		
Moment	0-200/0-150 Nm	0-100/0-80 Nm	0-75 Nm

	620 STD LH/RH	620 RAPID LH/RH	620 SUPER RAPID
Wyhamowanie	regulowane		
Zakres temp. pracy	-40°C +50°C		
Ciężar	73 kg	73 kg	80 kg
Typ oleju	FAAC HP OIL		
Pokrycie obudowy	lakier poliestrowy, RAL 2004		
Stopień ochrony	IP 44		
Obróbka obudowy	metodą kateforezy		
Rodzaj ramienia	prostokątne, prostokątne z fartuchem, prostokątne łamane, okrągłe, okrągłe wychylne	prostokątne, prostokątne łamane (do 3 m), okrągłe, okrągłe wychylne	prostokątne, okrągłe, okrągłe wychylne

## WYMIARY ZEWNĘTRZNE



## KIERUNEK DZIAŁANIA SZLABANU



## 620 - Wyposażenie i cennik

Model	Zastosowanie			Centrala sterująca	Cena netto (zł)	Cena brutto (zł)
	Czas otwarcia (s)	Maks. długość ramienia (m)	Częstotliwość użytkowania (%)			
620 STANDARD LH/RH	3,5 (3m) 4,5 (4m)	5,00	70	624 BLD w komplecie	<b>6.305,00</b>	<b>7.755,15</b>
620 STD ART. LH/RH	3,5 (3m) 4,5 (4m)	4,00 (łamane)	70	624 BLD w komplecie	<b>6.548,00</b>	<b>8.054,04</b>
620 RAPID LH/RH	2 (3m) 3 (4m)	4,00	100	624 BLD w komplecie	<b>6.908,00</b>	<b>8.496,84</b>
620 RAPID ART. LH/RH	3	3,00 (łamane)	100	624 BLD w komplecie	<b>7.144,00</b>	<b>8.787,12</b>
620 SUPER RAPID LH/RH	0,8	3,00	100	624 BLD w komplecie	<b>9.509,00</b>	<b>11.696,07</b>
620 SUPER RAPID LH/RH INOX	0,8	3,00	100	624 BLD w komplecie	<b>13.789,00</b>	<b>16.960,47</b>

## Wyposażenie dodatkowe do modelu 620

		Kod artykułu	Cena netto (zł)	Cena brutto (zł)
Ramię prostokątne	2 m (1,815 mm)	428087	<b>343,00</b>	<b>421,89</b>
	2,5 m (2,315 mm)	428088	<b>386,00</b>	<b>474,78</b>
	3 m (2,815 mm)	428089	<b>412,00</b>	<b>506,76</b>
	4 m (3,815 mm)	428090	<b>464,00</b>	<b>570,72</b>
	5 m (4,815 mm)	428091	<b>507,00</b>	<b>623,61</b>
Fartuch pod ramię	2 m (pod ramię)	4282431	<b>563,00</b>	<b>692,49</b>
	3 m (pod ramię)	4282441	<b>825,00</b>	<b>1.014,75</b>
Zestaw łamania ramienia	maksymalna wysokość stropu 3m	428137	<b>1.022,00</b>	<b>1.257,06</b>
Ramię okrągłe	2.5 m	428078	<b>542,00</b>	<b>666,66</b>
	3 m	428075	<b>620,00</b>	<b>762,60</b>
	4 m	428079	<b>694,00</b>	<b>853,62</b>
	5 m	428149	<b>802,00</b>	<b>986,46</b>
Ramię okrągłe wychylne	2.5 m	428175	<b>802,00</b>	<b>986,46</b>
	3 m	428176	<b>863,00</b>	<b>1.061,49</b>
Uchwyt mocowania ramienia	do ramion prostokątnych	428342	<b>189,00</b>	<b>232,47</b>
	do ramion okrągłych	428152	<b>505,00</b>	<b>621,15</b>
	do ramion okrągłych - wychylnych	428163	<b>1.757,00</b>	<b>2.161,11</b>
Płyta montażowa obudowy samonośnej		490058	<b>384,00</b>	<b>472,32</b>
Klucz trójkątny do odblokowania ramienia (dodatkowy)		713002	<b>9,00</b>	<b>11,07</b>
Zamek odblokowujący ramię z kluczem indywidualnym		424641	<b>111,00</b>	<b>136,53</b>
Podpora stała do ramienia prostokątnego		722633	<b>597,00</b>	<b>734,31</b>
Podstawa fundamentowa podpory stałej		737621	<b>47,00</b>	<b>57,81</b>
Podpora ruchoma pod ramię (nóżka)		428215	<b>341,00</b>	<b>419,43</b>
Czujnik wychylenia ramienia okrągłego wychylnego		390828	<b>257,00</b>	<b>316,11</b>
Oświetlenie ramienia szlabanu		6100172	<b>586,00</b>	<b>720,78</b>

patrz strony od 72 do 83

## Uwagi

W pierwszej tabeli podano ceny szlabanów 620, które obejmują obudowę z blokiem napędowym oraz centralę sterującą 624 BLD w obudowie typu E. Ceny kompletnych szlabanów 620 obejmujące obudowę z blokiem napędowym, centralę sterującą 624 BLD w obudowie typu E, uchwyt mocowania ramienia oraz ramię o przekroju prostokątnym (z gumą ochronną i naklejkami odblaskowymi) lub ramię okrągłe (z naklejkami odblaskowymi) podane są na stronie 78.

## AKCESORIA



Fartuch pod ramię



Lampa semaforowa



Fotokomórka Safebeam



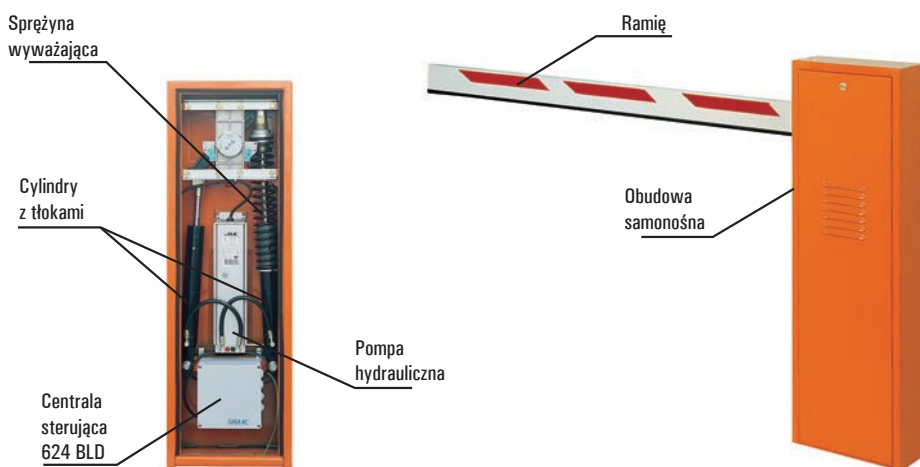
Oświetlenie ramienia



Zestaw łamania ramienia



Pilot XT4 433 RC



## 620 - CENNIK

### Przykładowe ceny kompletnych szlabanów

Model	Cena netto (zł)	Cena brutto (zł)
620 STD z ramieniem prostokątnym 2 m	6.837,00	8.409,51
620 STD z ramieniem prostokątnym 3 m	6.906,00	8.494,38
620 STD z ramieniem prostokątnym 4 m	6.958,00	8.558,34
620 STD z ramieniem prostokątnym 5 m	7.001,00	8.611,23
620 RAPID z ramieniem prostokątnym 2 m	7.440,00	9.151,20
620 RAPID z ramieniem prostokątnym 3 m	7.509,00	9.236,07
620 RAPID z ramieniem prostokątnym 4 m	7.561,00	9.300,03
620 SUPER RAPID z ramieniem prostokątnym 2m	10.041,00	12.350,43
620 SUPER RAPID z ramieniem prostokątnym 3m	10.110,00	12.435,30
620 STD z ramieniem okrągłym 2,5 m	7.352,00	9.042,96
620 STD z ramieniem okrągłym 3 m	7.430,00	9.138,90
620 STD z ramieniem okrągłym 4 m	7.504,00	9.229,92
620 STD z ramieniem okrągłym 5 m	7.612,00	9.362,76
620 STD z ramieniem okrągłym – wychylnym 2,5 m	8.864,00	10.902,72
620 STD z ramieniem okrągłym – wychylnym 3 m	8.925,00	10.997,75
620 SUPER RAPID z ramieniem okrągłym 2,5m	10.556,00	12.983,88
620 SUPER RAPID z ramieniem okrągłym 3m	10.634,00	13.079,82

### Uwagi

Ceny kompletnych szlabanów 620 obejmują: obudowę z blokiem napędowym, centralę sterującą 624 BLD w obudowie typu E, uchwyt mocowania ramienia oraz ramię o przekroju prostokątnym (z gumą ochronną i naklejkami odblaskowymi) lub ramię okrągłe (z naklejkami odblaskowymi).

### WAŻNE:

Szlabany w wersjach, których ceny podano w tabeli z przykładowymi cenami są przystosowane do obsługi z przycisku (wyłącznika). W celu obsługi zdalnej należy dokupić odbiornik fal radiowych i piloty.

## AKCESORIA DO SPECJALNYCH ZASTOSOWAŃ

### Nie dotyczy modeli 613, 614, 617, 615

Model	Kod artykułu	Cena netto (zł)	Cena brutto (zł)
Zestaw ANTY-PANIK Umożliwia ręczne otwarcie szlabanu przy braku zasilania	401051	1.417,00	1.742,91
Zawór ANTY-WANDAL Chroni napęd przed skutkami siłowego podniesienia lub opuszczenia ramienia	401066	622,00	765,06

### Uwagi

Zestaw ANTY-PANIK i zawór ANTY-WANDAL nie mogą działać na jednym szlabanie jednocześnie. Dla szlabanu 620 zalecane jest stosowanie podpórki pod ramię (nóżki) lub podpory stałej dla wszystkich ramion o długości 4 m i powyżej.

## AKCESORIA



Fartuch pod ramię



Lampa semaforowa



Fotokomórka Safebeam



Oświetlenie ramienia



Zestaw łamania ramienia



Pilot XT4 433 RC