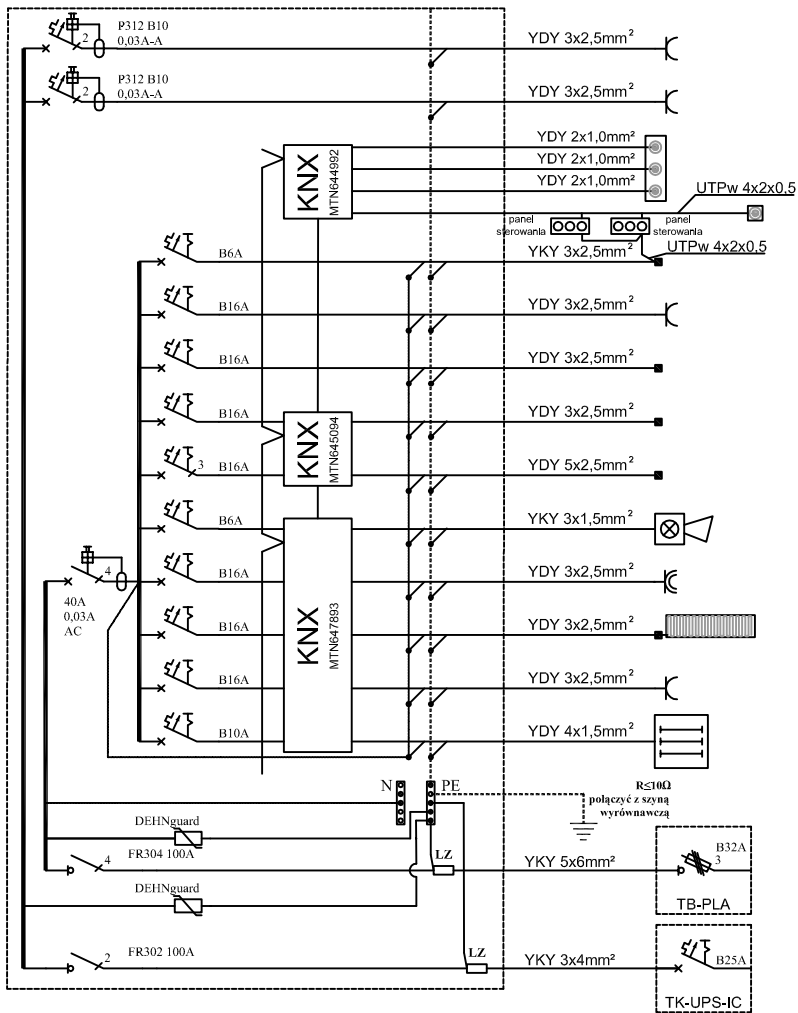


# SCHEMAT TABLICY ROZDZIELCZEJ

## P1-TB-IC; P2-TB-IC; P3-TB-IC; P4-TB-IC; P6-TB-IC; P7-TB-IC



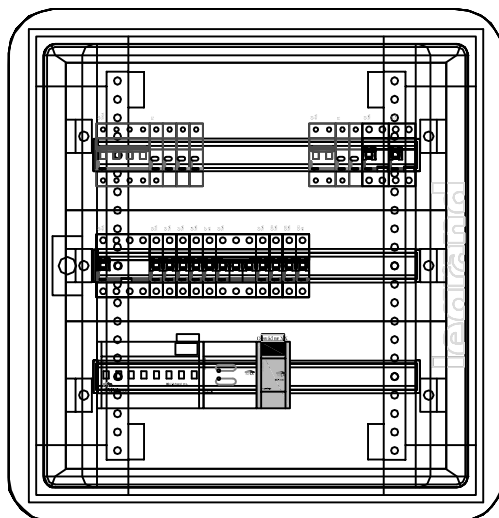
1,0 kW	OB. WYDZ. GNAZDA 2P+Z
1,0 kW	OB. WYDZ. SZAFKA TELE. GNAZDO 2P+Z
	3xprzyciski jednobiegowy w ramce 075007 mosaic do sterowania oświetleniem przycisk alarmowy w panelu sterowania oraz zewnętrzny
0,2 kW	SZLABAN
2,0 kW	GNAZDA 2P+Z
0,7 kW	KLIMATYZATOR
	AUTOMATYKA, STEROWANIE KURTYNY POWIETRZNEJ
3,0 kW	KURTYNA POWIETRZNA AD210E03
0,01 kW	SYGNALIZATOR ALARMU
2,0 kW	POJEMNOŚCIOWY PODGRZEWACZ WODY
0,8 kW	MATA GRZEWCZA
1,0 kW	GRZEJNIK ELEKTRYCZNY
0,35 kW	OŚWIETLENIE

### BILANS MOCY

**Pi=10kW**  
**kj=0,55**  
**Ps=5,5kW**

**Pi=2kW**  
**kj=0,45**  
**Ps=0,9kW**

XL3 160 3R wnąkowa



UKŁAD SIECI TN-S  
OCHRONA OD PORAŻEŃ PRZED DOTYKIEM  
POŚREDNIM - SAMOCZYNNE WYŁĄCZENIE ZASILANIA

# DRAFT

10-560 OLSZTYN UL. ŻOŁNIERSKA 33/35  
tel. 0 505-755-227  
NIP 739-168-68-66  
REGON 511446192

TEMAT: <b>027/2012</b>	DROGOWE PRZEJŚCIE GRANICZNE W BEZLEDACH PAWILONY KONTROLERSKIE I PLATFORMA ODPRAW
ADRES:	DROGOWE PRZEJŚCIE GRANICZNE W BEZLEDACH DZ. NR 3/8 OBR. 51, GM. BARTOSZYCE
INWESTOR:	WOJEWODA WARMIŃSKO-MAZURSKI 10-575 OLSZTYN, AL. M.J. PIŁSUDSKIEGO 7/9
BRANŻA:	ELEKTRYCZNA
STADIUM:	PROJEKT BUDOWLANO-WYKONAWCZY
TYTUŁ RYS:	PAWILON TYPU "A" - SCHEMAT IDEOWY ZASILANIA TABLIC IC

PROJEKTOWAŁ:  
mgr inż. **WALDEMAR WALIŃSKI**  
upr. bud. nr WAM/0057/PWOE/09

SPRAWDZIŁ:  
inż. **ROBERT SWAT**  
upr. bud. nr WAM/0056/PWOE/09

SKALA:

DATA:

NR RYS.:

# E-6

12.2012