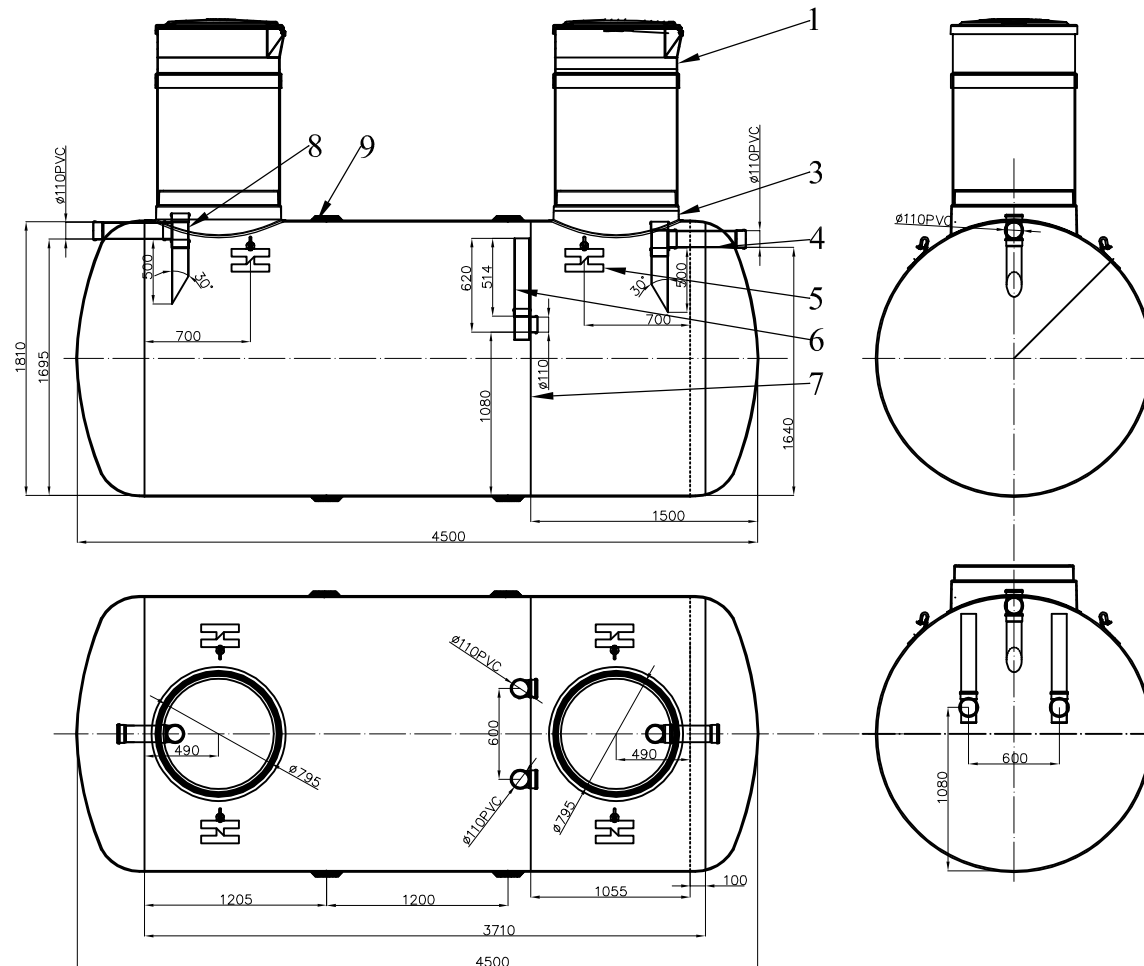


# ZAGĘSZCZACZ OSADU DT 10

SKALA 1:50



## OPIS

1	Pokrywa kontrolna DN 800 Art.Nr PŻGV2.800 - 2 szt
2	ASP pierścieni podwyższający DN 800 Nr.3 H 900 mm - 2 szt
3	ASP wlot DN 800 zbiornika DN 1800 - 2 szt
4	PVC Wlot DN 110 - 1 kompl
5	Uchwyty montażowe - 4 szt. Art.Nr. RAN.1,5.K14
6	Rury syfonowe DN 110 - 2 kompl
7	ASP Przegroda zbiornika DN 1800 - 1 szt
8	PVC Wylot DN 110 - 1 kompl
9	ASP Korpus zbiornika DN 1800 - 1 szt

**DRAFT** 10-560 OLSZTYN UL. ŻOŁNIERSKA 33/35  
tel. 0 505-755-227  
NIP 739-168-68-66  
REGON 511446192

TEMAT: 027/2012	DROGOWE PRZEJŚCIE GRANICZNE W BEZLEDACH PRZEBUDOWA I BUDOWA OCZYSZCZALNI ŚCIEKÓW
ADRES:	DROGOWE PRZEJŚCIE GRANICZNE W BEZLEDACH DZ. NR 3/8 OBR. 51, GM. BARTOSZYCE
INWESTOR:	WOJEWODA WARMIŃSKO-MAZURSKI 10-575 OLSZTYN, AL. M.J. PIŁSUDSKIEGO 7/9
BRANŻA:	SANITARNA
STADIUM:	PROJEKT BUDOWLANO-WYKONAWCZY
TYTUŁ RYS:	ZAGĘSZCZACZ OSADU DT 10

PROJEKTOWAŁ: mgr inż. GRZEGORZ JANCEWICZ upr. bud. nr WAM/0047/POOS/11	SKALA: 1:50	NR RYS.: S-7
SPRAWDZIŁA: mgr inż. KATARZYNA DOMINICZAK upr. bud. nr 17/97/OL	DATA: 12.2012	