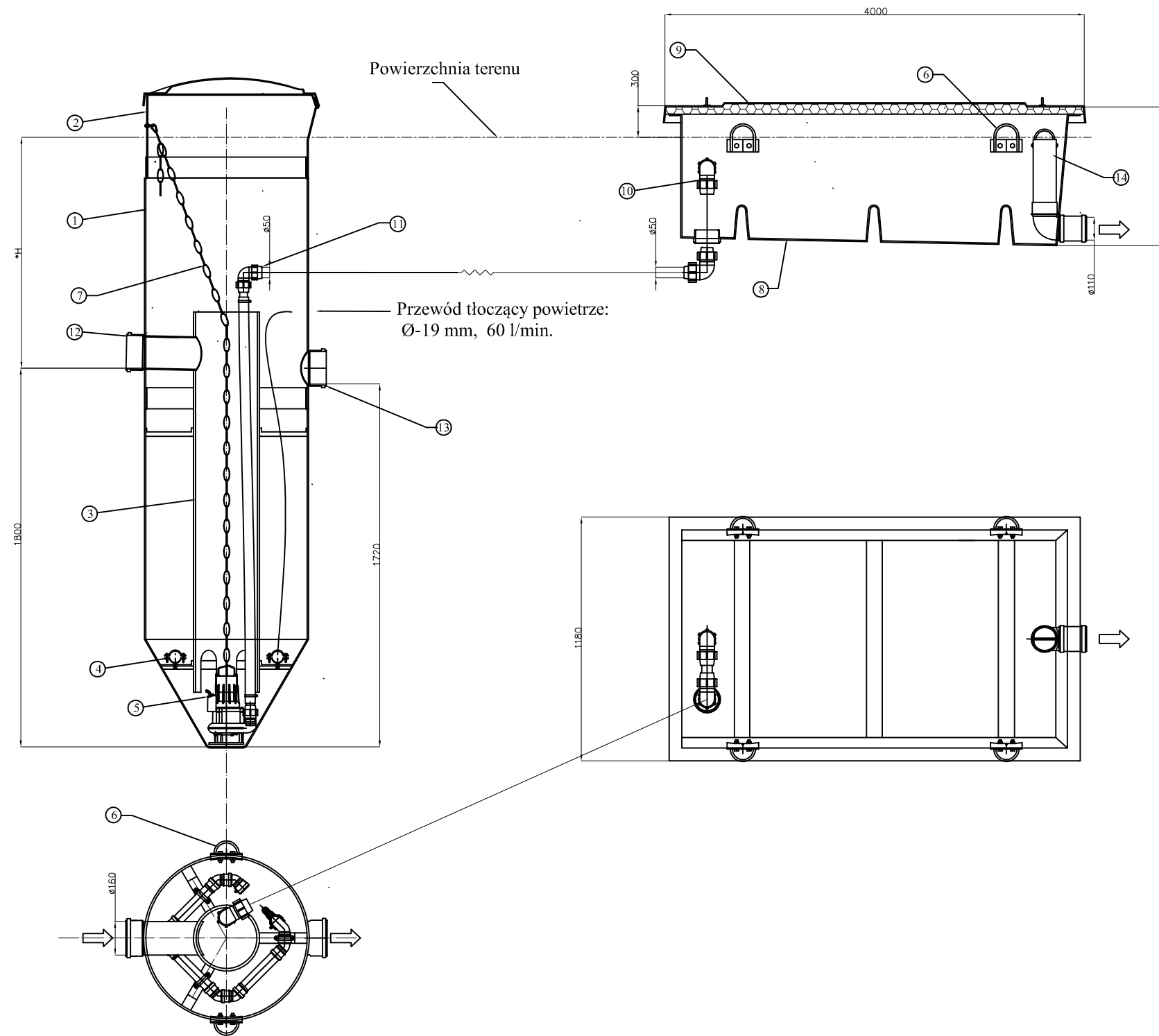


PIASKOWNIK AS-1

SKALA 1:50



| OPIS URZĄDZENIA | |
|-----------------|------------------------------|
| H* | Projektowany wymiar |
| 1 | Korpus |
| 2 | Pokrywa rewizyjna |
| 3 | Prowadnica pompy |
| 4 | Dyfuzor napowietrzający |
| 5 | Pompa usuwająca piasek |
| 6 | Uchwyty do kotwiczenia |
| 7 | Łańcuch do podnoszenia pompy |
| 8 | Skrzynia na piasek |
| 9 | Pokrywa skrzyni na piasek |
| 10 | Rura uspakajająca ściek |
| 11 | Linia usuwania piasku |
| 12 | Dopływ ścieku |
| 13 | Odpływ ścieku |
| 14 | Rura odprowadzająca |

DRAFT

10-560 OLSZTYN UL. ŻOŁNIERSKA 33/35
tel. 0 505-755-227
NIP 739-168-68-66
REGON 511446192

TEMAT: DROGOWE PRZEJŚCIE GRANICZNE W BEZLEDACH
PRZEBUDOWA I BUDOWA OCZYSZCZALNI ŚCIEKÓW

ADRES: DROGOWE PRZEJŚCIE GRANICZNE W BEZLEDACH
DZ. NR 3/8 OBR. 51, GM. BARTOSZYCE

INWESTOR: WOJEWODA WARMIŃSKO-MAZURSKI
10-575 OLSZTYN, AL. M.J. PIŁSUDSKIEGO 7/9

BRANŻA: SANITARNA

STADIUM: PROJEKT BUDOWLANO-WYKONAWCZY

TYTUŁ RYS: PIASKOWNIK AS-1

PROJEKTOWAŁ:
mgr inż. GRZEGORZ JANECWICZ
upr. bud. nr WAM/0047/POOS/11

SPRAWDZIŁA:
mgr inż. KATARZYNA DOMINICZAK
upr. bud. nr 17/97/OL

SKALA:
1:50

DATA:
12.2012

NR RYS.:

S-5