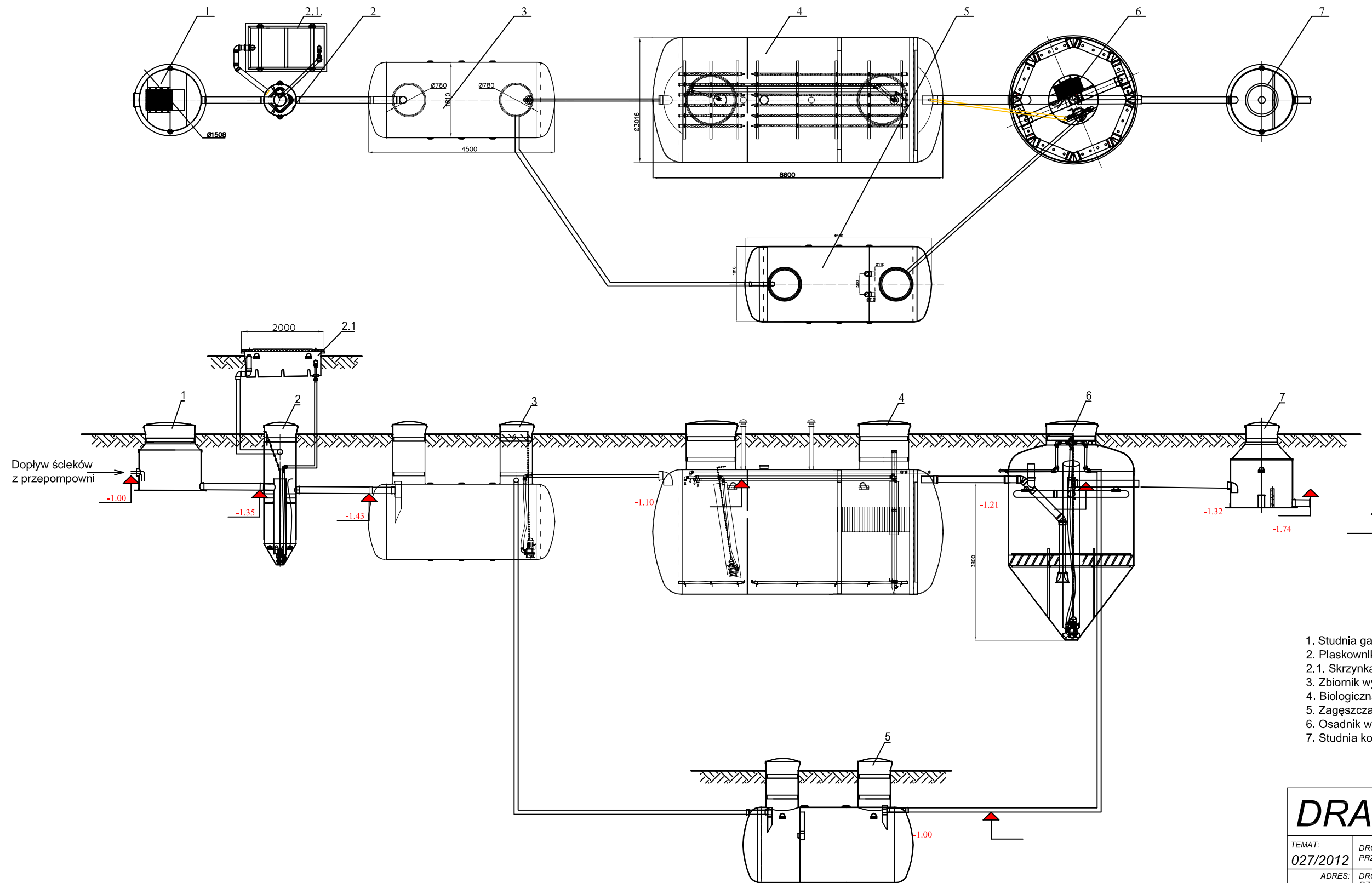


# OCZYSZCZALNIA ŚCIEKÓW - SCHEMAT I PRZEKRÓJ

## SKALA 1:-



1. Studnia gaszenia ciśnienia
2. Piaskownik AS-1
- 2.1. Skrzynka na piasek (mała)
3. Zbiornik wyrównawczy 10 m<sup>3</sup>
4. Biologiczna oczyszczalnia HNV-N-35
5. Zagęszczacz osadu 10m<sup>3</sup>
6. Osadnik wtórny
7. Studnia kontrolna DN800

|  |   |   |
|--|---|---|
| <b>DRAFT</b>   |   | 10-560 OLSZTYN UL. ŻOŁNIERSKA 33/35<br>tel. 0 505-755-227<br>NIP 739-168-68-66<br>REGON 511446192 |
| TEMAT:   | DROGOWE PRZEJŚCIE GRANICZNE W BEZLEDACH<br>PRZEBUDOWA I BUDOWA OCZYSZCZALNI ŚCIEKÓW |   |
| ADRES:   | DROGOWE PRZEJŚCIE GRANICZNE W BEZLEDACH<br>DZ. NR 3/8 OBR. 51, GM. BARTOSZYCE       |   |
| INWESTOR:  | WOJEWODA WARMIŃSKO-MAZURSKI<br>10-575 OLSZTYN, AL. M.J. PIŁSUDSKIEGO 7/9            |   |
| BRANŻA:  | SANITARNA   |   |
| STADIUM:   | PROJEKT BUDOWLANO-WYKONAWCZY  |   |
| TYTUŁ RYS:   | OCZYSZCZALNIA ŚCIEKÓW - SCHEMAT I PRZEKRÓJ  |   |
| PROJEKTOWAŁ:<br>mgr inż. GRZEGORZ JANCEWICZ<br>upr. bud. nr WAM/0047/POOS/11 | SKALA:<br><b>1:-</b>  | NR RYS.:<br><b>S-3</b>  |
| SPRAWDZIŁA:<br>mgr inż. KATARZYNA DOMINICZAK<br>upr. bud. nr 17/97/OL        | DATA:<br>12.2012  |   |