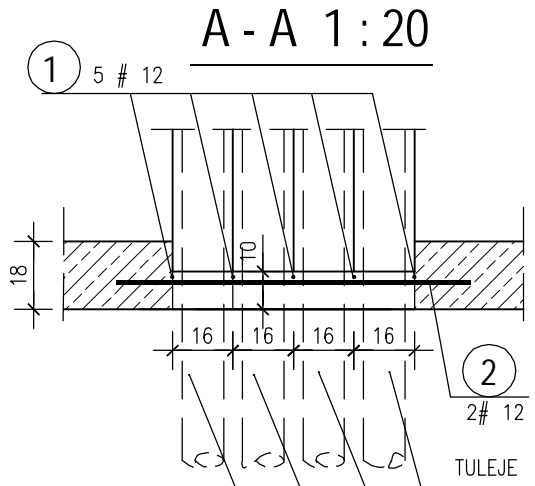
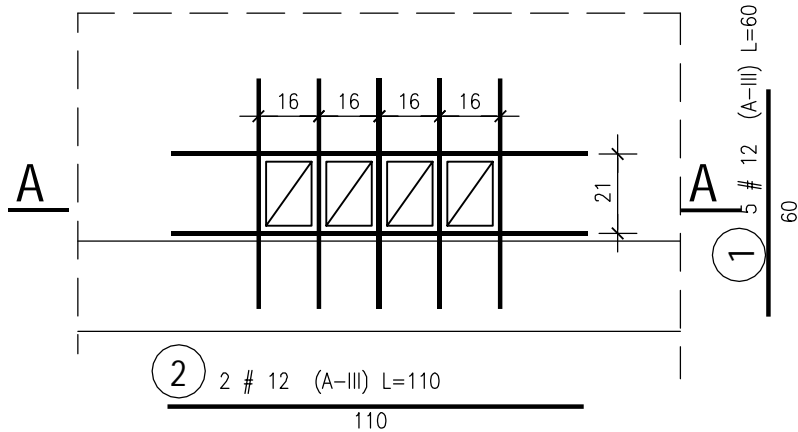


**BUDYNEK STRAŻY GRANICZNEJ  
DROGOWE PRZEJŚCIE GRANICZNE W BEZLEDACH  
GARAŻE - URZĄD CELNY  
SIATKI POD TRZONY WENTYLACYJNE 1:20**

**SIATKI POD TRZONY WENTYLACYJNE  
SZT.2 1 : 20**



**ZESTAWIENIE STALI**

NR	#	DŁ	SZT.	34GS
		/m/		#12
1	#12	0,60	10	6,00
2	#12	1,10	4	4,40
DŁUGOŚĆ [mb]				10,40
MASA [kg/mb]				0,888
MASA CAŁKOWITA [kg]				9,24

**BETON C16/20  
STAL A-III /34GS/**

<b>PRACOWNIA PROJEKTOWA "AKON"</b> 10 - 672 OLSZTYN UL. ELBLĄSKA 125		BRANŻA:	KONSTR.
		SKALA:	1:20
OBIEKT:	GARAŻE – URZĄD CELNY	DATA:	07.2008
ADRES:	DROGOWE PRZEJŚCIE GRANICZNE w BEZLEDACH	NR RYS.:	<b>K - 6</b>
TEMAT:	SIATKI POD TRZONY WENTYLACYJNE	PROJEKT BUDOWLANY	
PROJEKTANT:	mgr inż. Anna Ceynowa	Upr. bud. nr:	277/86/OL
SPRAWDZAJĄCY:	mgr inż. Beata Saba	Upr. bud. nr:	WAM/0098/POOK/04
-----	mgr inż. Mateusz Tur		