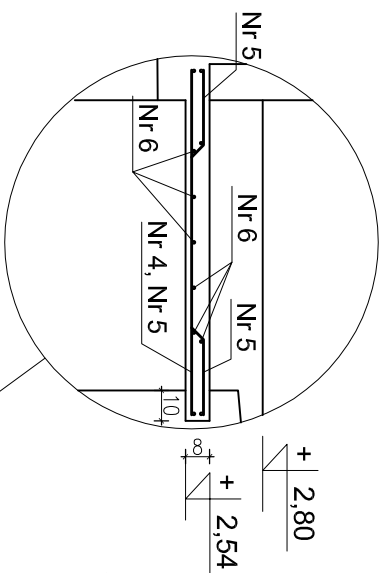
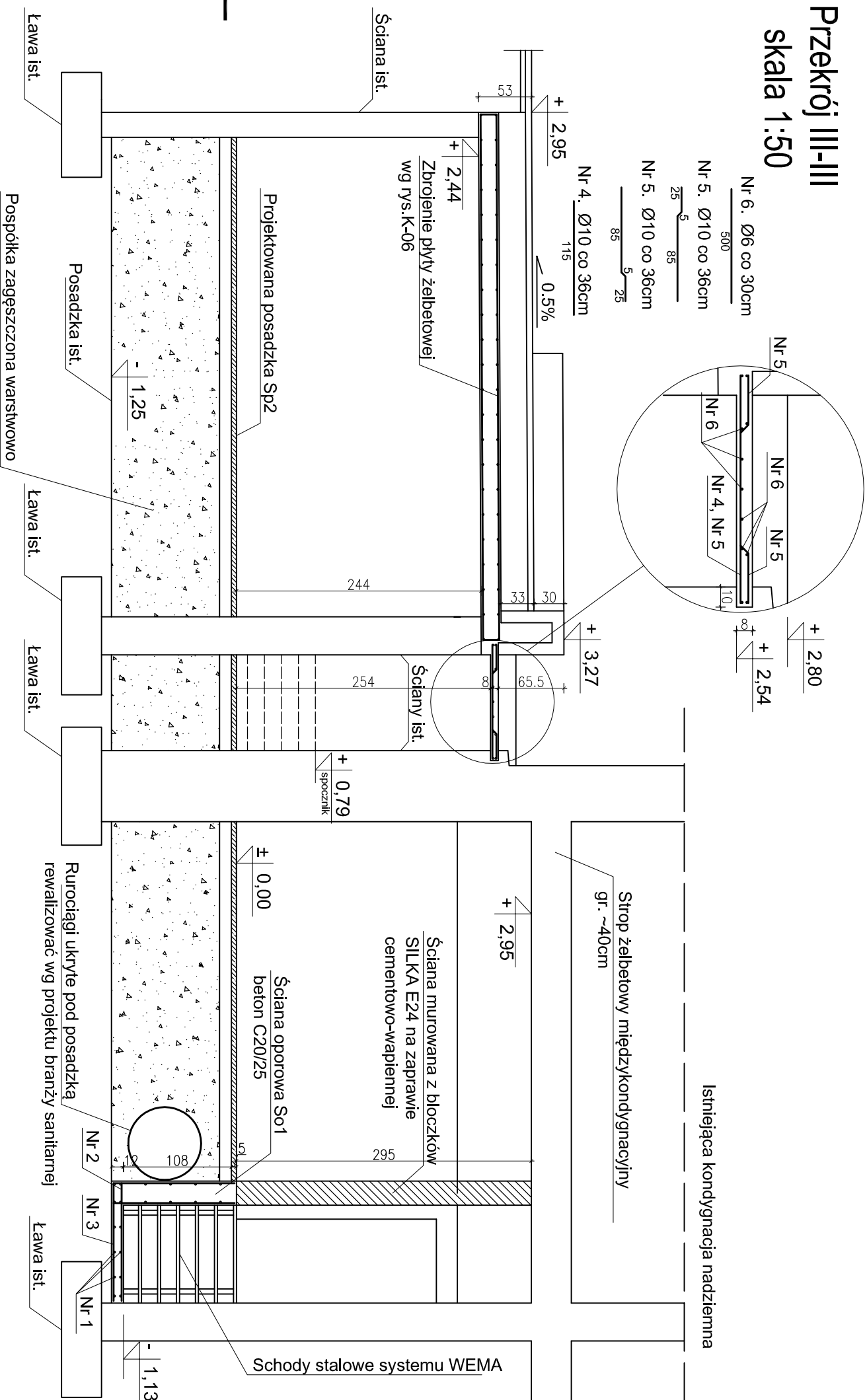


# Przekrój III-III skala 1:50

- Nr 6. Ø6 co 30cm
- Nr 5. Ø10 co 36cm
- Nr 5. Ø10 co 36cm
- Nr 4. Ø10 co 36cm



skala 1:20



Istniejąca część kondygnacji podziemnej poza opracowaniem

Wykaz zbrojenia płyty żelbetowej h=8cm

lp.	Średnica [mm]	długość [cm]	liczba [szt.]	Długość ogólna [m]	
				stos	Ø10
4	10	115	14		16,1
5	10	66	28		18,48
6	6	500	11		55
					55
długość ogólna					34,58
masa 1mb pręta					0,222
masa całkowita					12
				razem	34

Przed złożeniem zamówienia zwerifikować zestawienie stali

- UWAGA**
- BETON KONSTRUKCYJNY C20/25 BETON PODKLADOWY C8/10
  - STAL ZBROJENIOWA: GŁÓWNA – AIIIIN RB500W POMOCNICZA – A0 STOS
  - ZAIŁOŁOWAĆ PRZECIWWŁGOCIOWO, POWKOKOWO ELEMENTY STYKAJĄCE SIĘ Z GRUNTEM
  - OTULENIE ZBROJENIA 2,0cm
  - ±0,00 = 125,87 m n.p.m.

## USŁUGI PROJEKTOWE MACIEJ PALIŃSKI

10-685 OLSZTYN, UL. BARCZA 10/53, TEL/FAX 89 542 96 72

Warmińsko-Mazurski Urząd Wojewódzki

Olsztyn ul. Józefa Piłsudskiego 7/9

Investor: **Warmińsko-Mazurski Urząd Wojewódzki**

Investycja: **PROJEKT BUDOWLANY PRZEBUDOWY POMIESZCZEŃ MAGAZYNOWYCH NA ARCHIWUM**

Tytuł: **PRZEKRÓJ III-III ZESTAWIENIE STALI**

Projektował: mgr inż. Maciej Paliński

Opracował: Jakub Gryn

Sprawdził: inż. Paweł Malachowski

Faza: **PROJEKT BUDOWLANY**

Skala: **1:50; 1:20**

Numer rysunku: **07**

Wykaz zbrojenia ścianki oporowej

lp.	Średnica [mm]	długość [cm]	liczba [szt.]	Długość ogólna [m]	
				RB500W	Ø10
1	10	1600	20		320
2	10	267	61		162,87
3	10	239	61		145,79
długość ogólna					628,66
masa 1mb pręta					0,617
masa całkowita					388
				razem	388

Przed złożeniem zamówienia zwerifikować zestawienie stali

Nr 1. Ø10 co 25cm prosty

Nr 2. Ø10 co 25cm l=267cm

Nr 3. Ø10 co 25cm l=239cm

1 2 3 4 5 6 7 8 A3