

Podciąg P2 skala 1:50

Nr 3. Ø12 l=818

100

177.7°

100

682

Nr 4. Ø12 l=572

31

5

436

Nr 5. Ø12 l=250cm

250

177.7°

100

Nr 5. Ø12 l=250cm

250

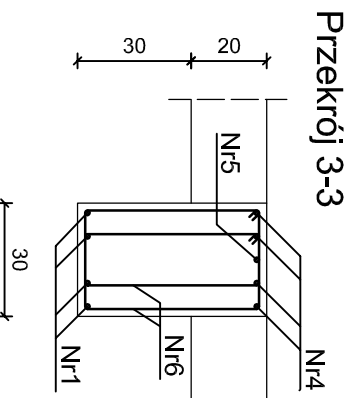
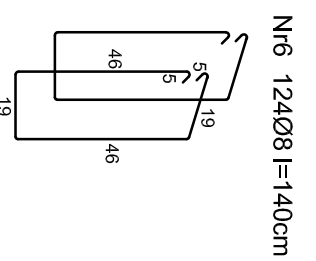
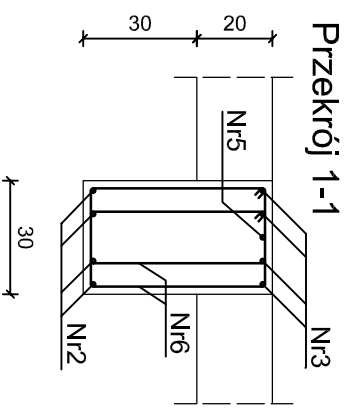
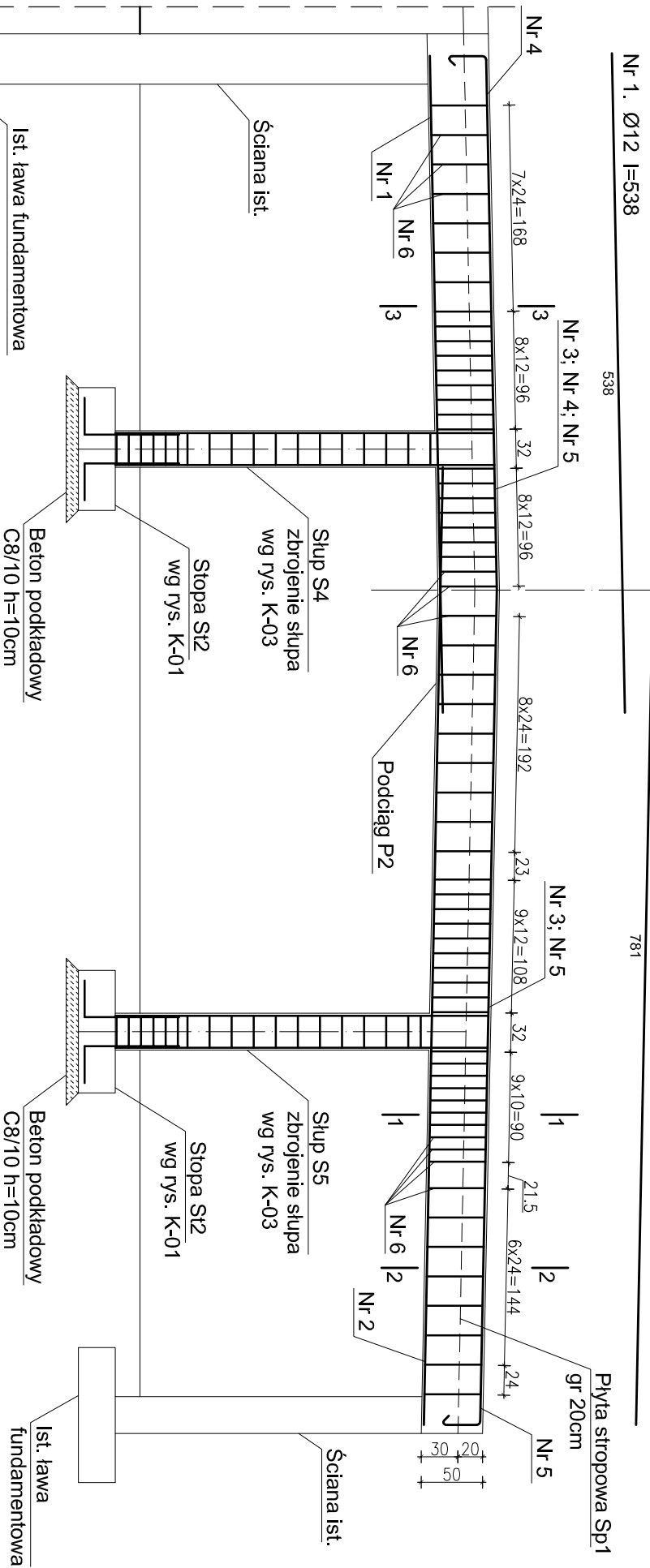
31

5

Wykaz zbrojenia podciągu P2

lp.	Średnica [mm]	długość [cm]	liczba [szt.]	Długość ogólna [m]		
				St05	RBS500W	
1	12	538	4		21.52	
2	12	781	4		31.24	
3	12	818	4		32.72	
4	12	572	4		22.88	
5	12	250	2		5	
6	12	140		2	173.6	
długość ogólna				[m]	173.6	113.36
masa 1mb pręta				[kg/m]	0.395	0.888
masa całkowita				[kg]	69	101
				razem		169

Przed złożeniem zamówienia zwerifikować zestawienie stali
Zestawienie stali 1szt.
wykonać 2szt.



UWAGA

- BETON KONSTRUKCYJNY C20/25
BETON PODKLADOWY C8/10
- STAL ZBROJENIOWA:
GŁÓWNA – AIIIIN RB500W
POMOCNICZA – A0 St05
- ZAZŁOŻAĆ PRZECIWMIAŁOCIOWO, POWKOKOWO
ELEMENTY STYKAJĄCE SIĘ Z GRUNTEM
- OTULENIE ZBROJENIA OD STRONY GRUNTU 5,0cm POZOSTAŁE 2,0cm
- ±0,00 = 125,87 m n.p.m.

USŁUGI PROJEKTOWE MACIEJ PALIŃSKI

10-685 OLSZTYN, UL.BARCZA 10/53, TEL/FAX 89 542 96 72

Investor: **Warmińsko-Mazurski Urząd Wojewódzki**

Lokalizacja: **Olsztyn ul. Józefa Piłsudskiego 7/9**

Investycja: **PROJEKT BUDOWLANY PRZEBUDOWY
POMIESZCZEŃ MAGAZYNOWYCH NA ARCHIWUM**

Tytuł: **PODCIĄG P2
ZESTAWIENIE STALI**

IMIĘ I NAZWISKO	UPRAWNI.	DATA	PODPIS
mgr inż. Maciej Paliński	58/87/01	12.2013	
Opracował: Jacek Gryn		12.2013	
Sprawdził: inż. Paweł Malachowski	WAAN018PPOCK009	12.2013	

Faza: PROJEKT BUDOWLANY	Branża: KONSTRUKCJA
Skala: 1:50; 1:20	Numer rysunku: 05

1

2

3

4

5

6

7

A3