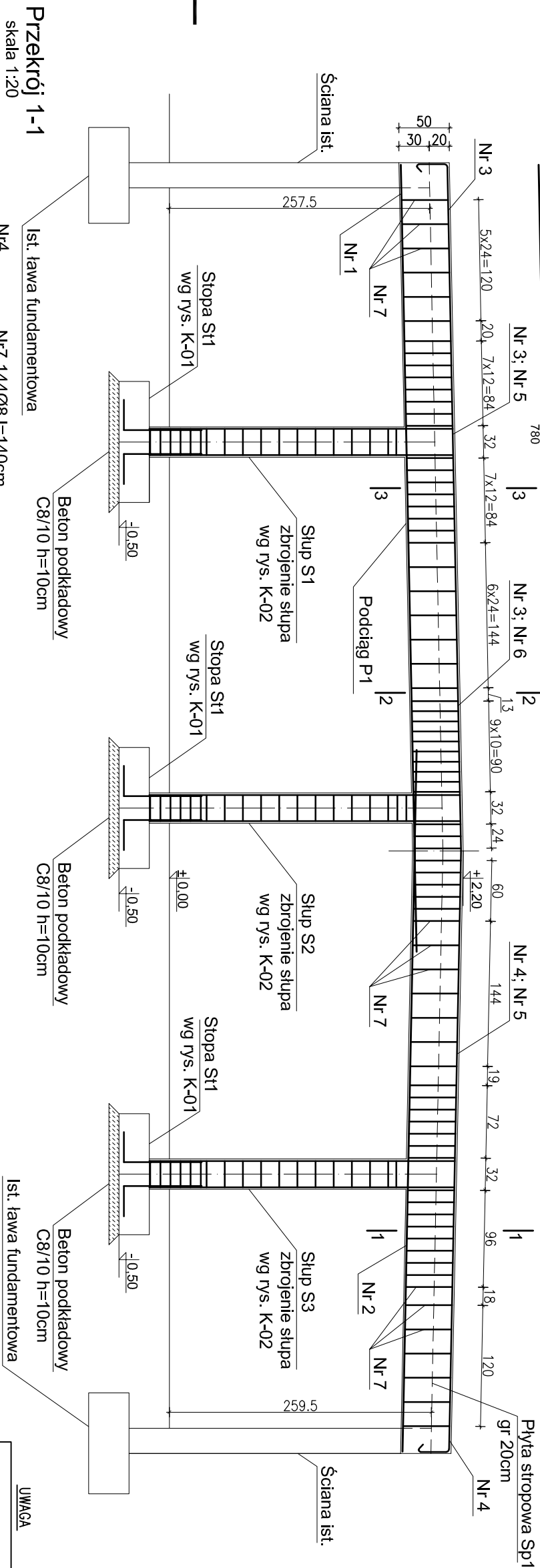
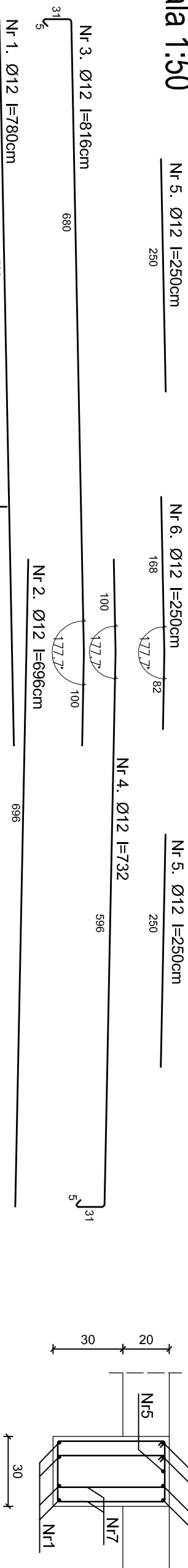


Podciąg P1

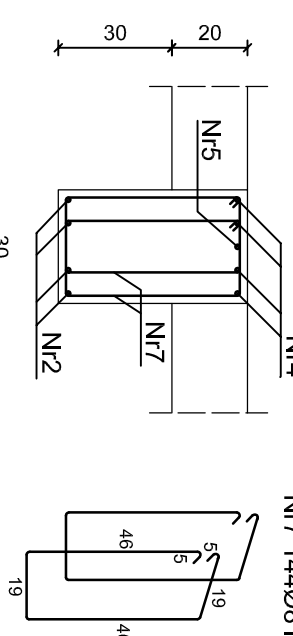
skala 1:50

Przekrój 3-3

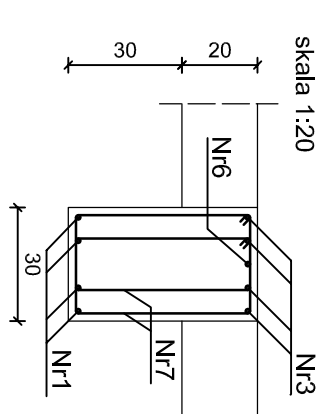
skala 1:20



Przekrój 1-1
skala 1:20



Przekrój 2-2
skala 1:20



Wykaz zbrojenia podciągu P1

lp.	Średnica [mm]	długość [cm]	liczba [szt.]	Długość ogólna [m]	
				SIOS	RB500W
1	12	780	4	31,2	
2	12	696	4	27,84	
3	12	816	4	32,64	
4	12	732	4	29,28	
5	12	250	2	5	
6	12	250	1	2,5	
7	8	140	144	201,6	128,46
długość ogólna				[m]	201,6
masa 1mlb pręta				[kg/m]	0,395
masa całkowita				[kg]	80
				[razem]	194

Przed złożeniem zamówienia zwerifikować zestawienie stali
Zestawienie stali 1szt.
wykonać 2 szt.

UWAGA

- BETON KONSTRUKCYJNY C20/25
- BETON PODKŁADOWY C8/10
- STAL ZBROJENIOWA:
GŁÓWNA - AIIIIN RB500W
POMOCNICZA - A0 SIOS
- ZANIZOLOWAĆ PRZECIWNILGOCIOJNO, POWKOKOWO
ELEMENTY STYKAJĄCE SIĘ Z GRUNTEM
- OTULENIE ZBROJENIA OD STRONY GRUNTU 5,0cm POZOSTAKE 2,0cm

USŁUGI PROJEKTOWE MACIEJ PALIŃSKI

10-685 OLSZTYN, UL. BARCZA 10/53, TEL/FAX 89 542 96 72

Warmińsko-Mazurski Urząd Wojewódzki

INWESTYCA: PROJEKT BUDOWLANY PRZEBUDOWY
POMIESZCZEŃ MAGAZYNOWYCH NA ARCHIWUM

IMIĘ I NAZWISKO	UPRAWN.	DATA	PODPIS
mgr inż. Maciej Paliński	58/87/OI	12.2013	
Jakub Gryn		12.2013	
inż. Paweł Malachowski	WAM0189/POOK09	12.2013	

olsztyn ul. Józefa Piłsudskiego 7/9

PODCIĄG P1
ZESTAWIENIE STALI

Faza: PROJEKT BUDOWLANY
Skala: 1:50; 1:20
Branża: KONSTRUKCJA
Numer rysunku: 04