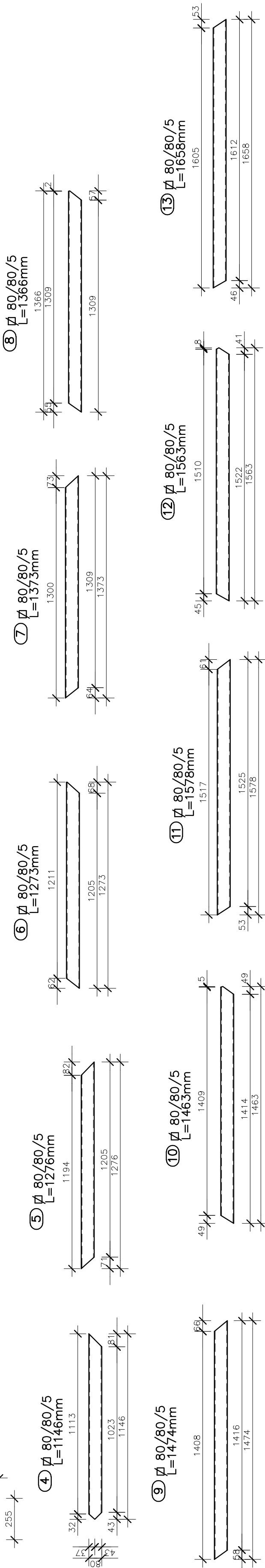
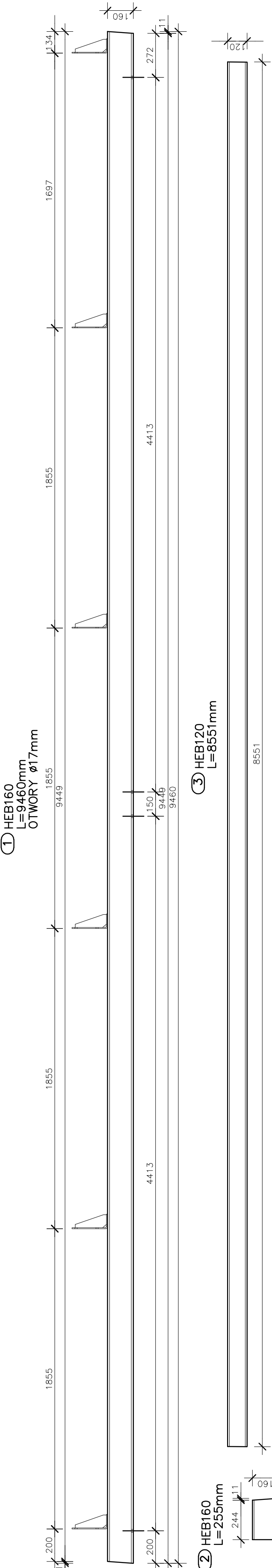
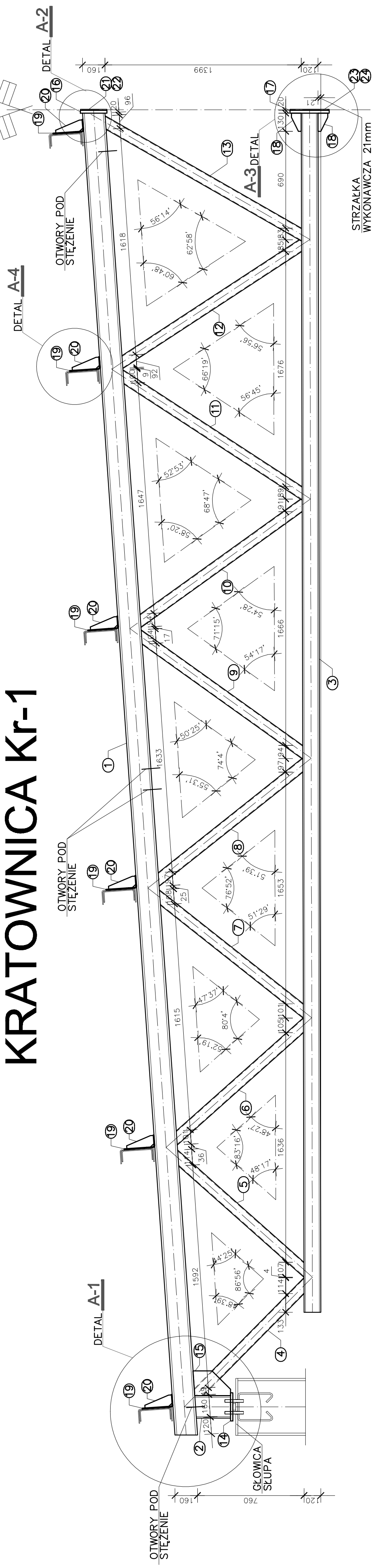


# KRATOWNICA Kr-1



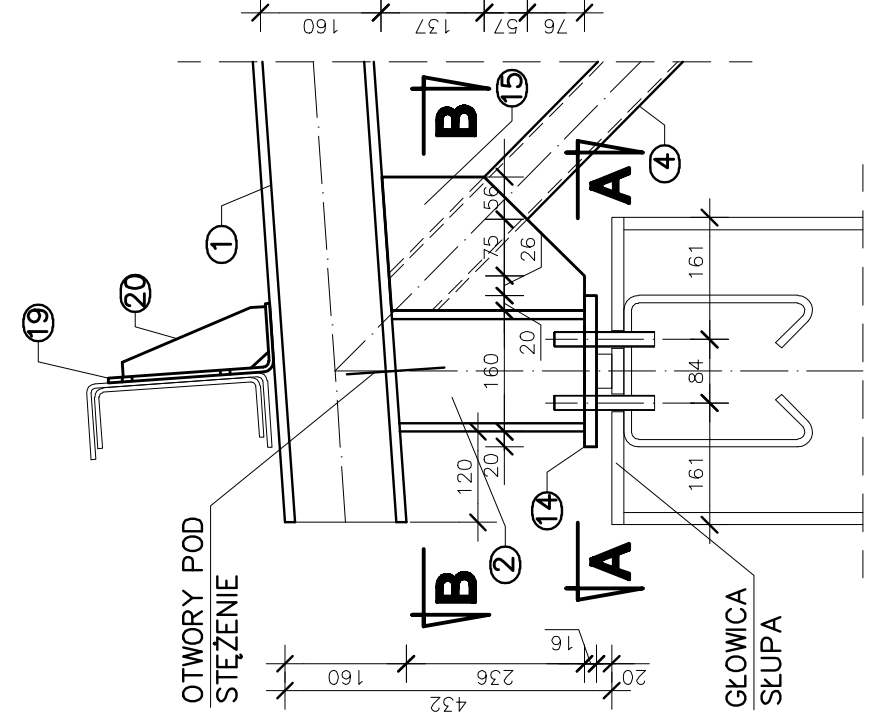
SPINY NIEOZNACZONE WYKONAĆ JAKO PACHWINOWE OBISTRONNE GRUBOŚCI 0,6xGRUBOŚĆ CIENIEJSZEGO Z ŁĄCZONYCH ELEMENTÓW LUB JAKO PACHWINOWE JEDNOSTRONNE GRUBOŚCI 0,7xGRUBOŚĆ CIENIEJSZEGO Z ŁĄCZONYCH ELEMENTÓW.  
NIEOZNACZONE SPINY CZOKOWE WYKONAĆ O GRUBOŚCI RÓWNEJ GRUBOŚCI CIENIEJSZEGO Z ŁĄCZONYCH ELEMENTÓW.

**STAL KSZTAŁTOWA S 235**  
**ELEKTRODY ER146**  
**ŚRUBY KLASY 10.9, 5.8**

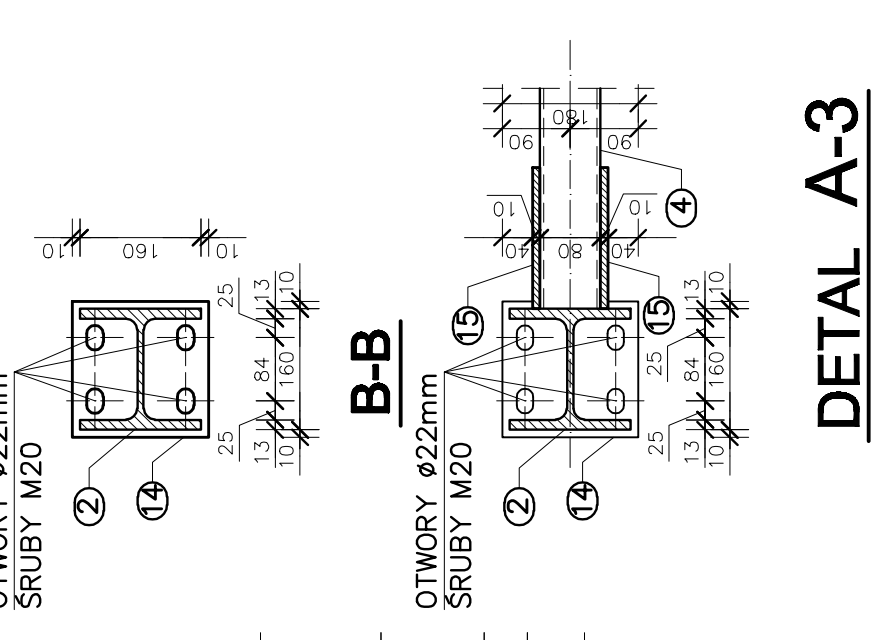
**DETALE SKALA 1:10**

**UWAGA:**  
- BLACHY NR: 21, 22, 23, 24 WG RYSUNKU STEŻEŃ PIONOWYCH

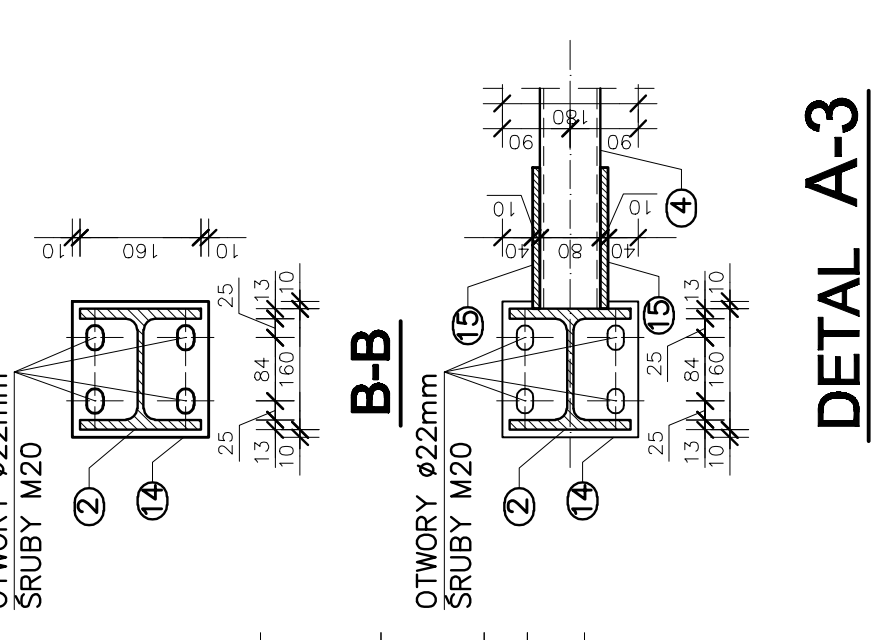
## DETAL A-1



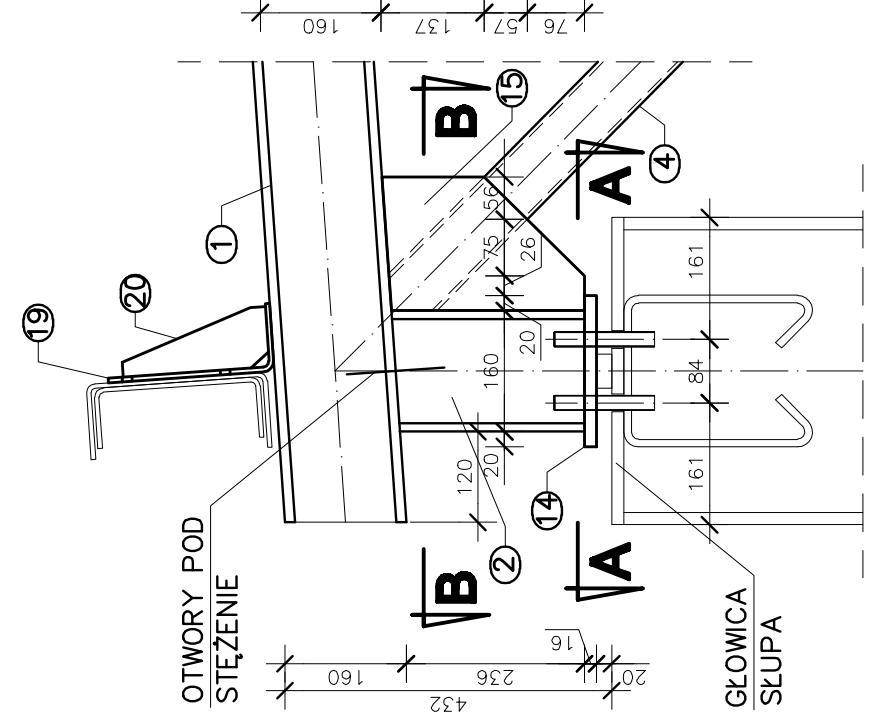
## DETAL A-2



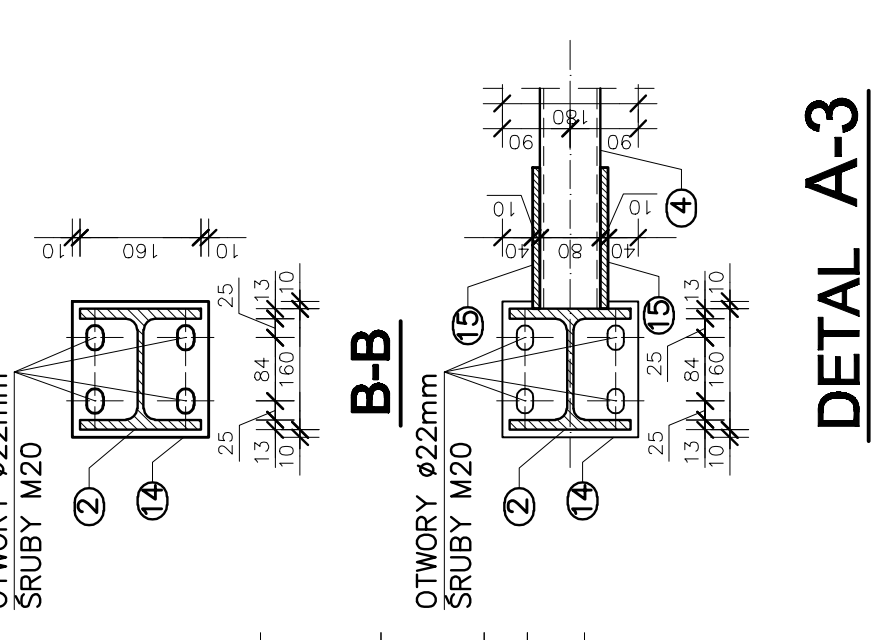
## DETAL A-3



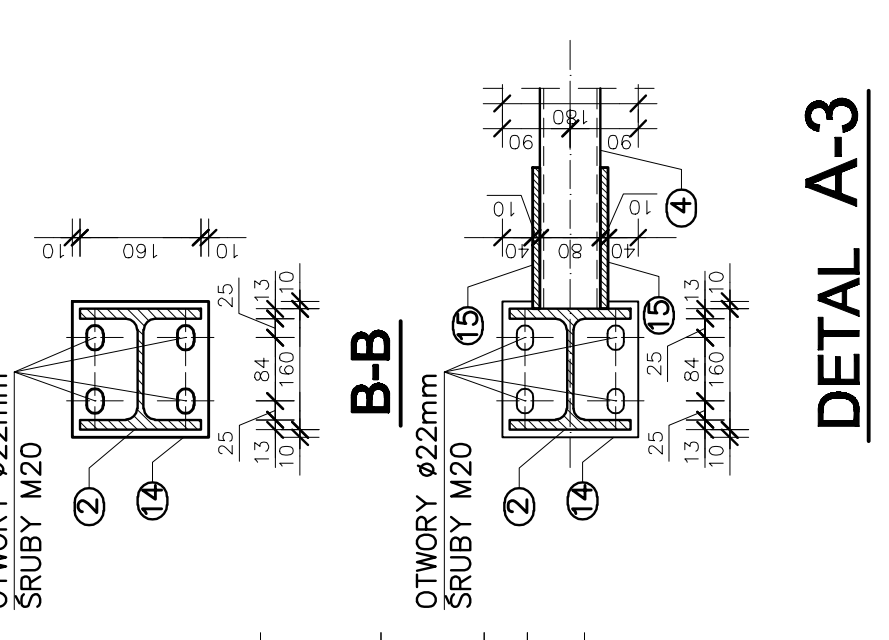
## DETAL A-4



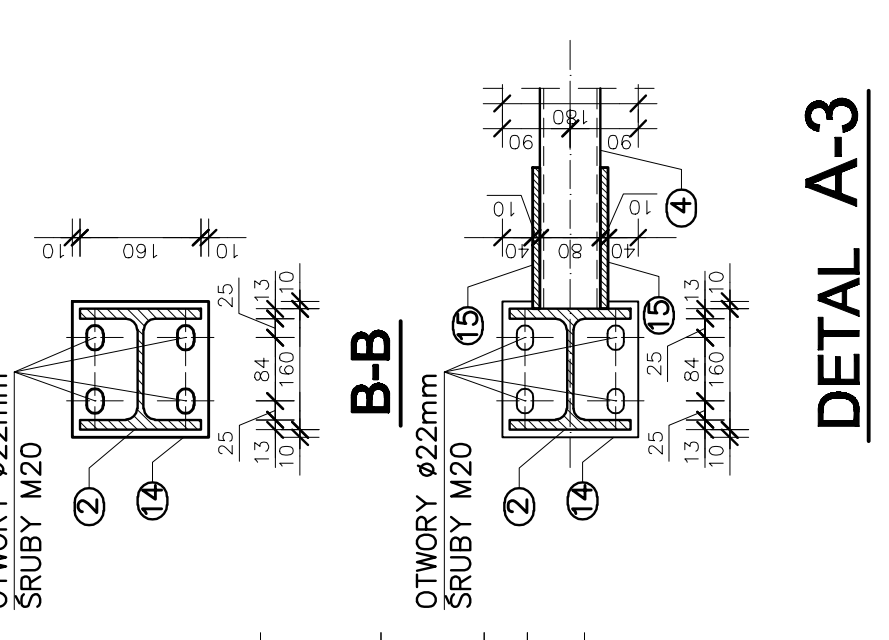
## DETAL A-1



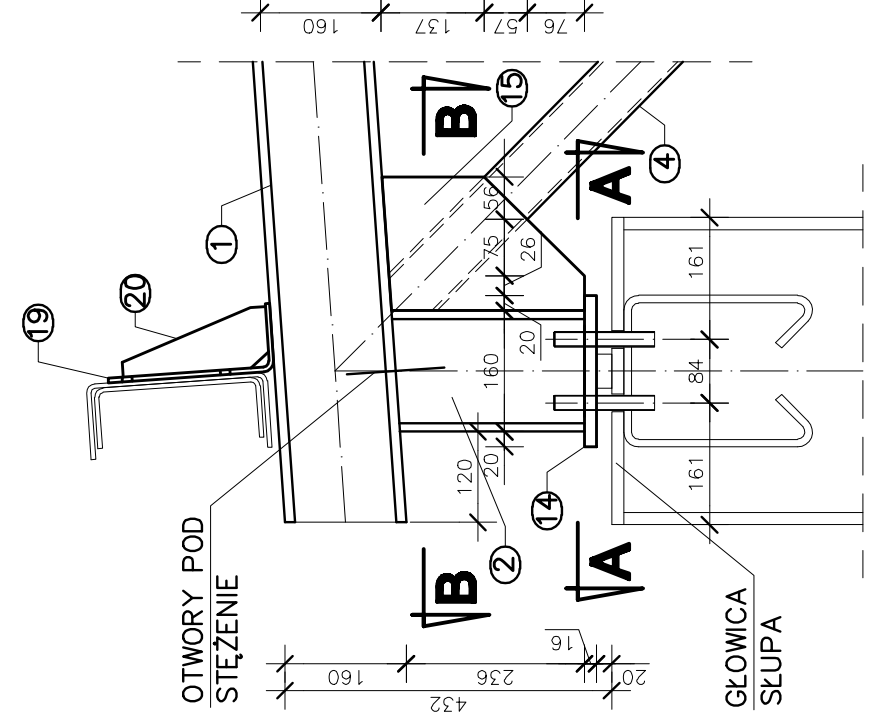
## DETAL A-2



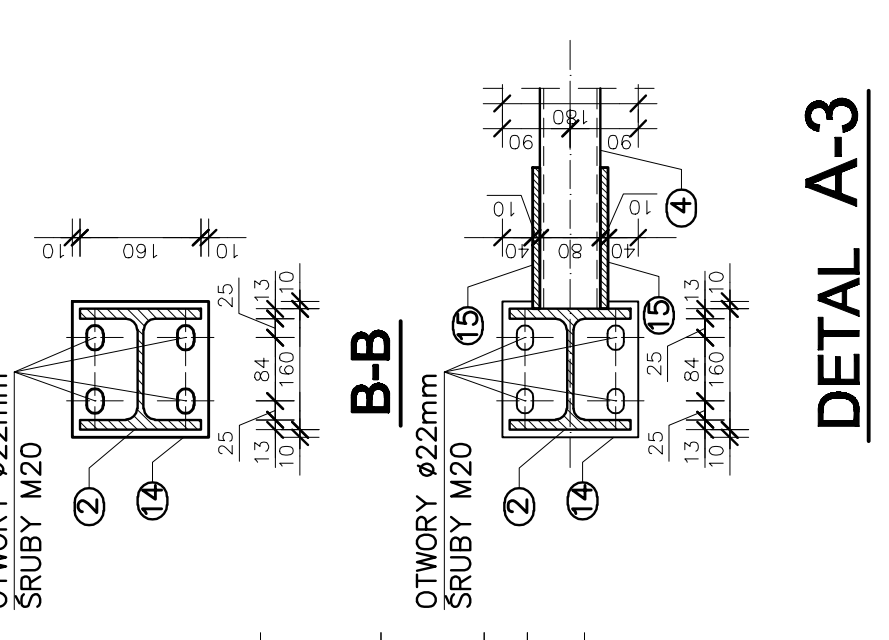
## DETAL A-3



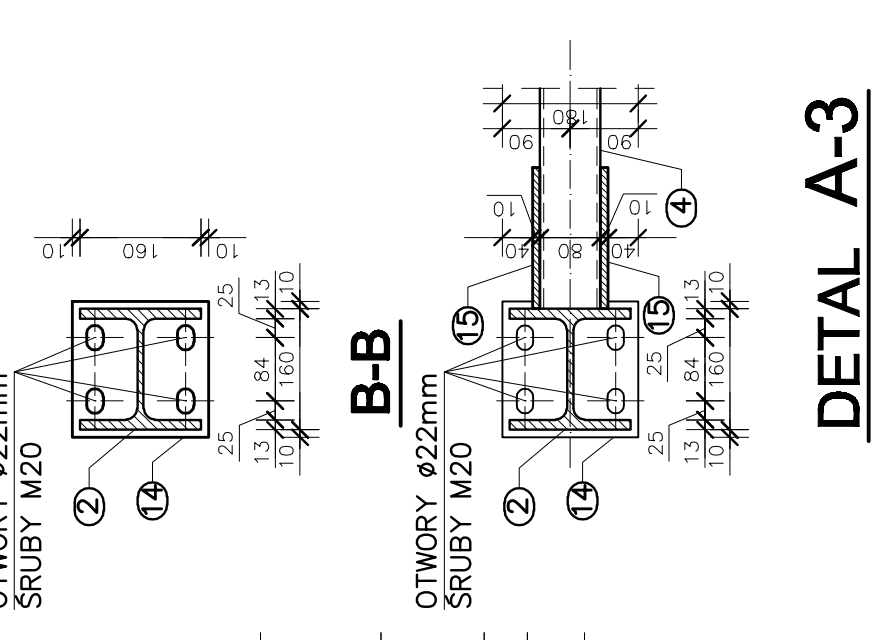
## DETAL A-4



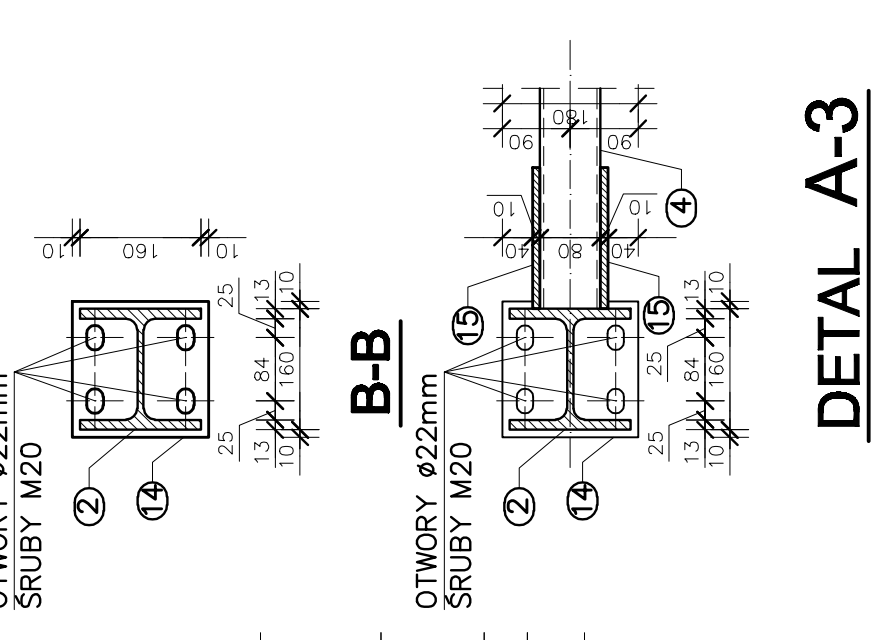
## DETAL A-1



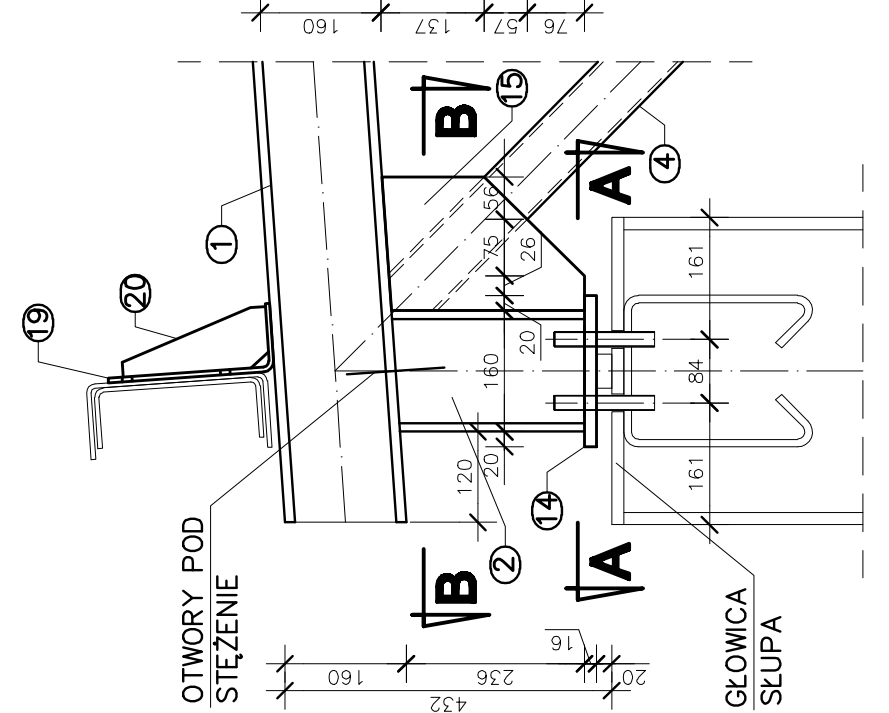
## DETAL A-2



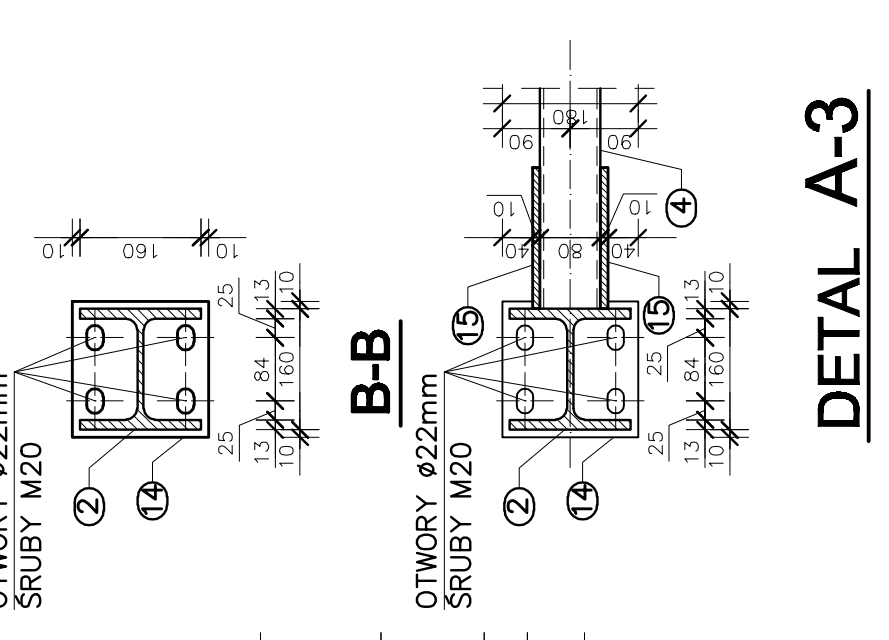
## DETAL A-3



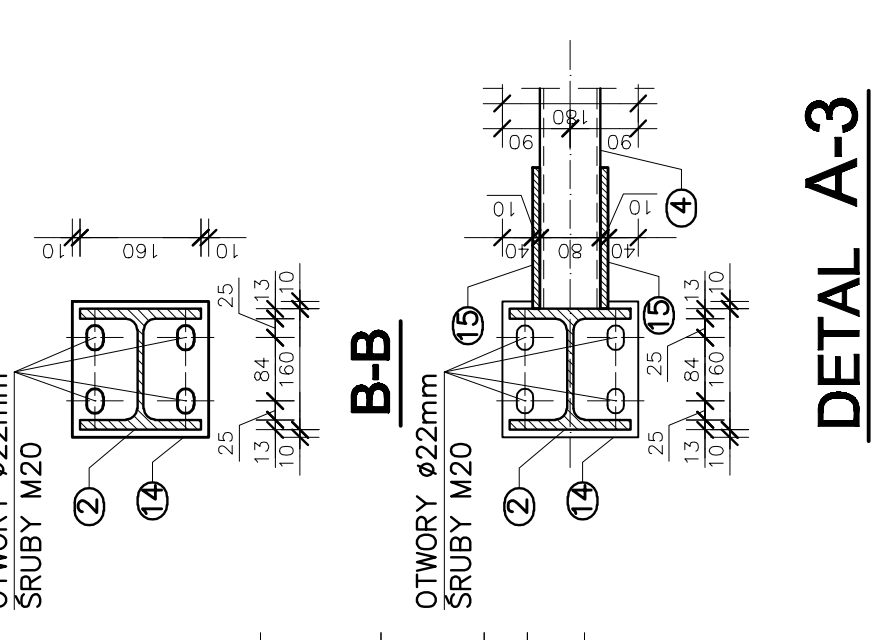
## DETAL A-4



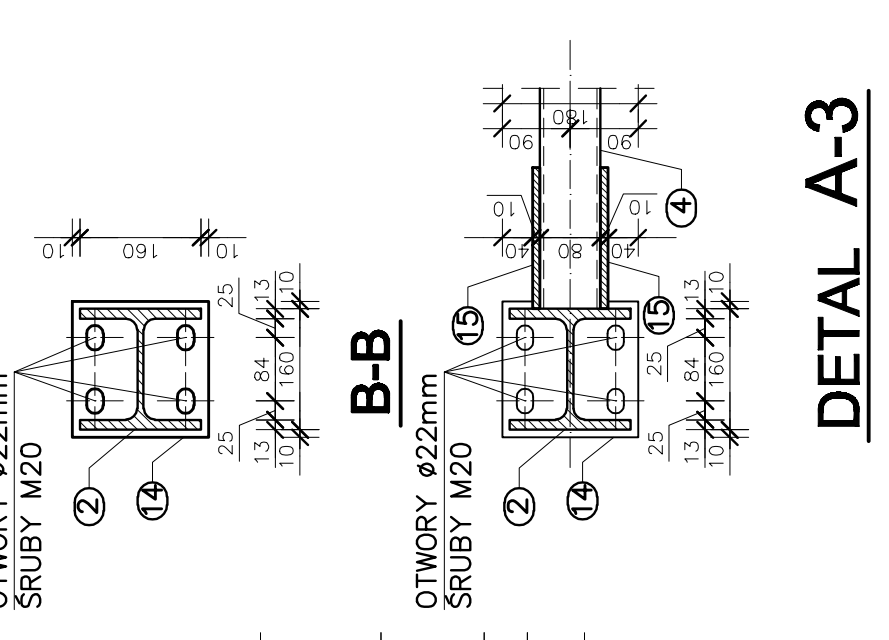
## DETAL A-1



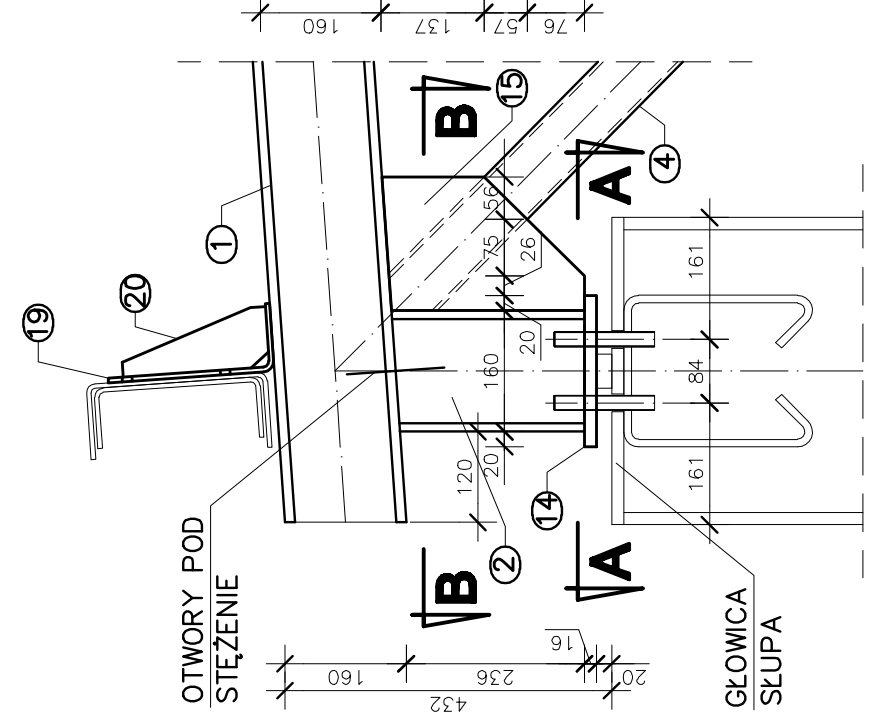
## DETAL A-2



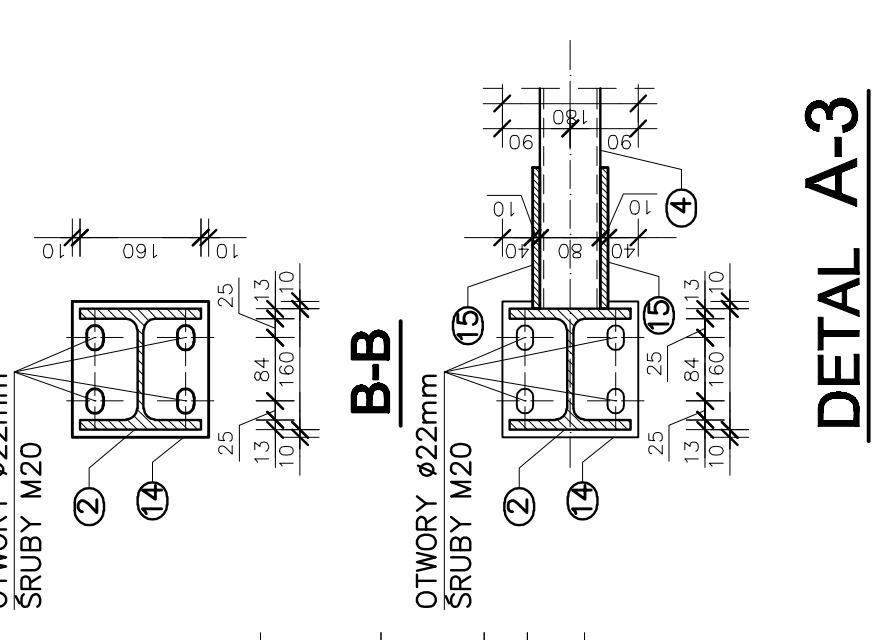
## DETAL A-3



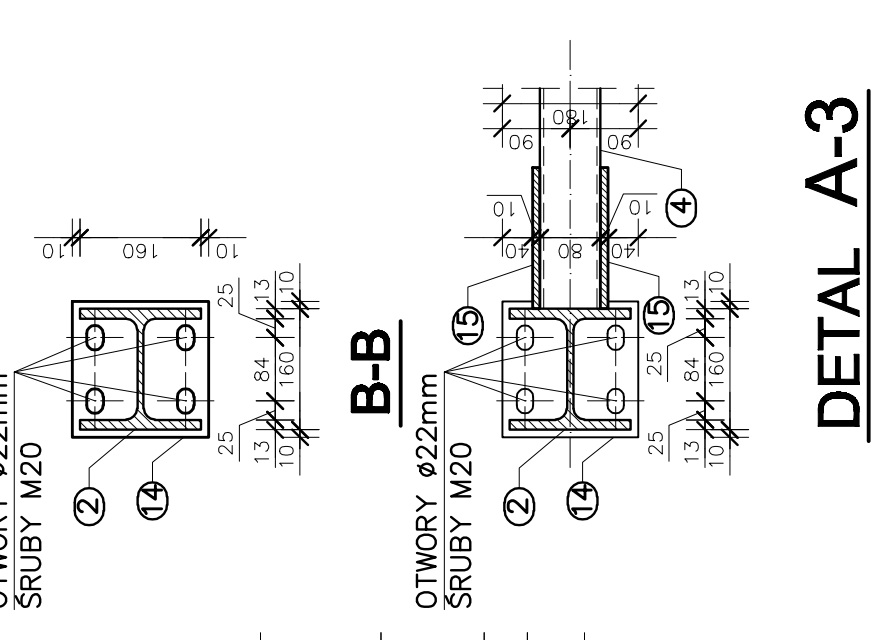
## DETAL A-4



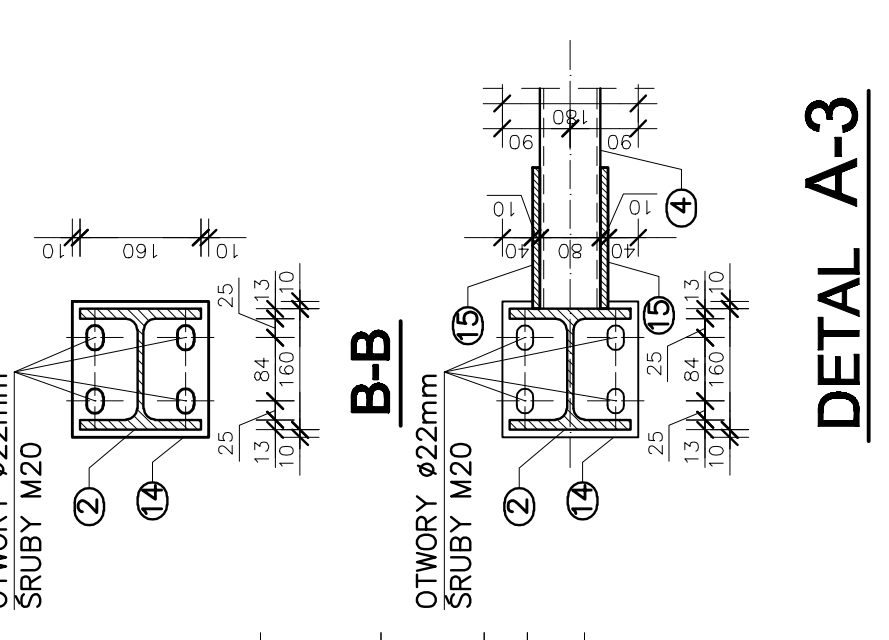
## DETAL A-1



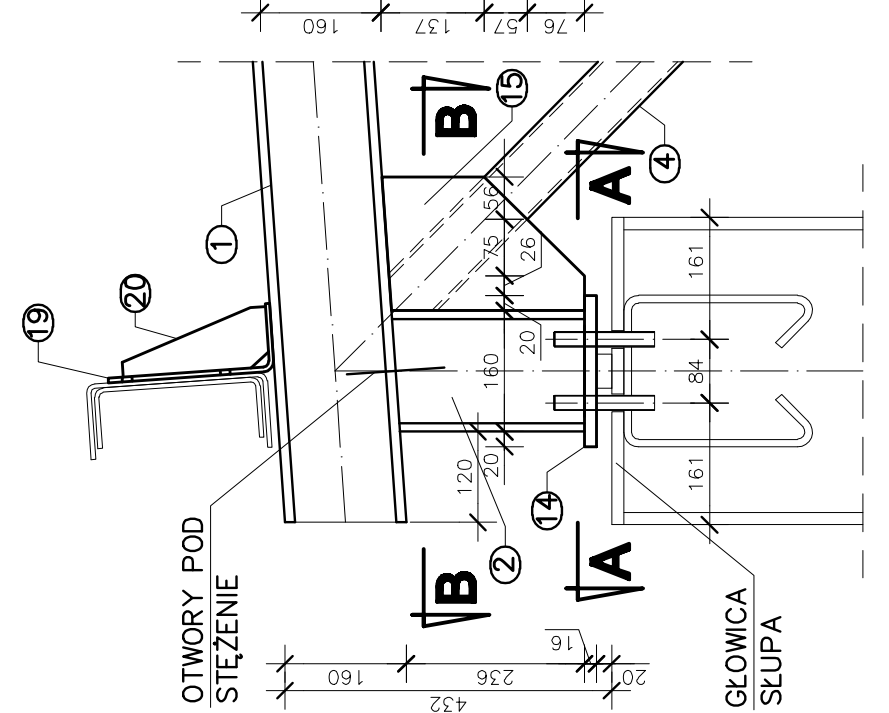
## DETAL A-2



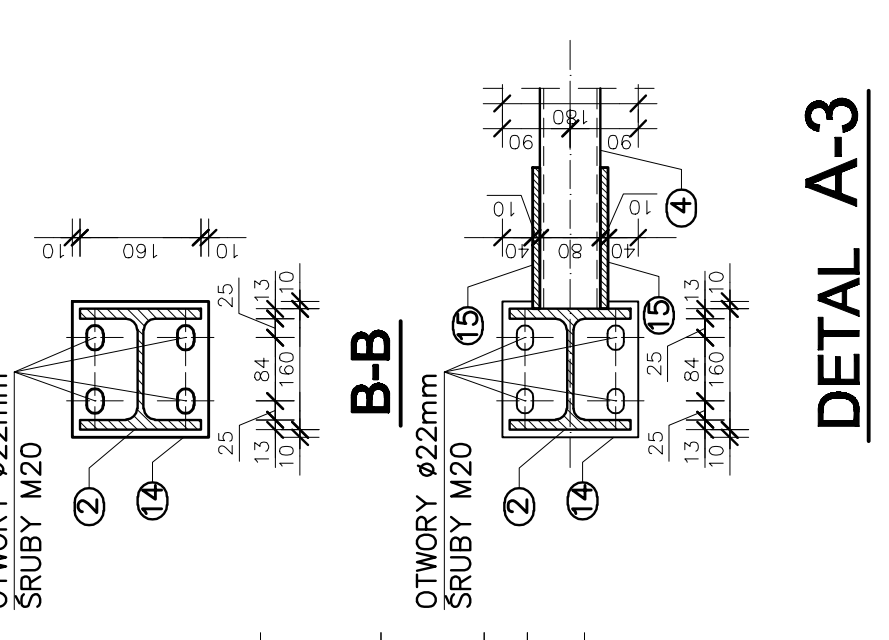
## DETAL A-3



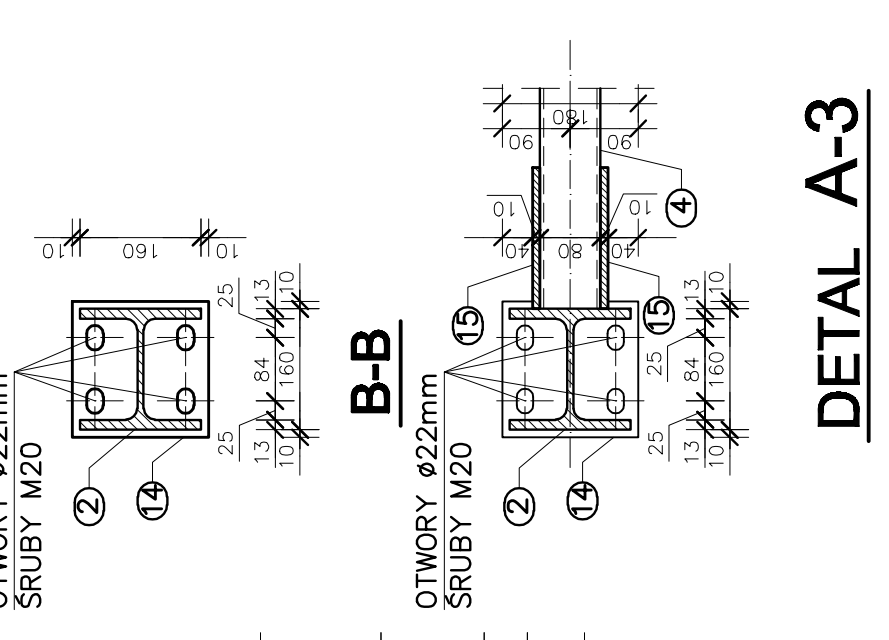
## DETAL A-4



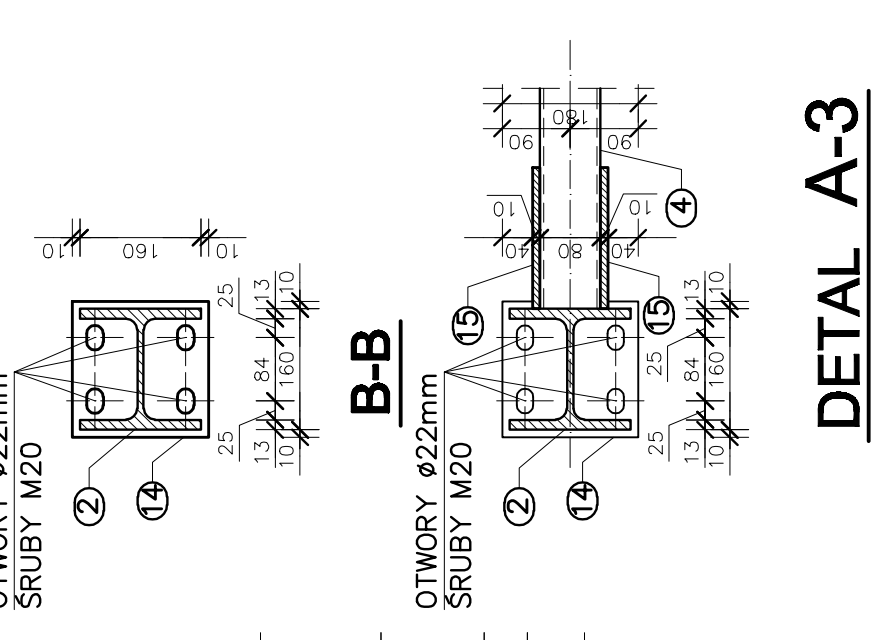
## DETAL A-1



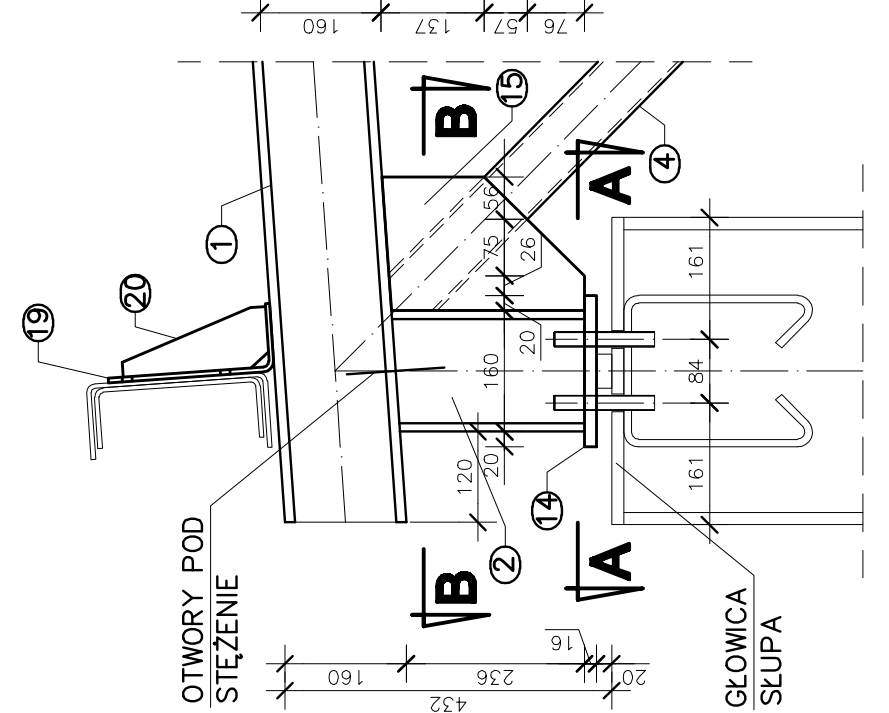
## DETAL A-2



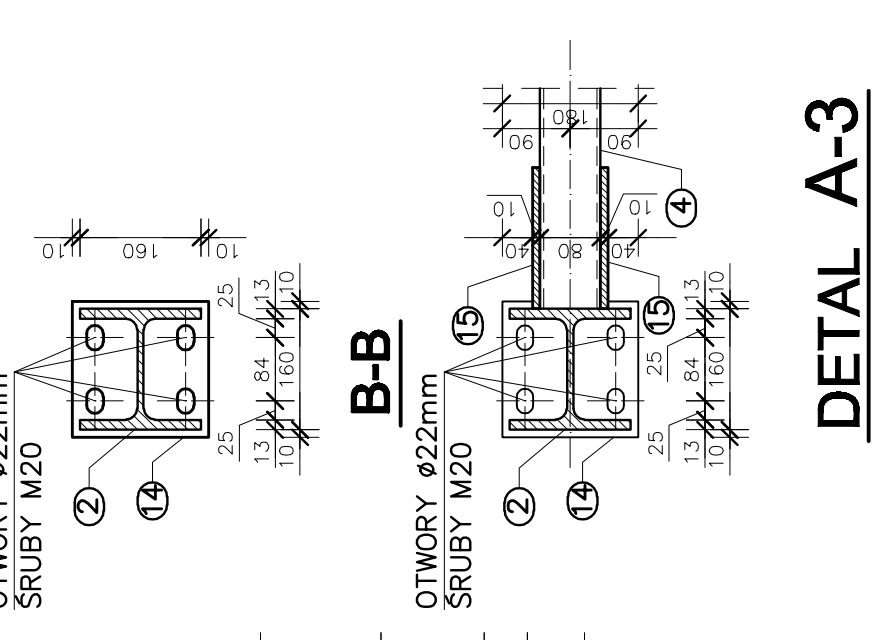
## DETAL A-3



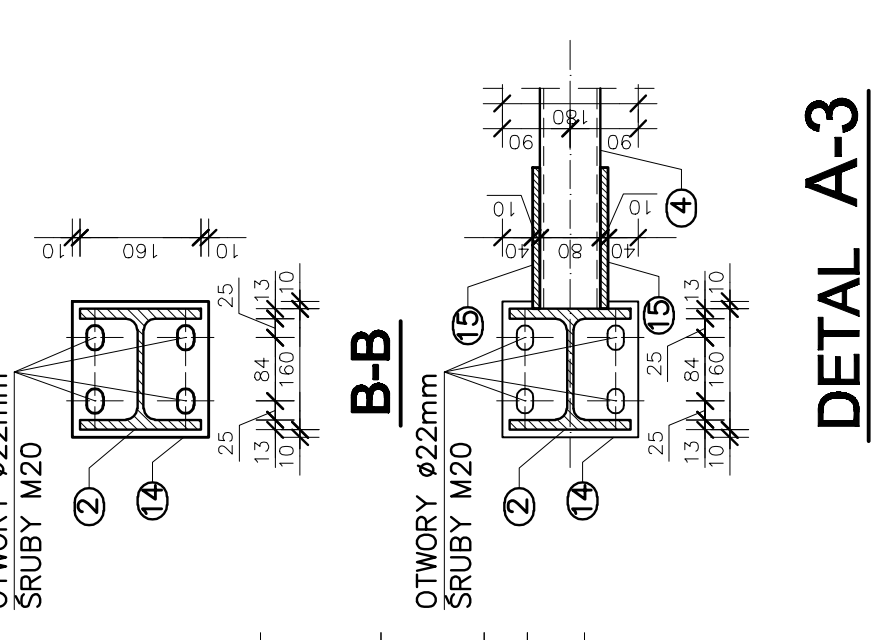
## DETAL A-4



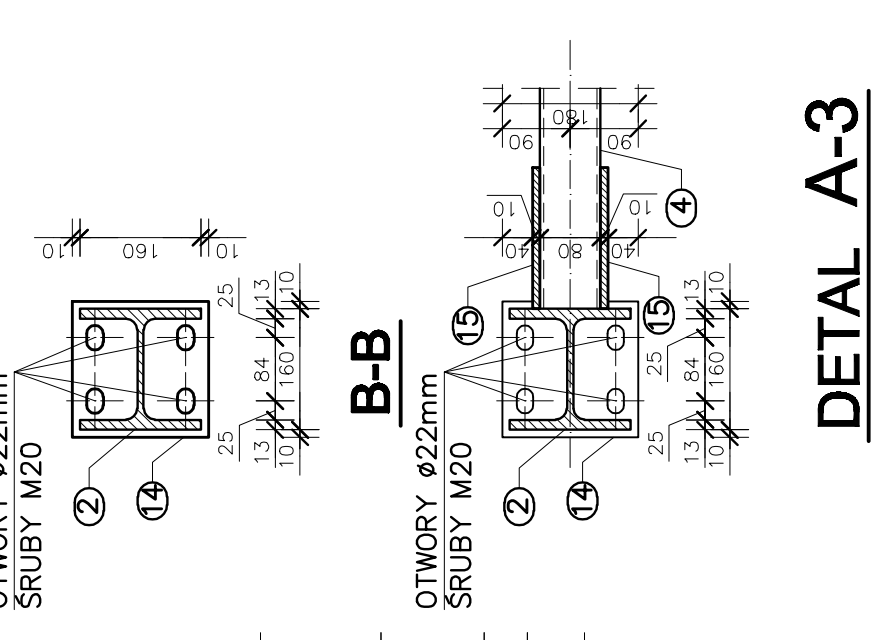
## DETAL A-1



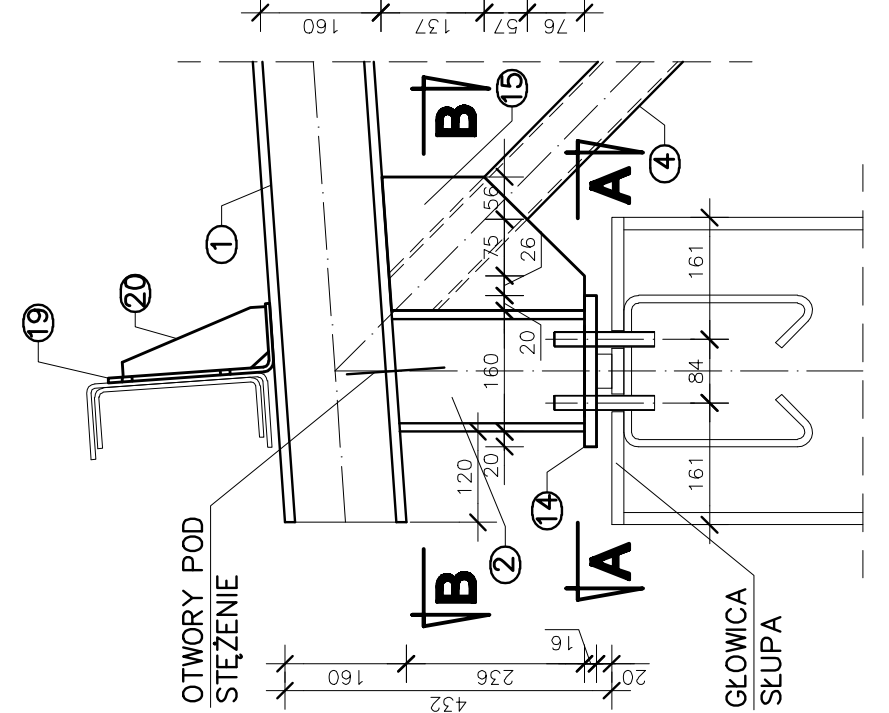
## DETAL A-2



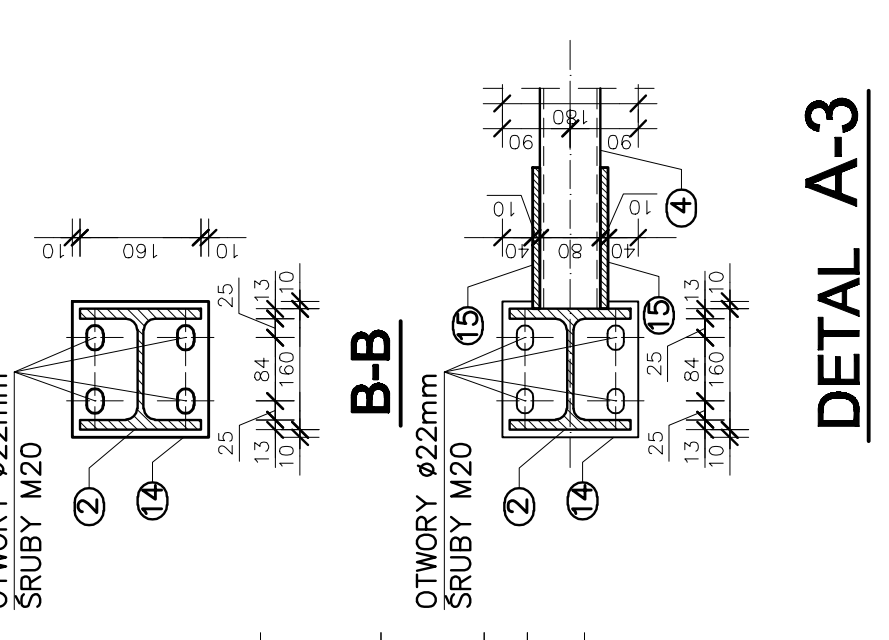
## DETAL A-3



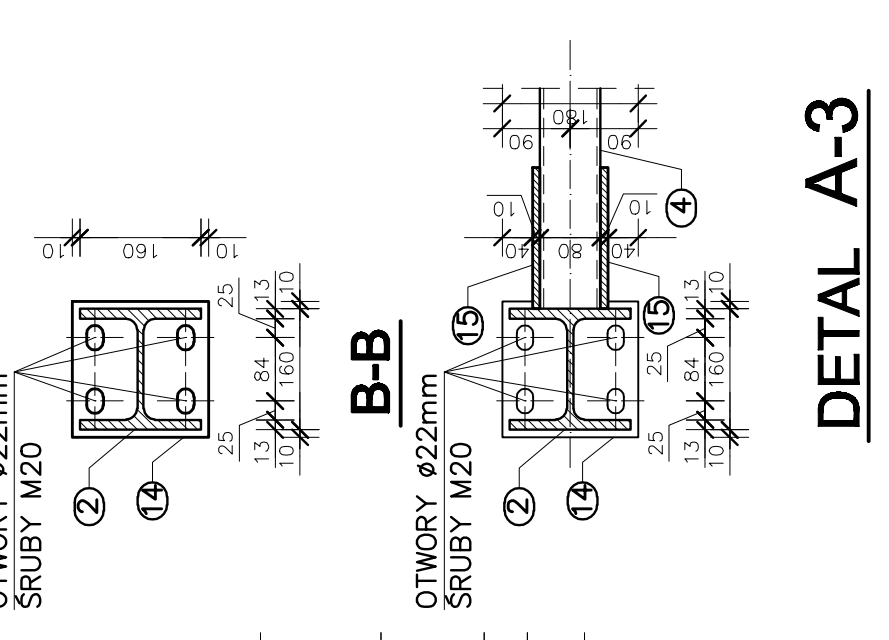
## DETAL A-4



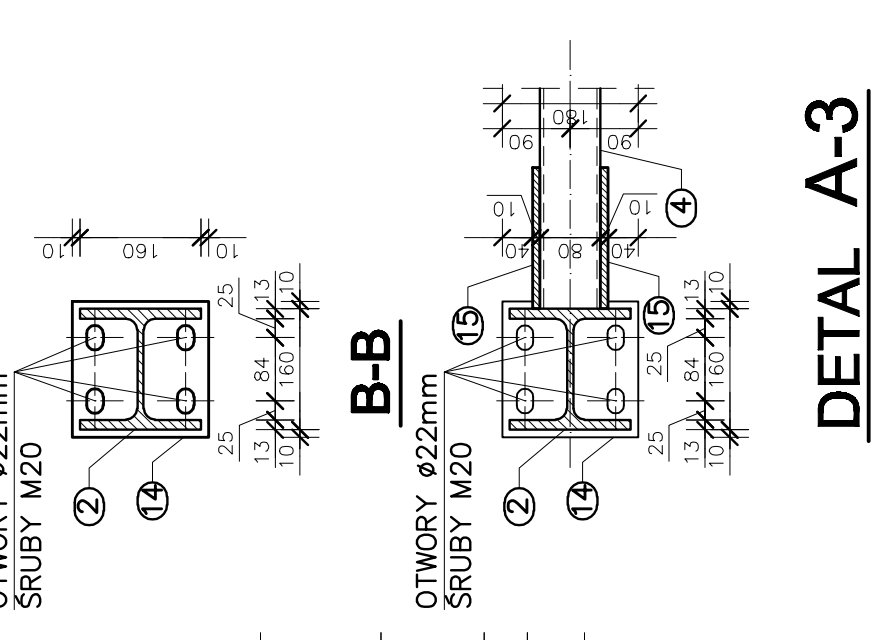
## DETAL A-1



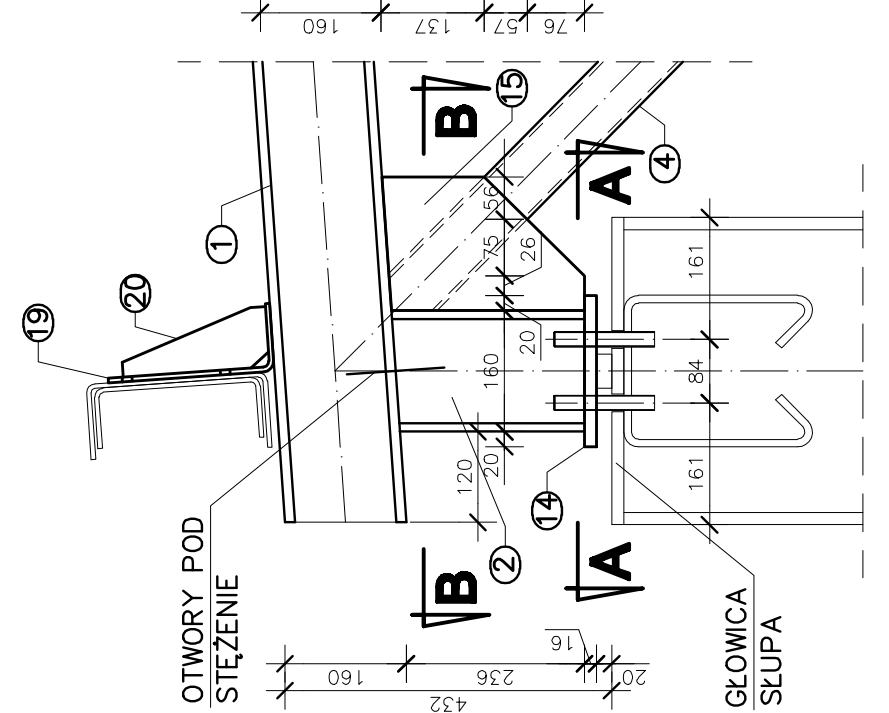
## DETAL A-2



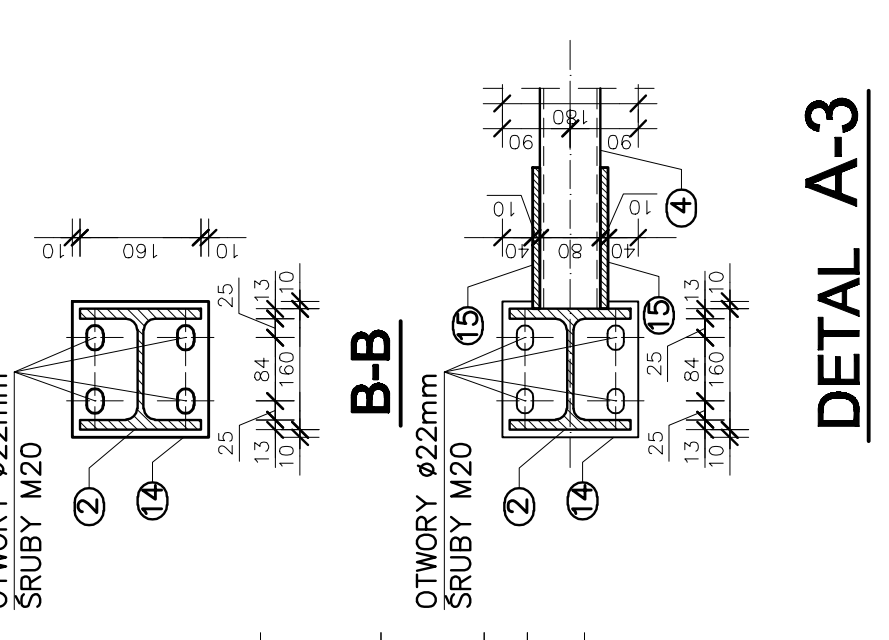
## DETAL A-3



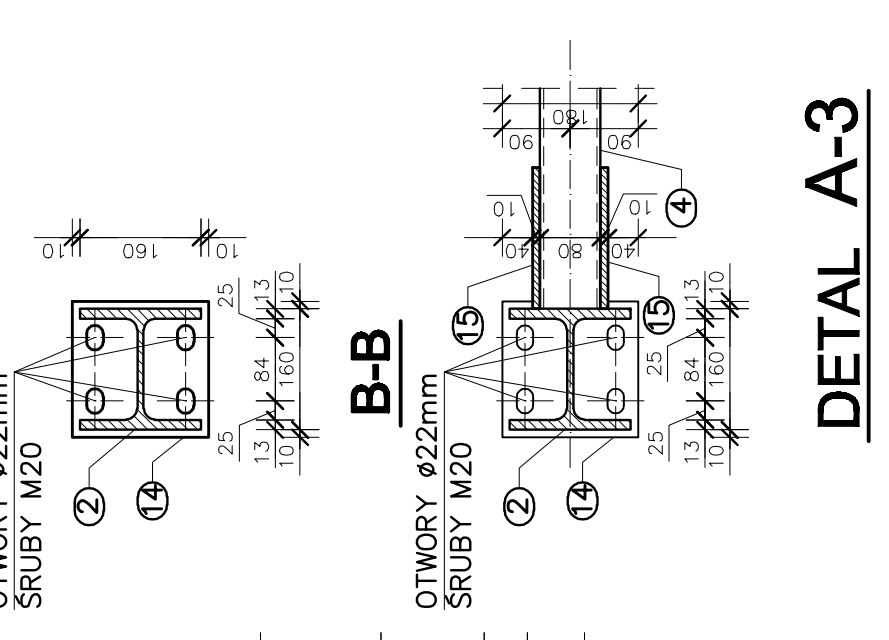
## DETAL A-4



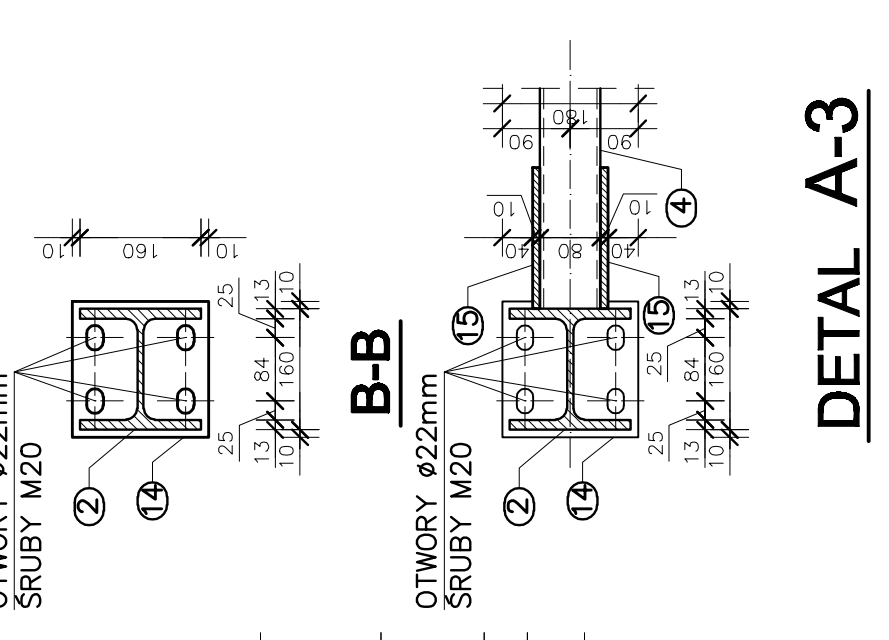
## DETAL A-1



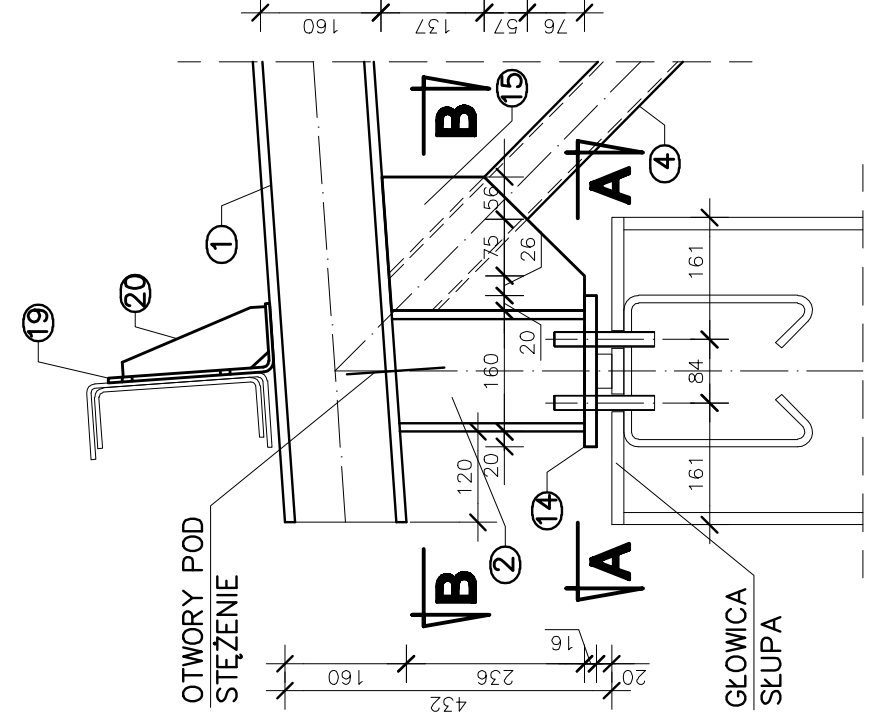
## DETAL A-2



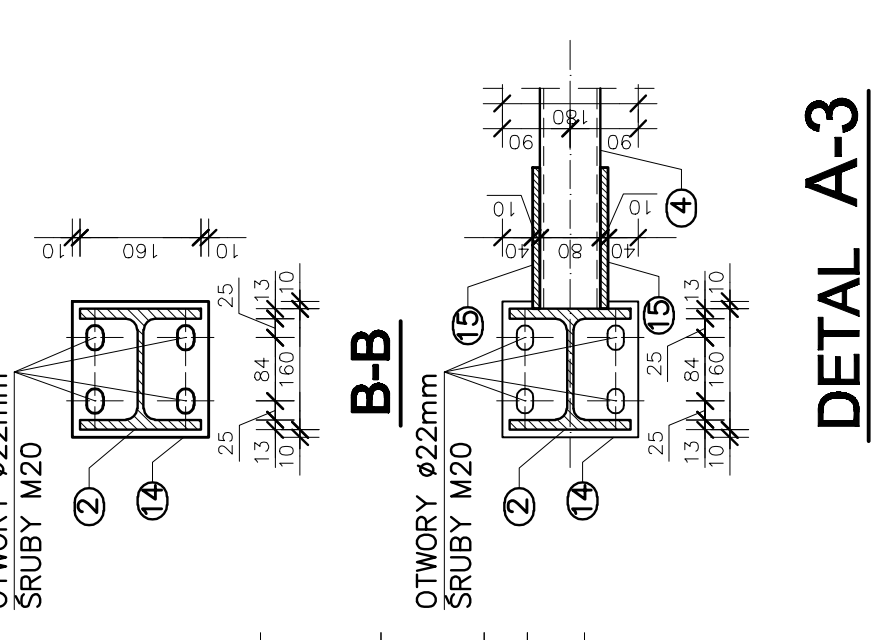
## DETAL A-3



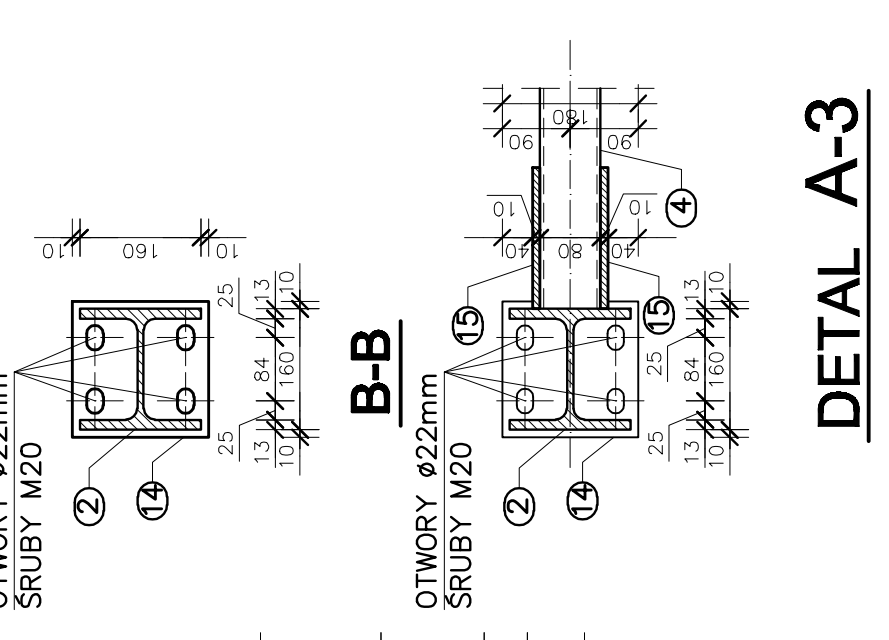
## DETAL A-4



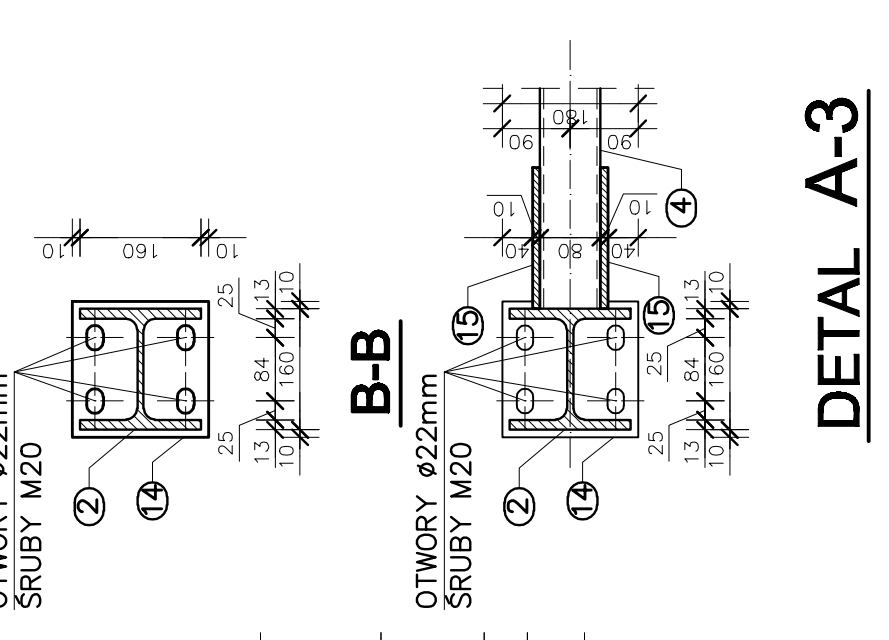
## DETAL A-1



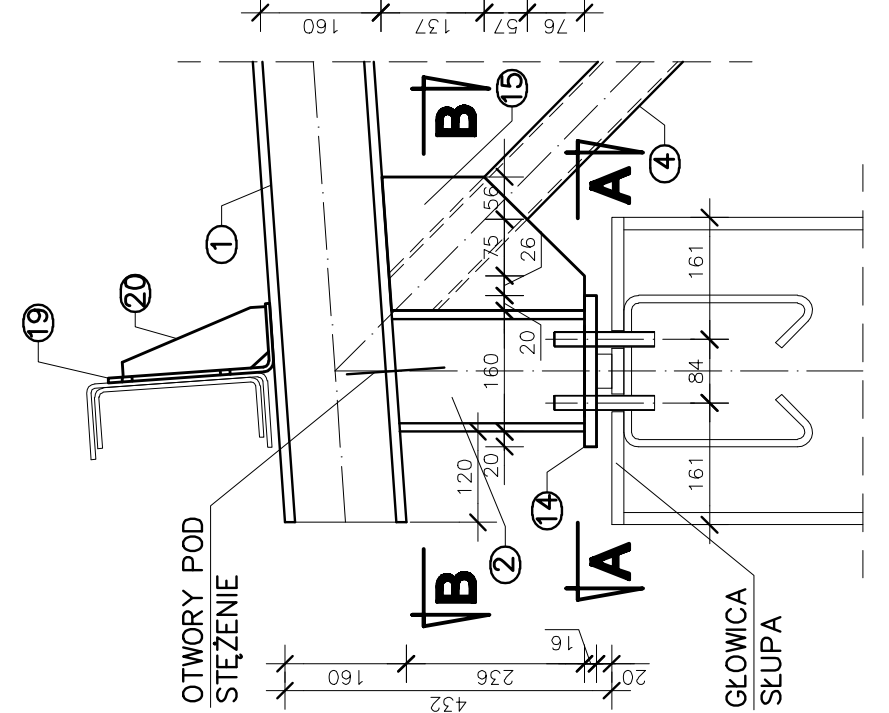
## DETAL A-2



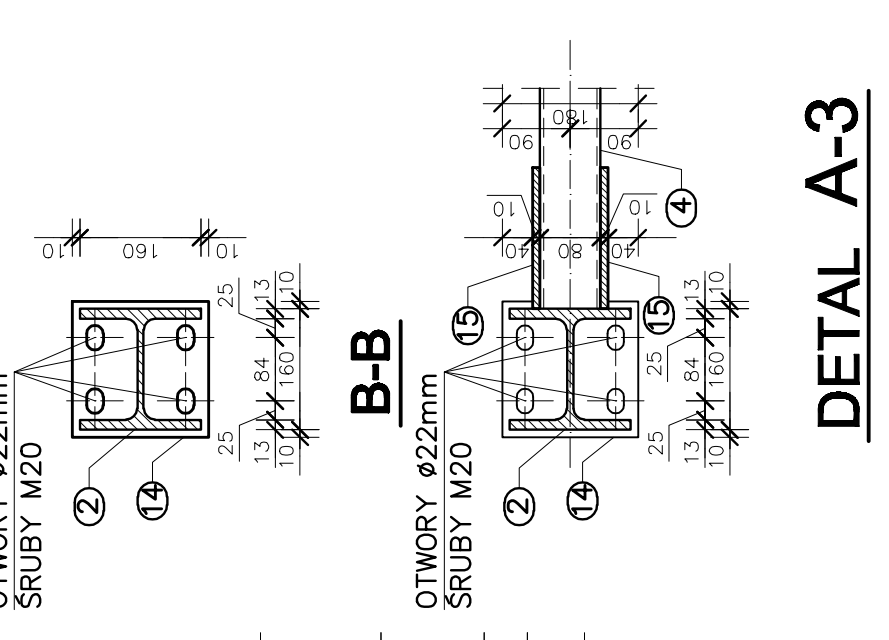
## DETAL A-3



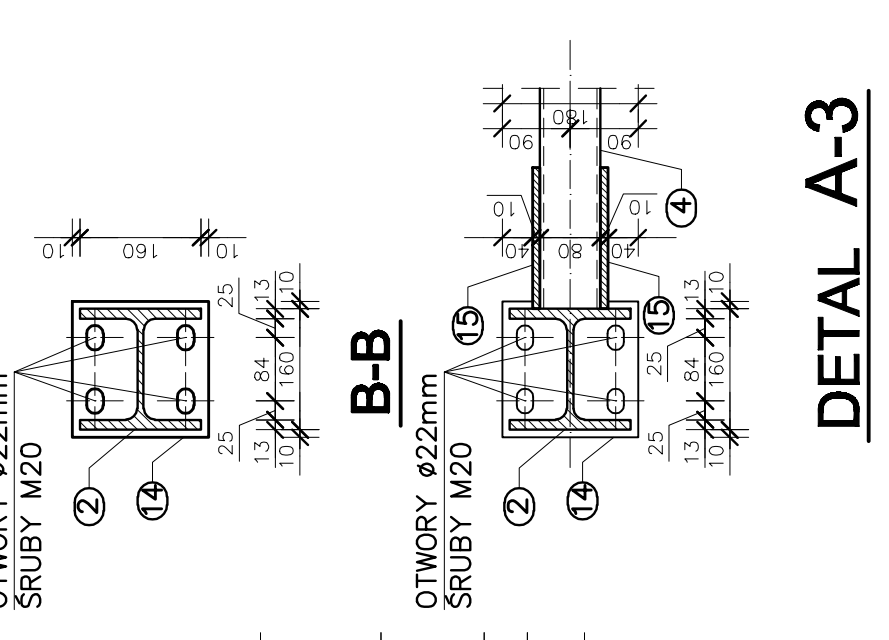
## DETAL A-4



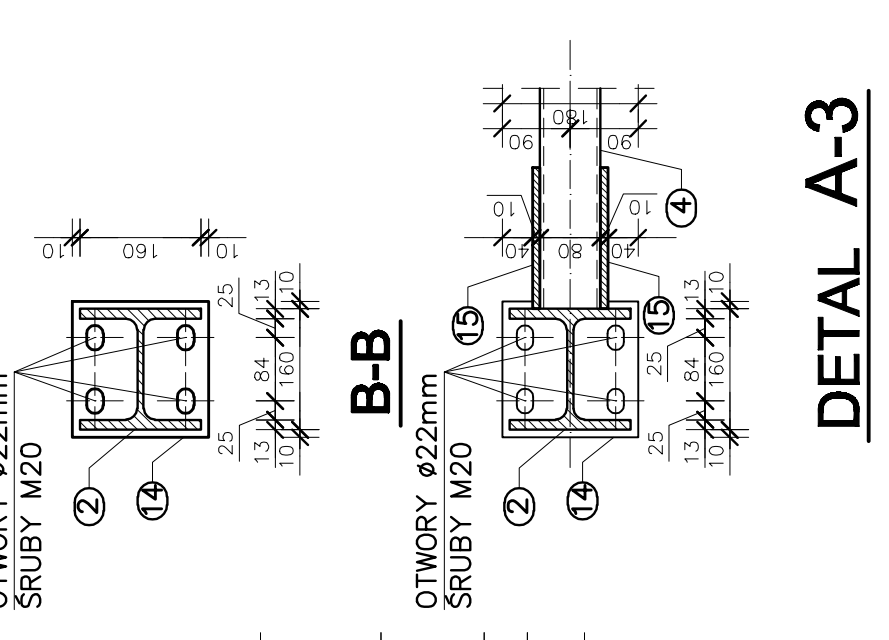
## DETAL A-1



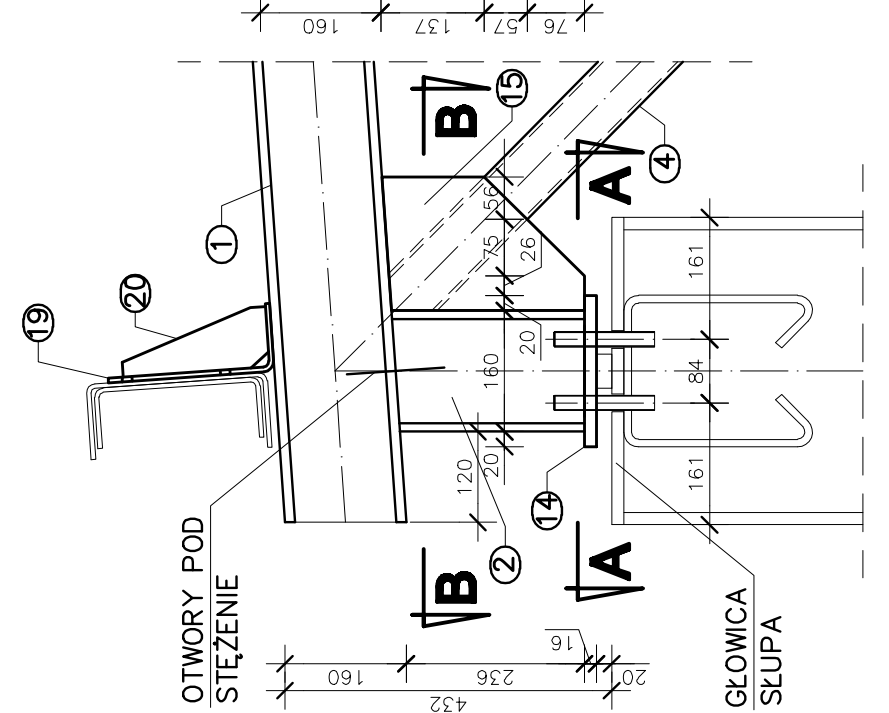
## DETAL A-2



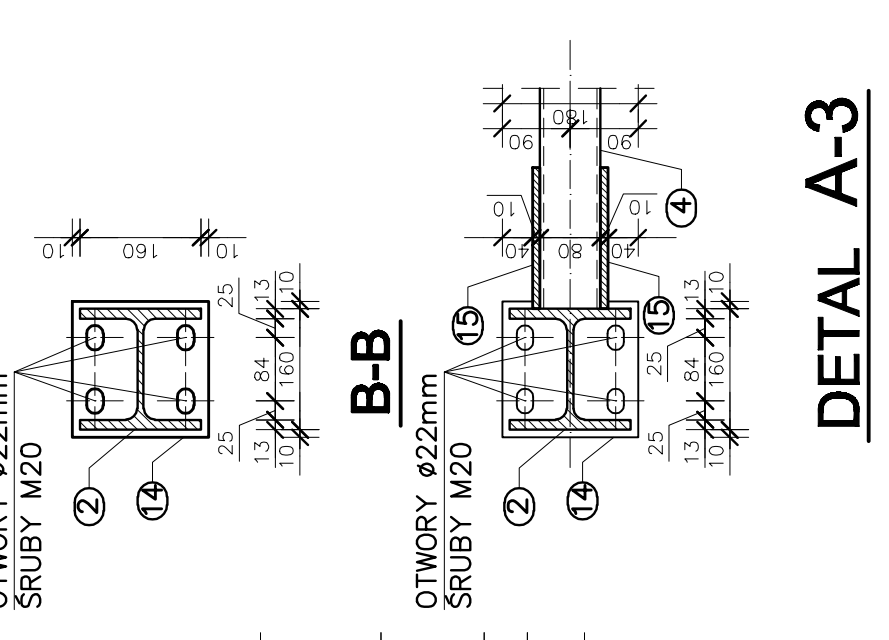
## DETAL A-3



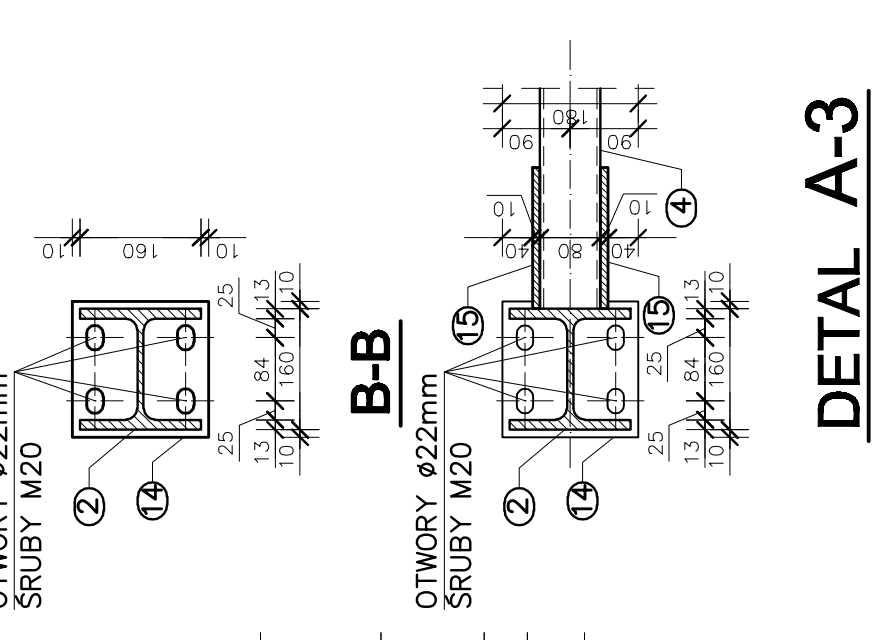
## DETAL A-4



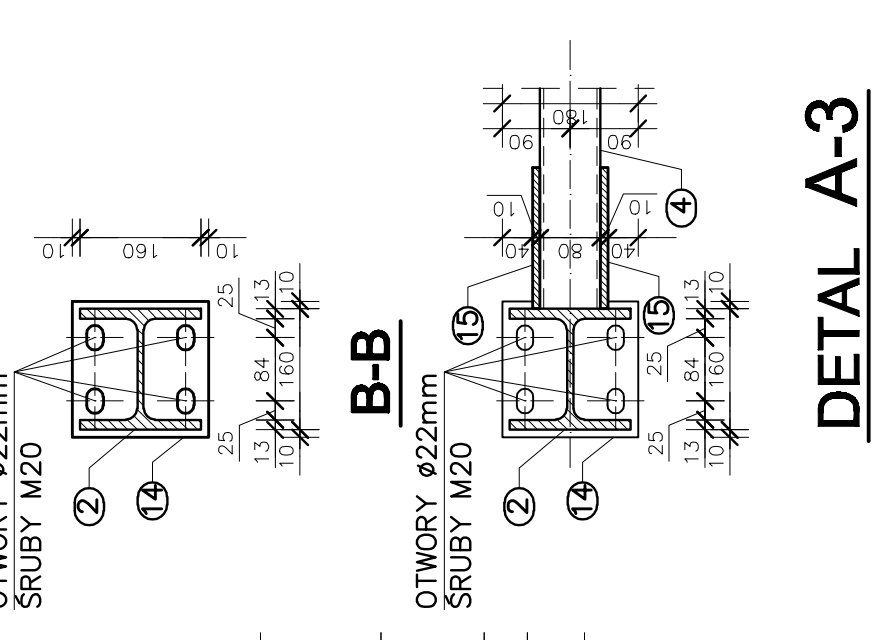
## DETAL A-1



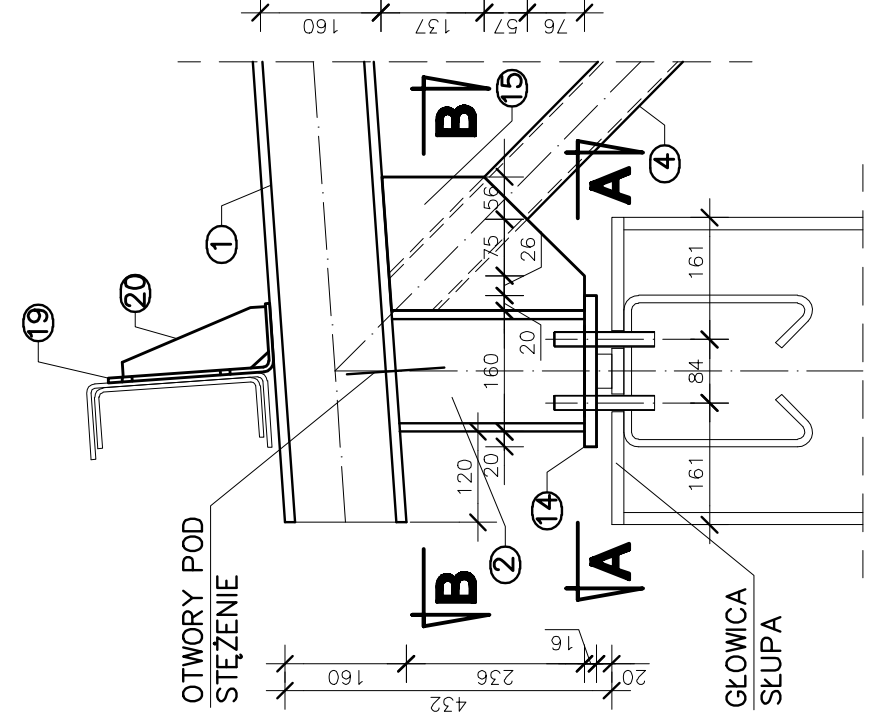
## DETAL A-2



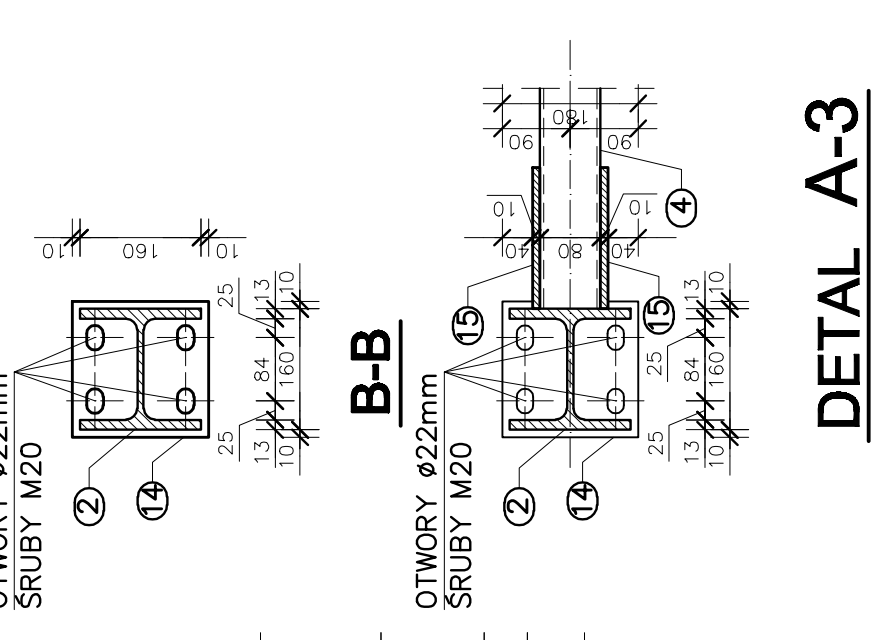
## DETAL A-3



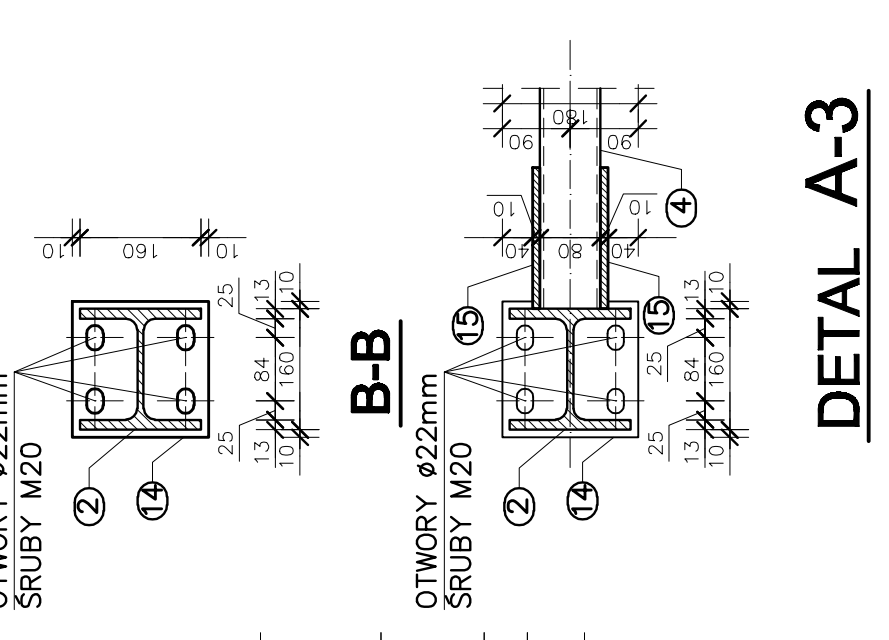
## DETAL A-4



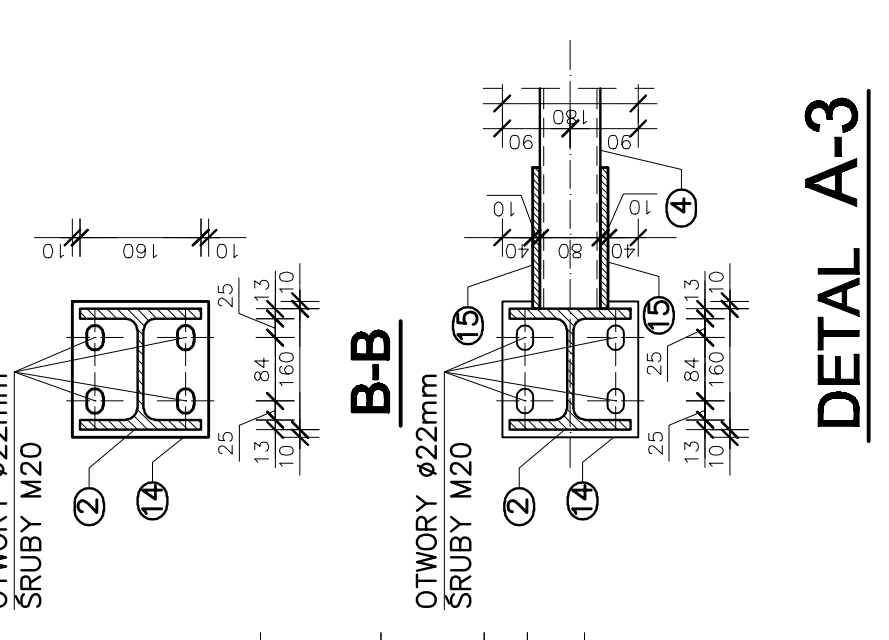
## DETAL A-1



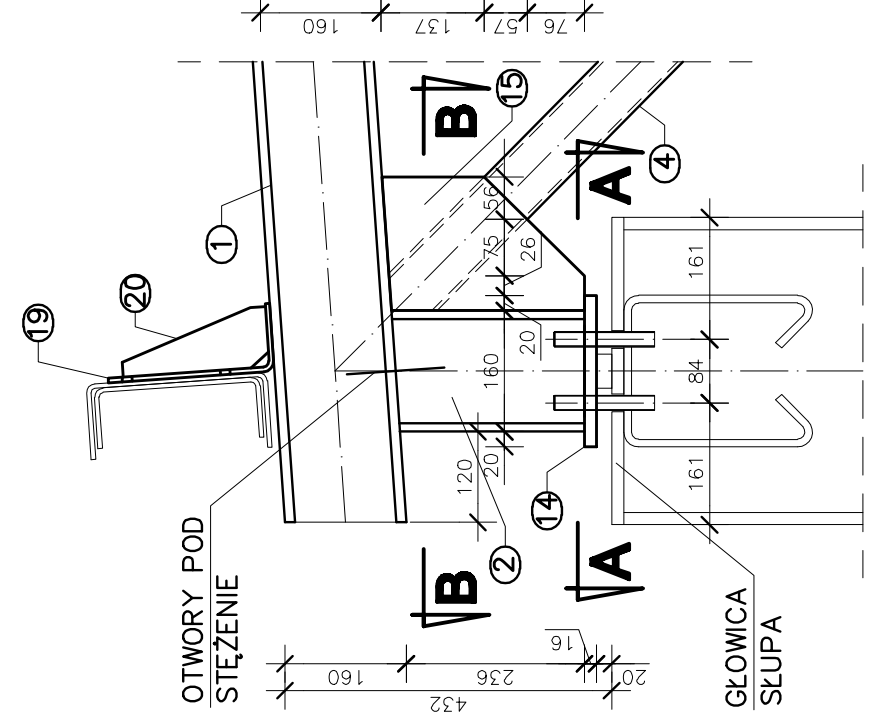
## DETAL A-2



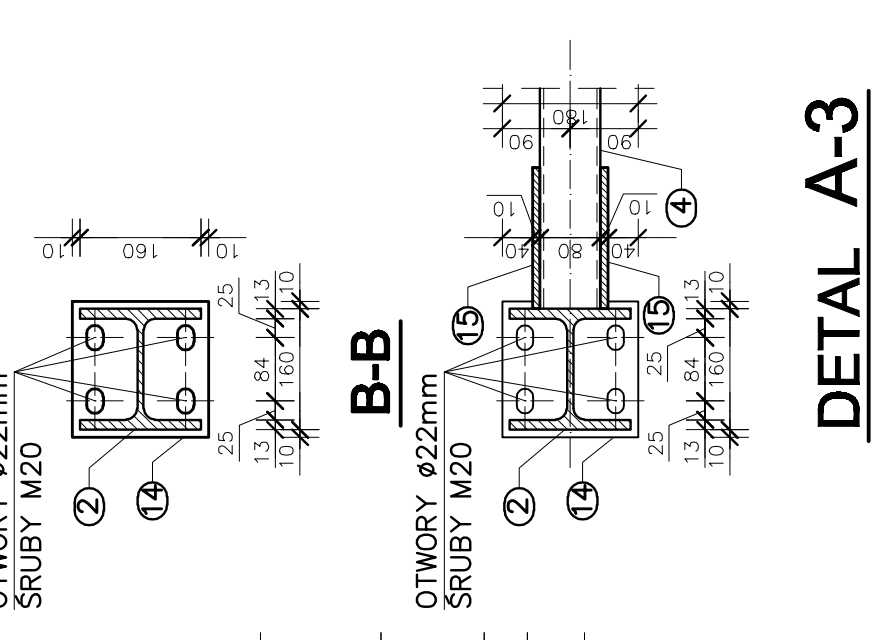
## DETAL A-3



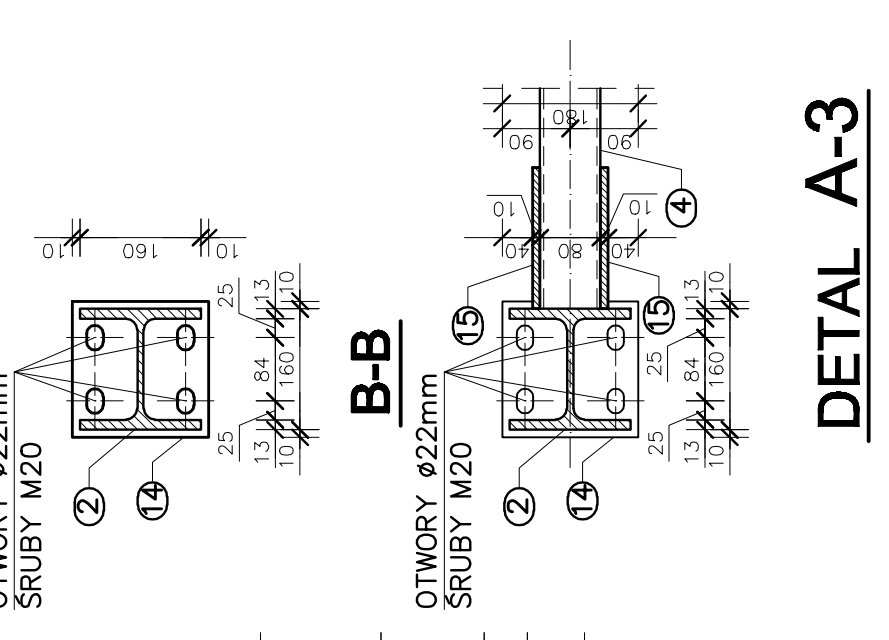
## DETAL A-4



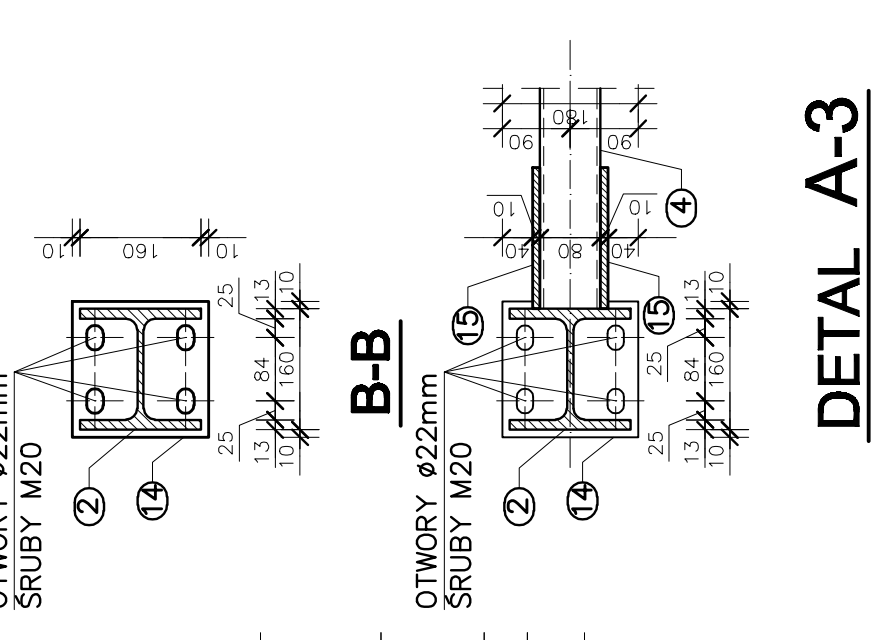
## DETAL A-1



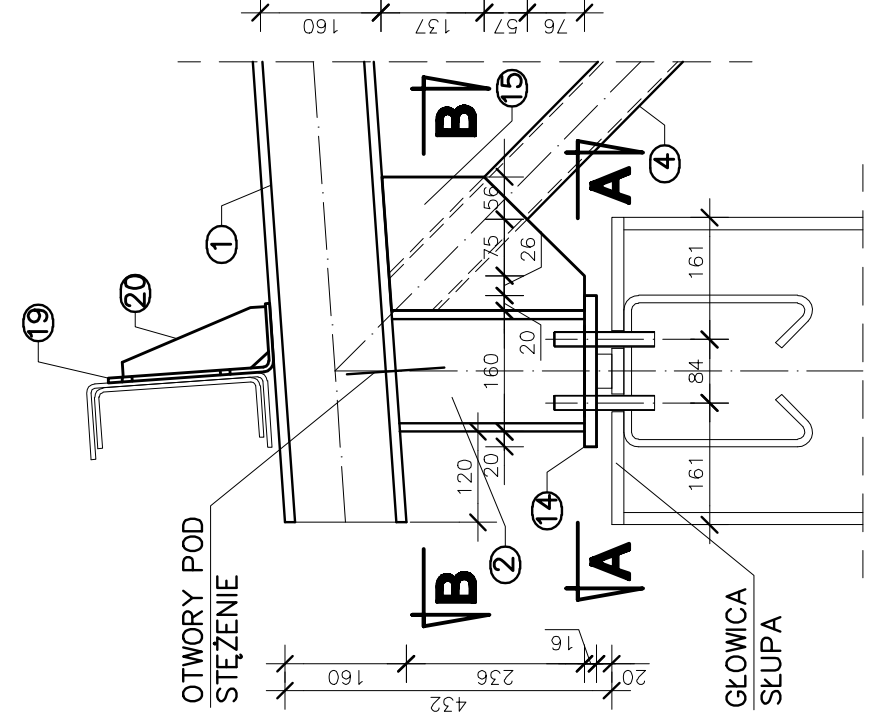
## DETAL A-2



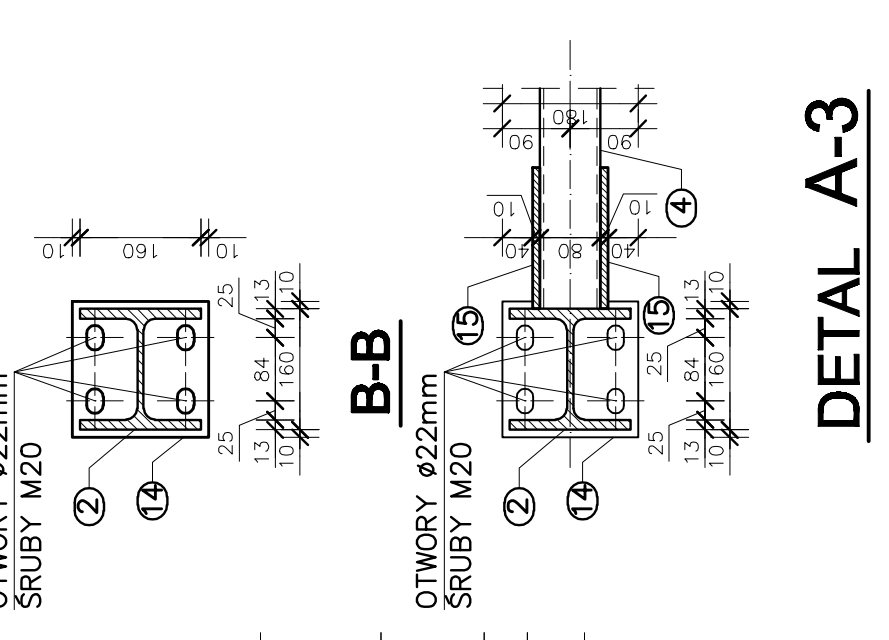
## DETAL A-3



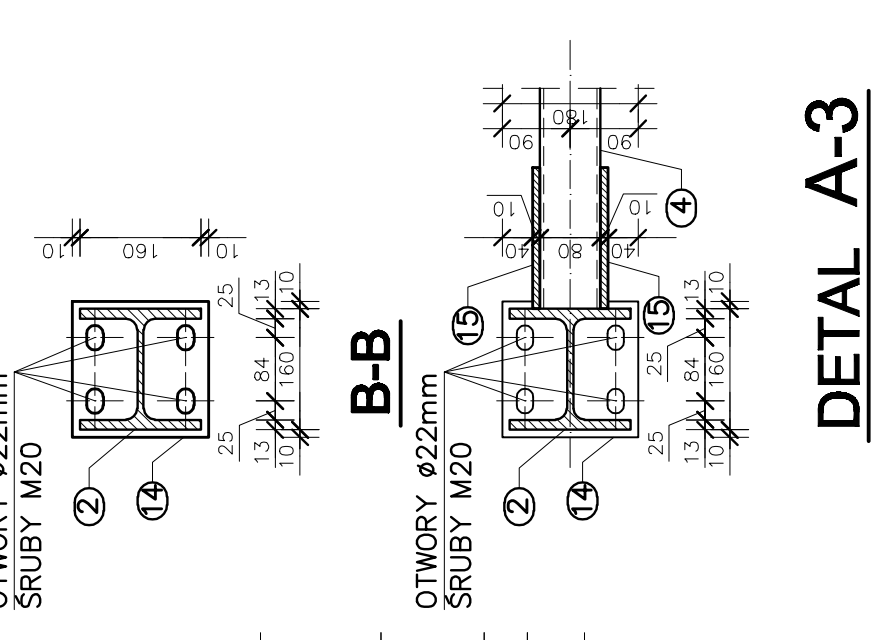
## DETAL A-4



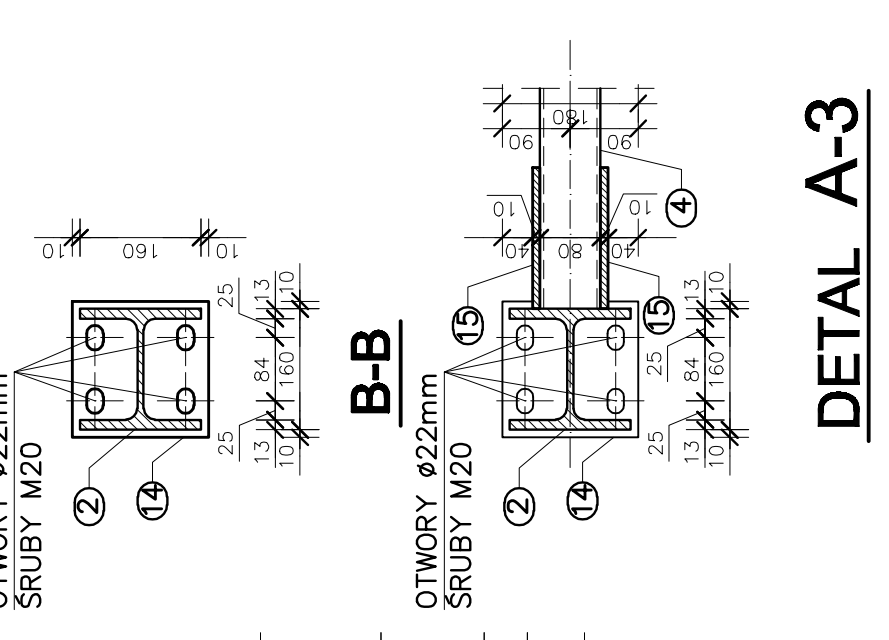
## DETAL A-1



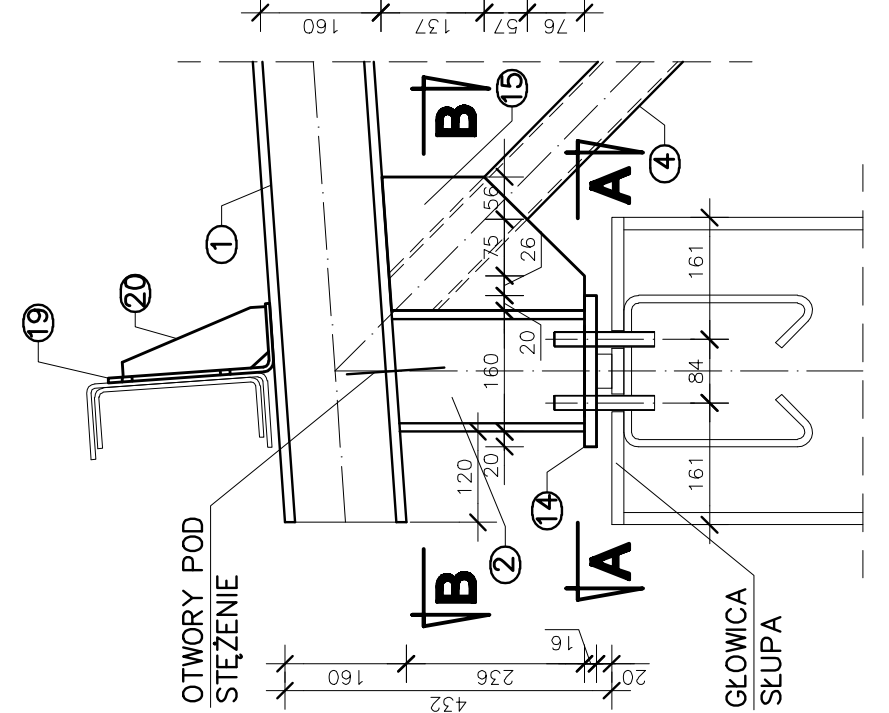
## DETAL A-2



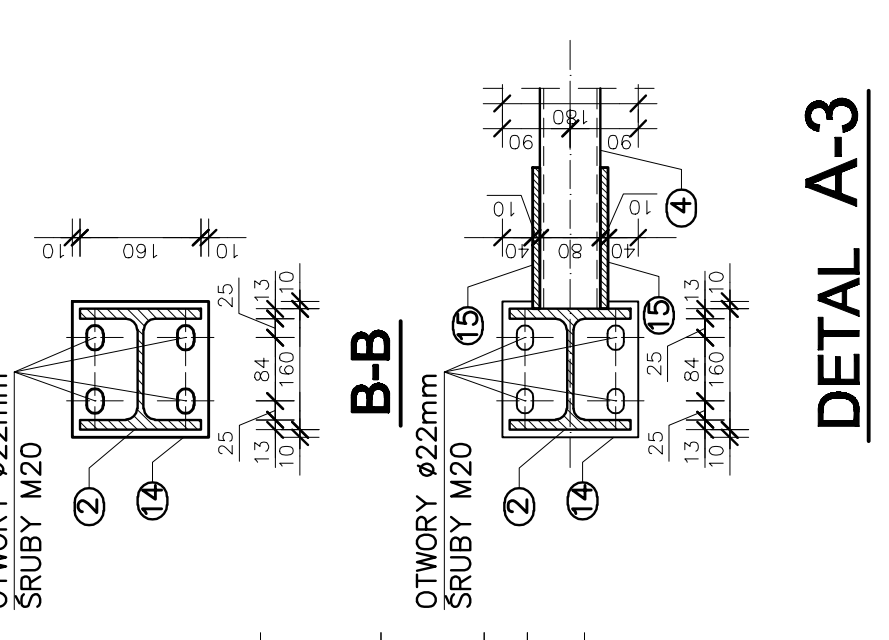
## DETAL A-3



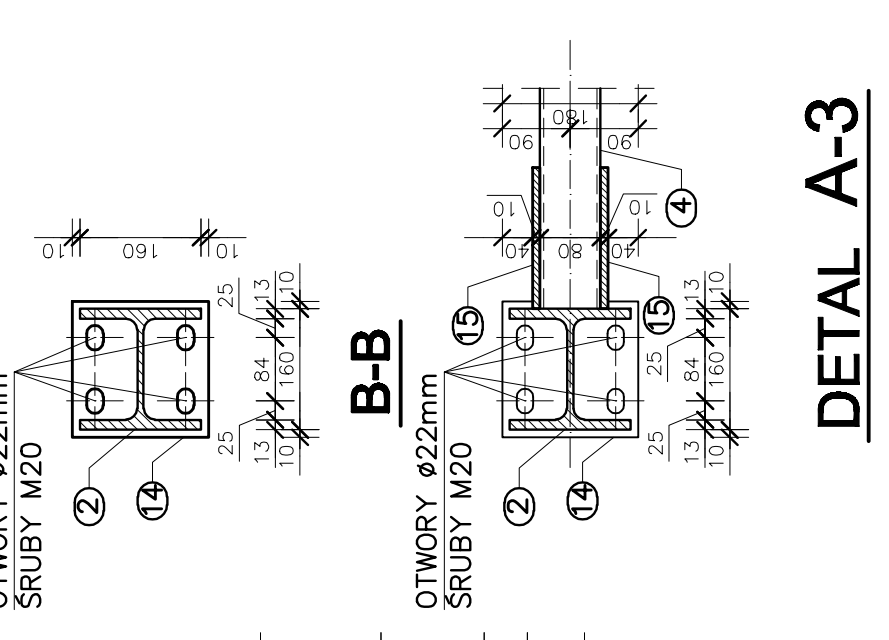
## DETAL A-4



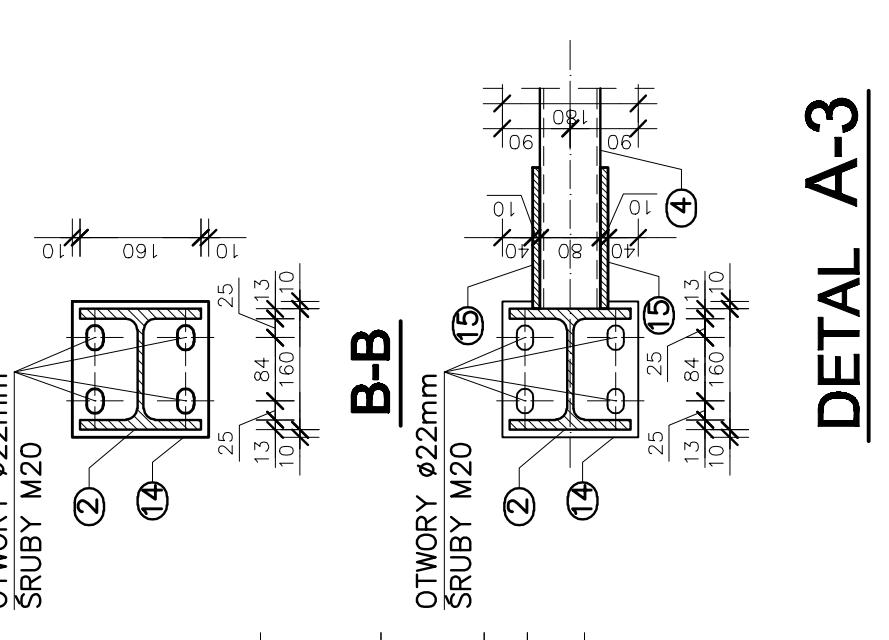
## DETAL A-1



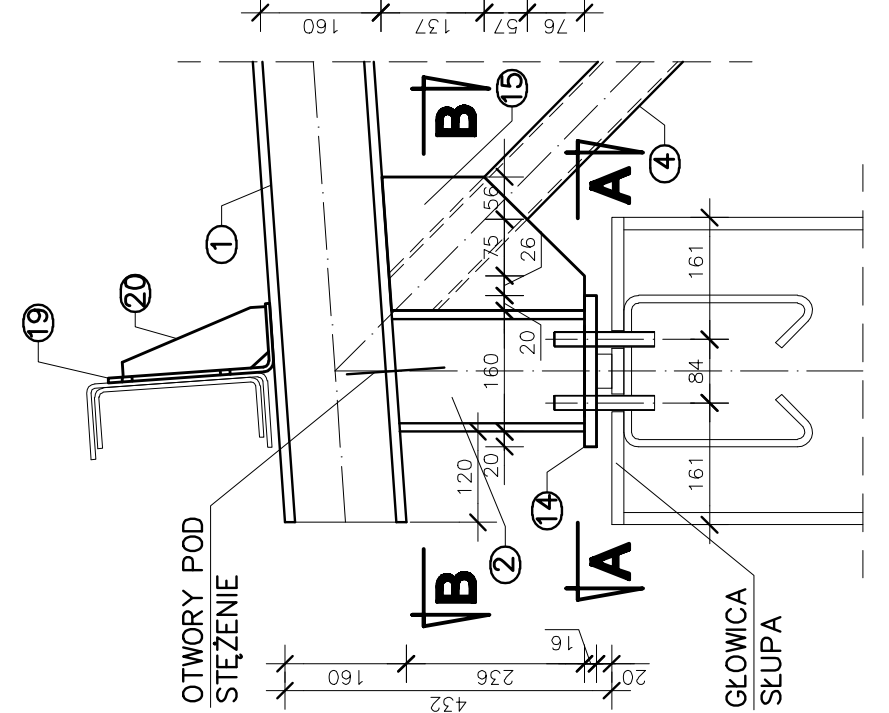
## DETAL A-2



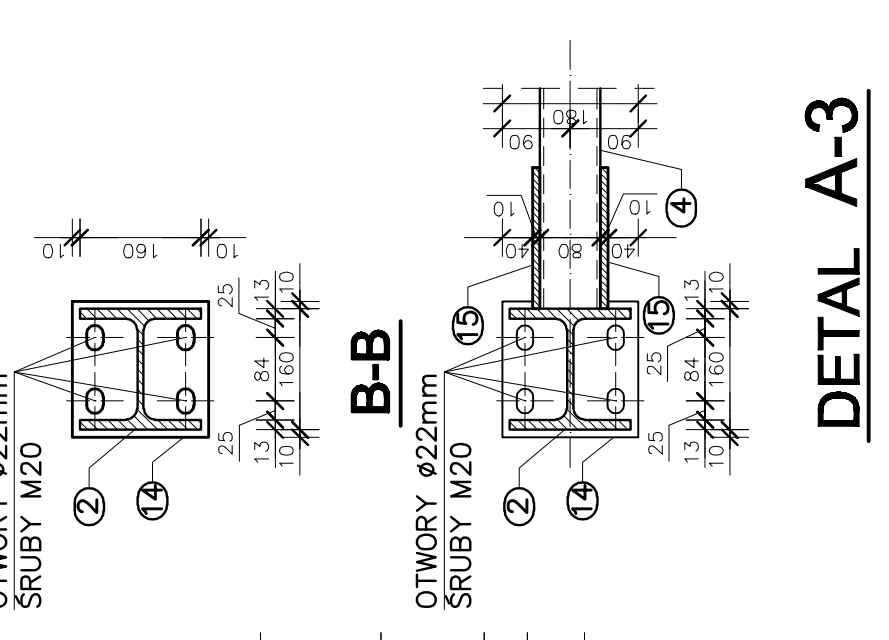
## DETAL A-3



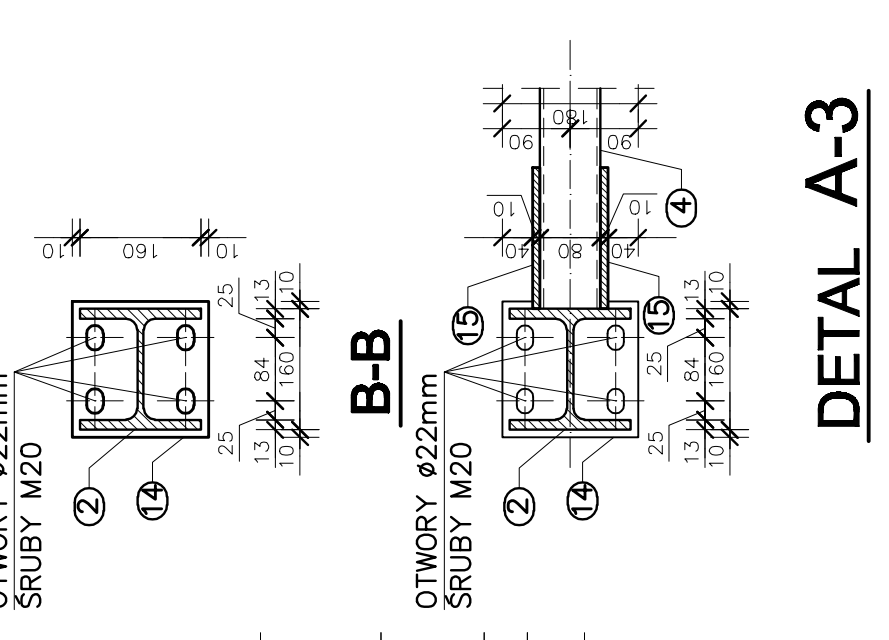
## DETAL A-4



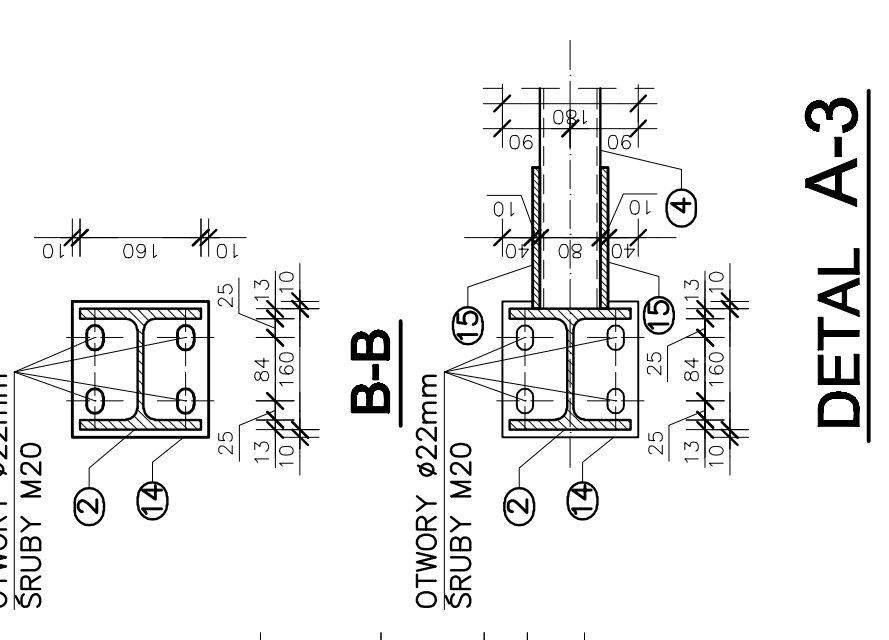
## DETAL A-1



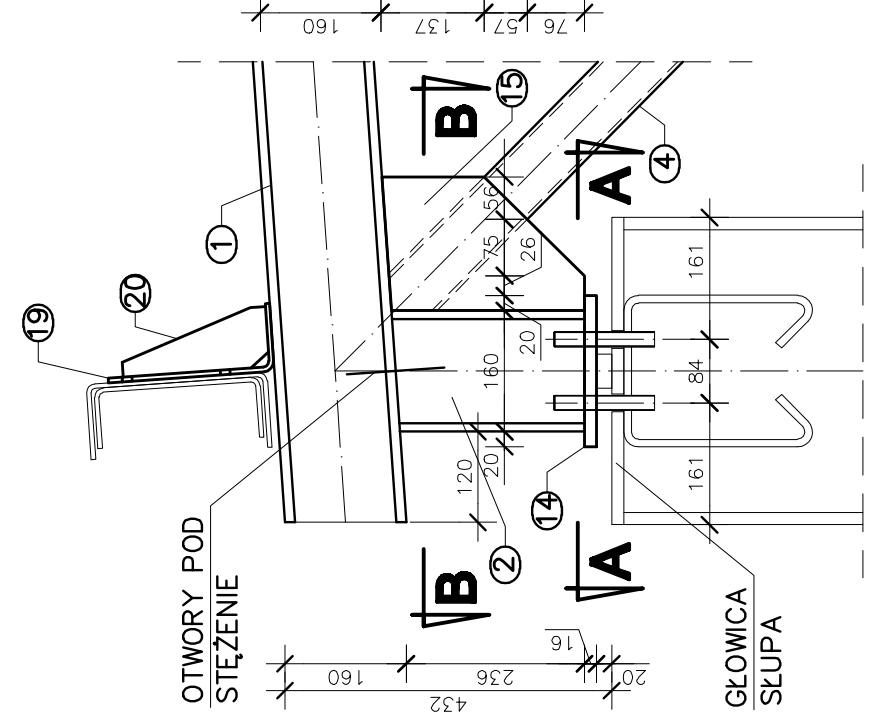
## DETAL A-2



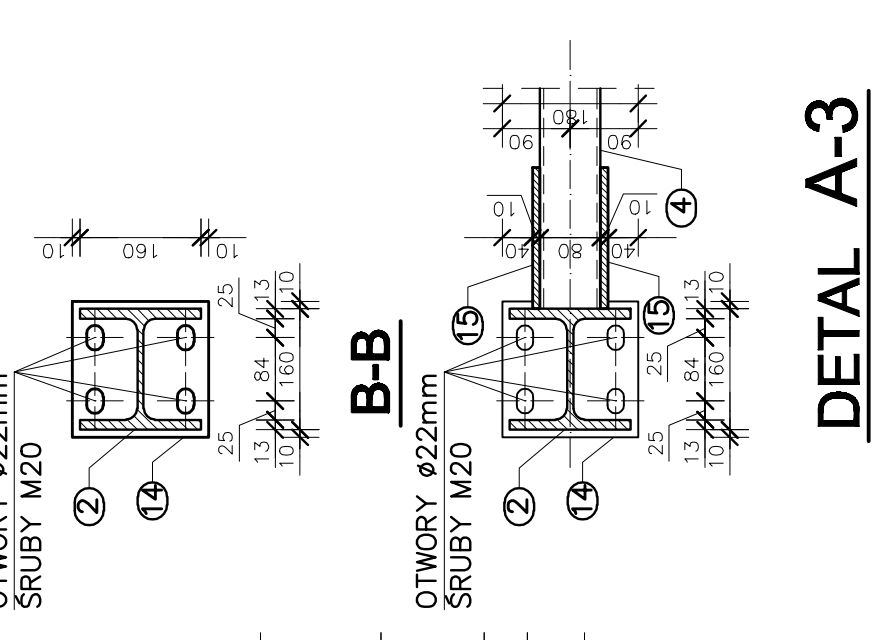
## DETAL A-3



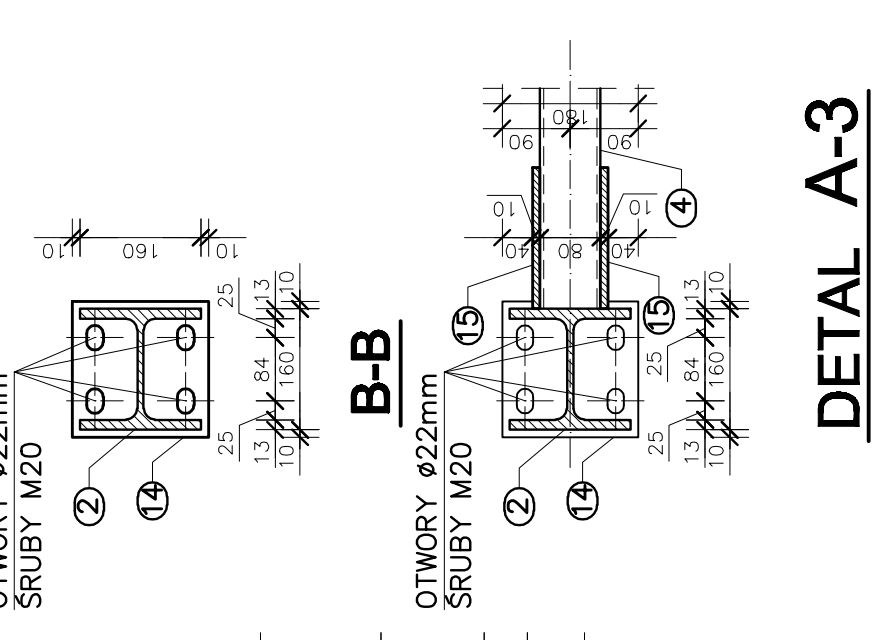
## DETAL A-4



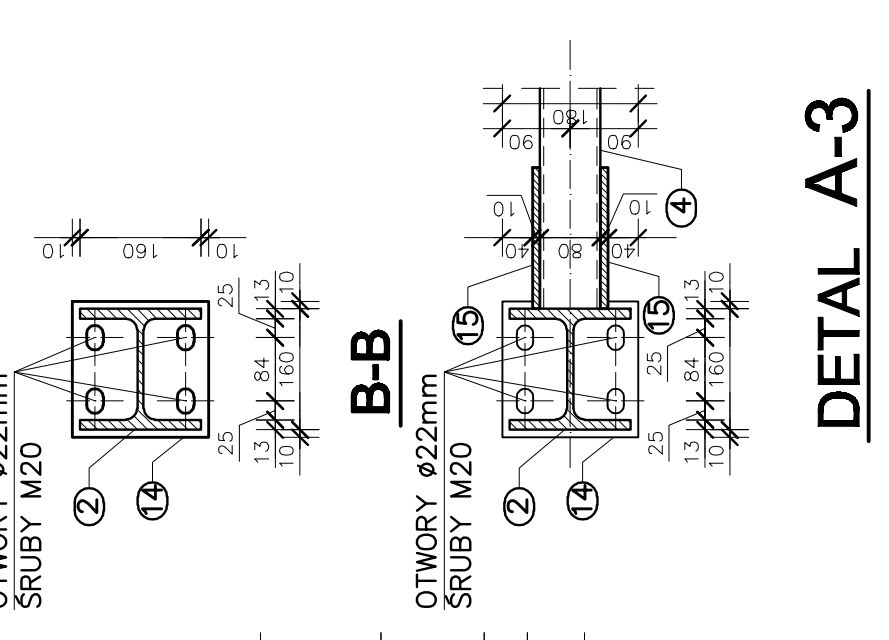
## DETAL A-1



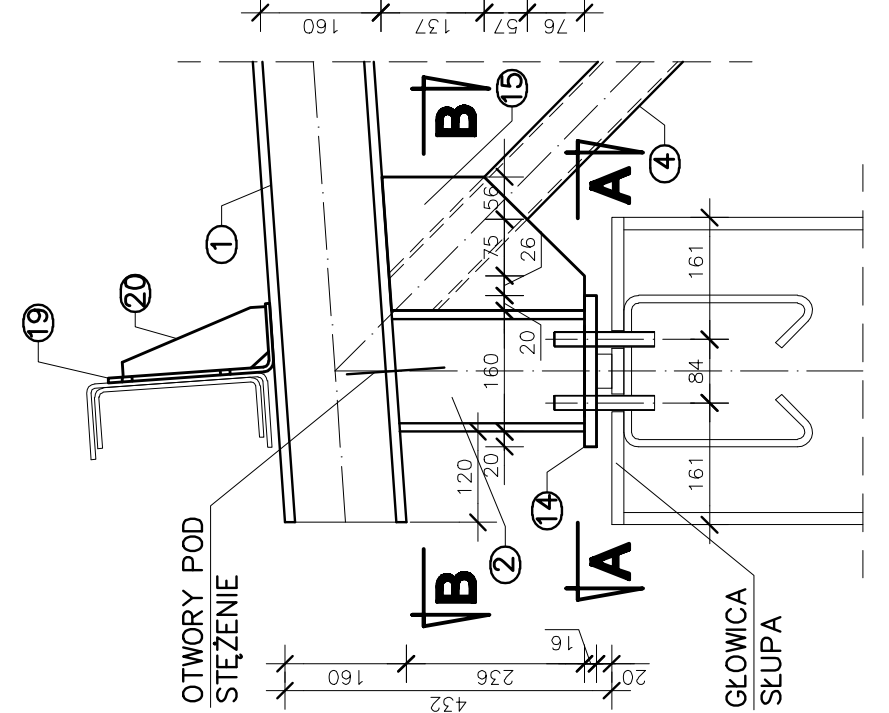
## DETAL A-2



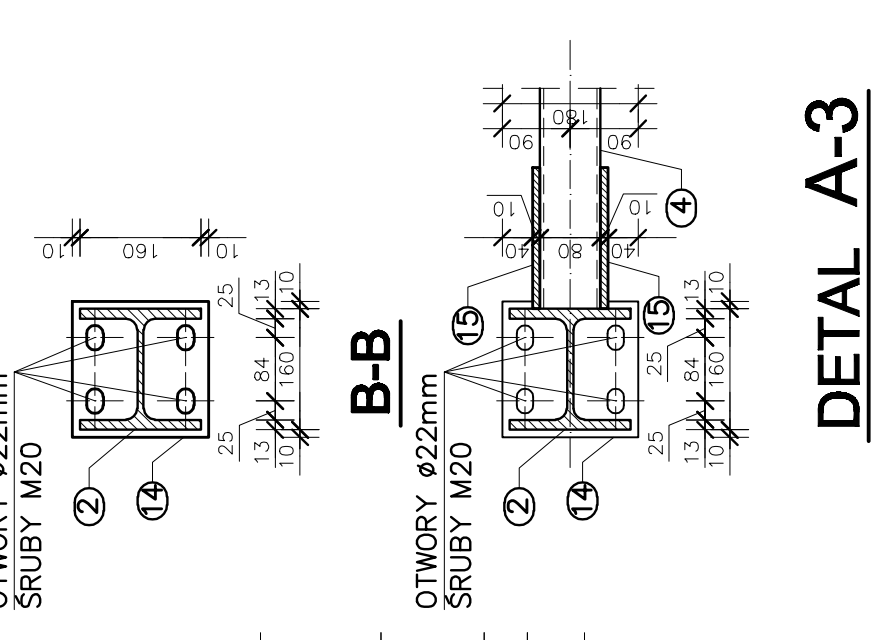
## DETAL A-3



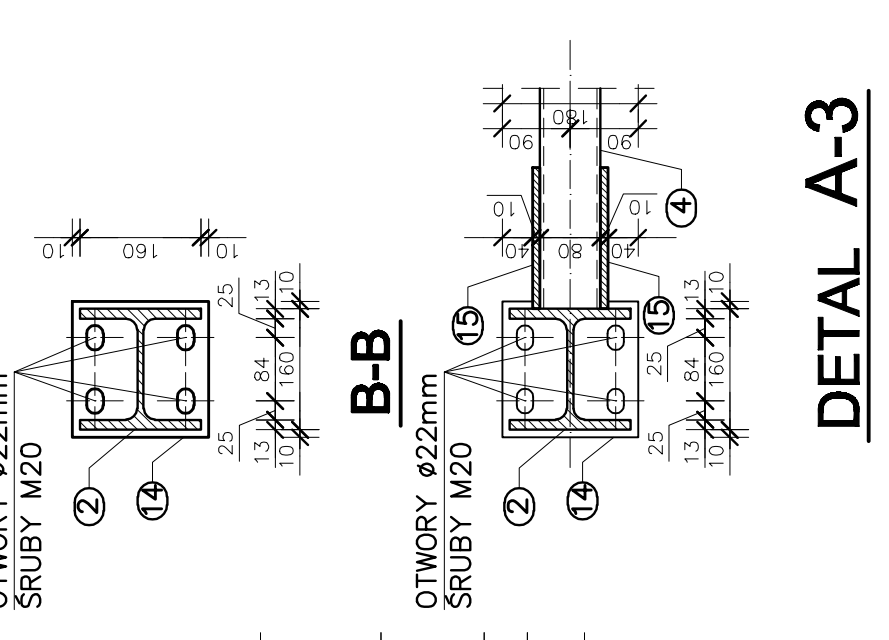
## DETAL A-4



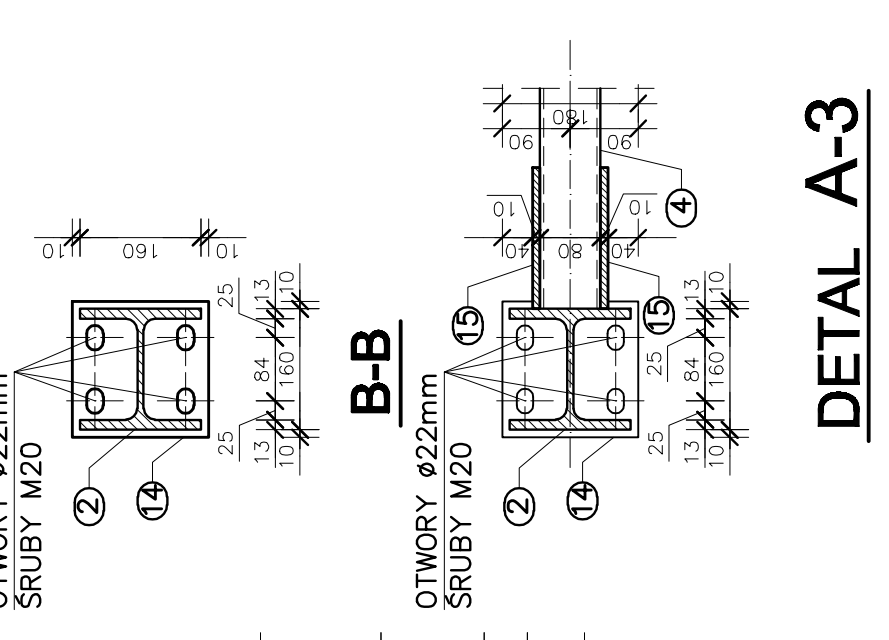
## DETAL A-1



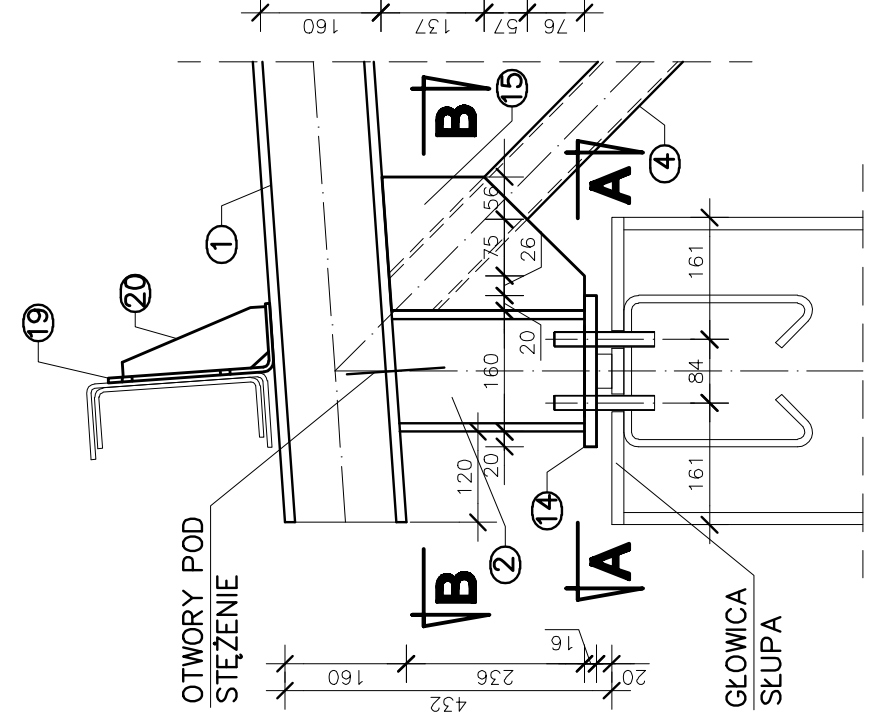
## DETAL A-2



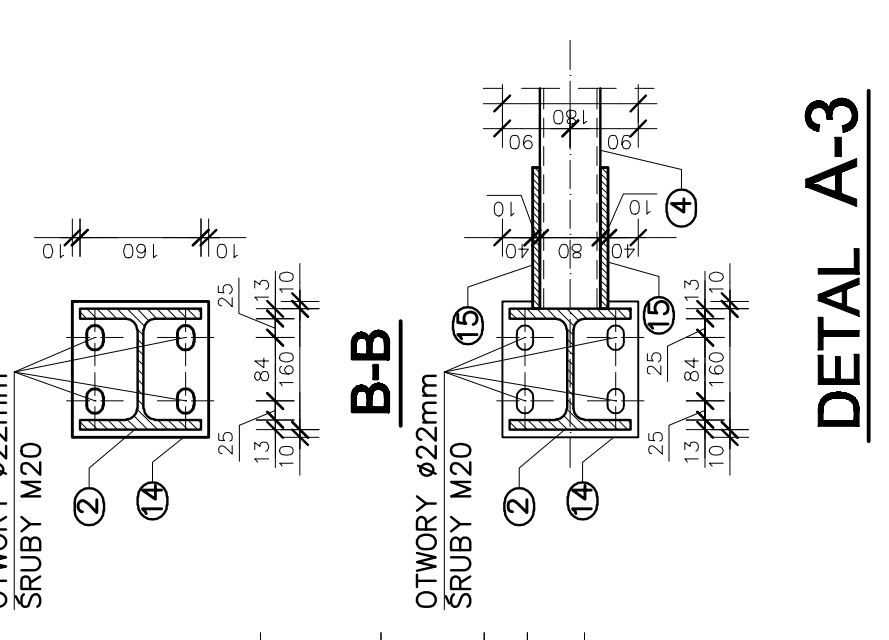
## DETAL A-3



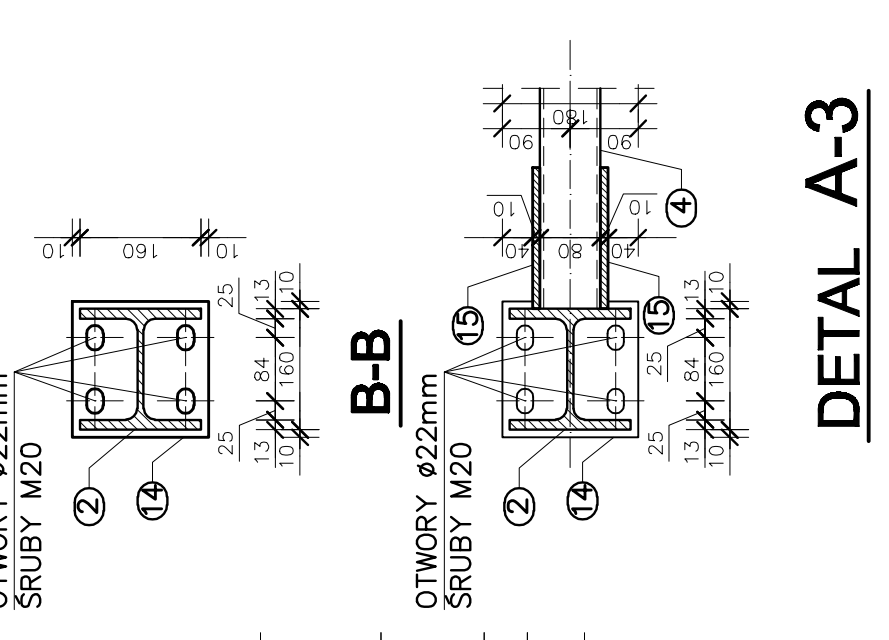
## DETAL A-4



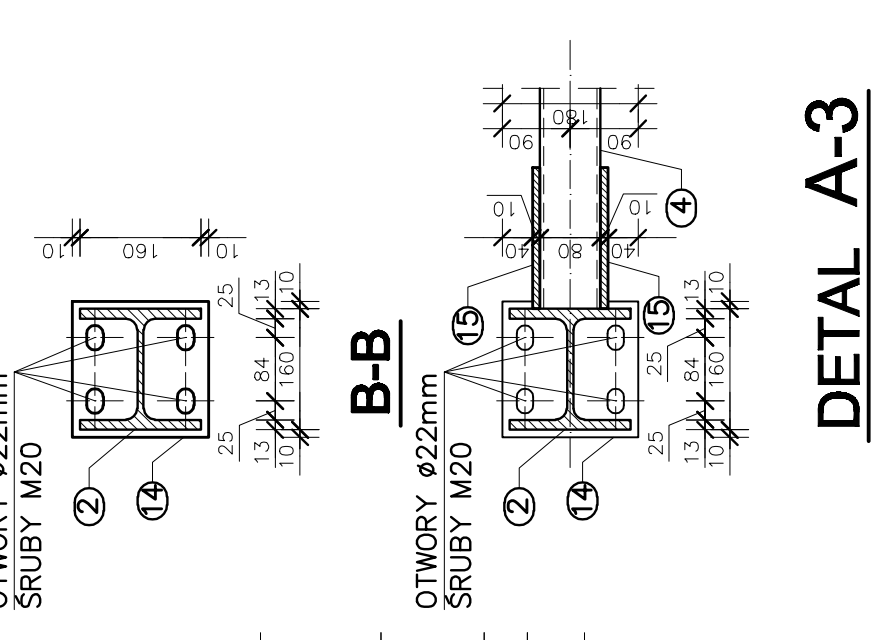
## DETAL A-1



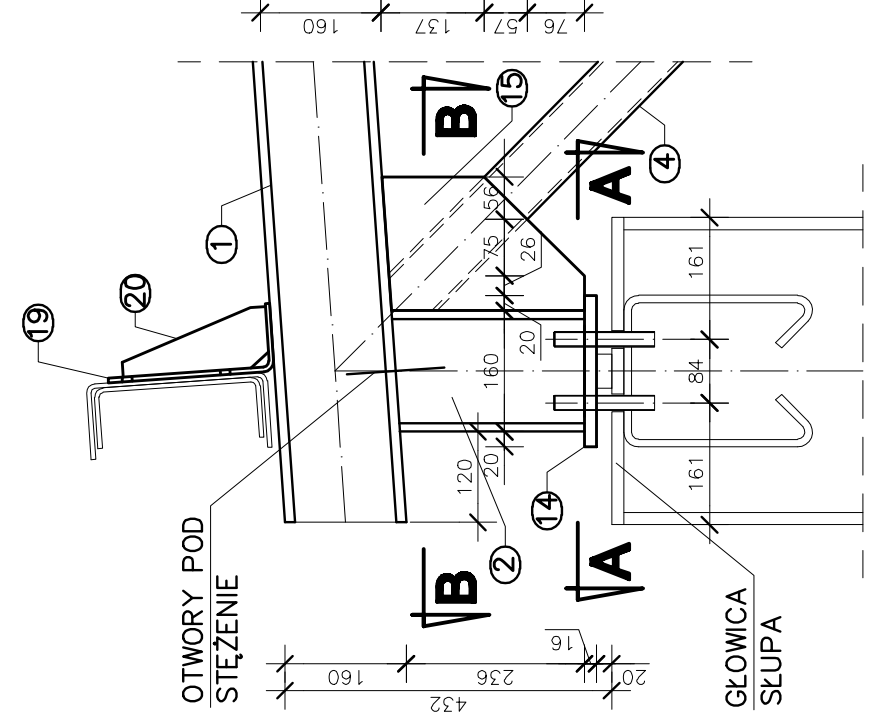
## DETAL A-2



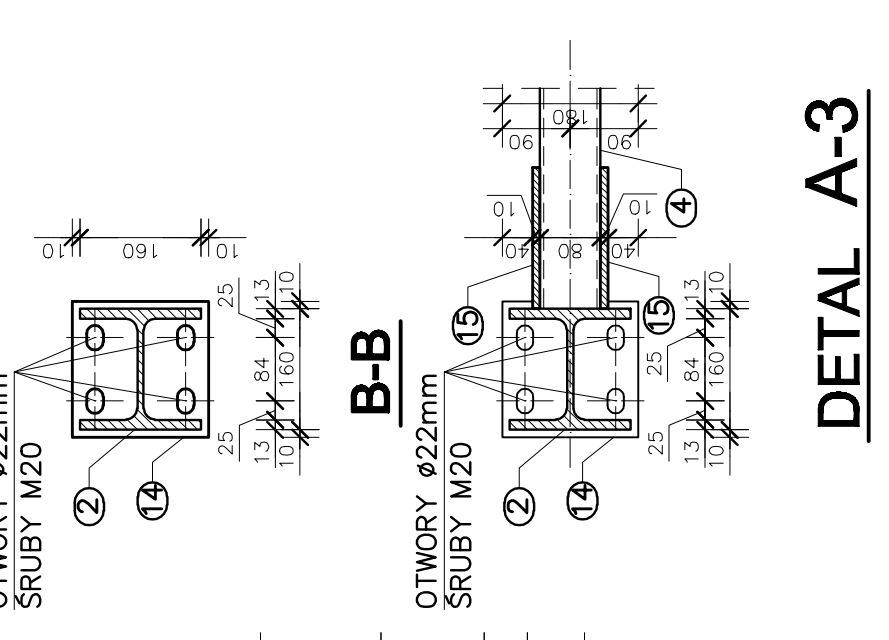
## DETAL A-3



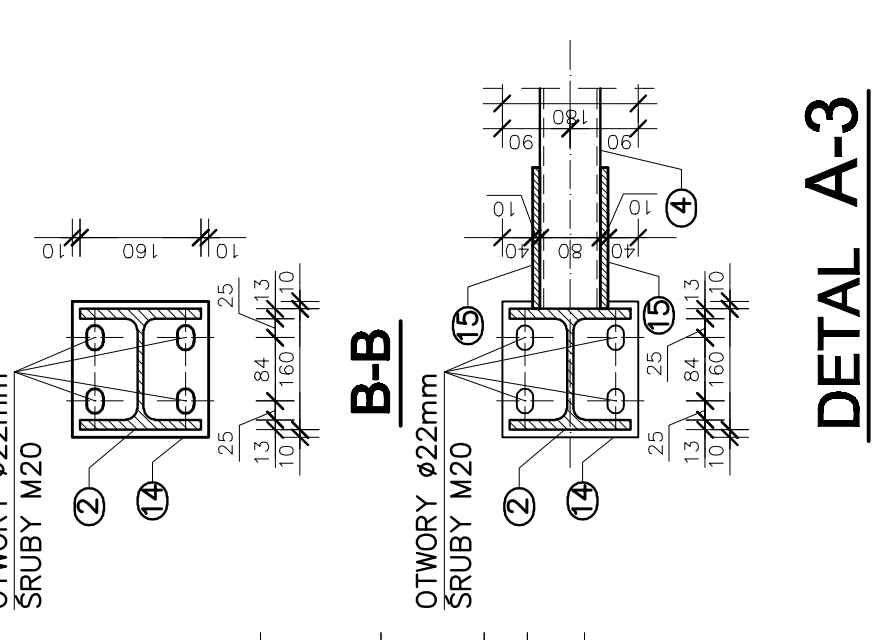
## DETAL A-4



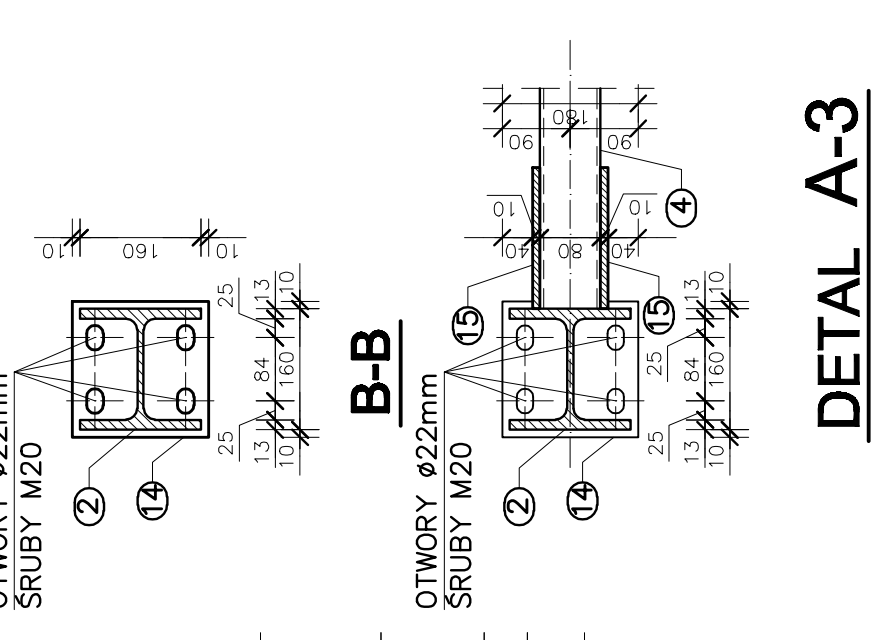
## DETAL A-1



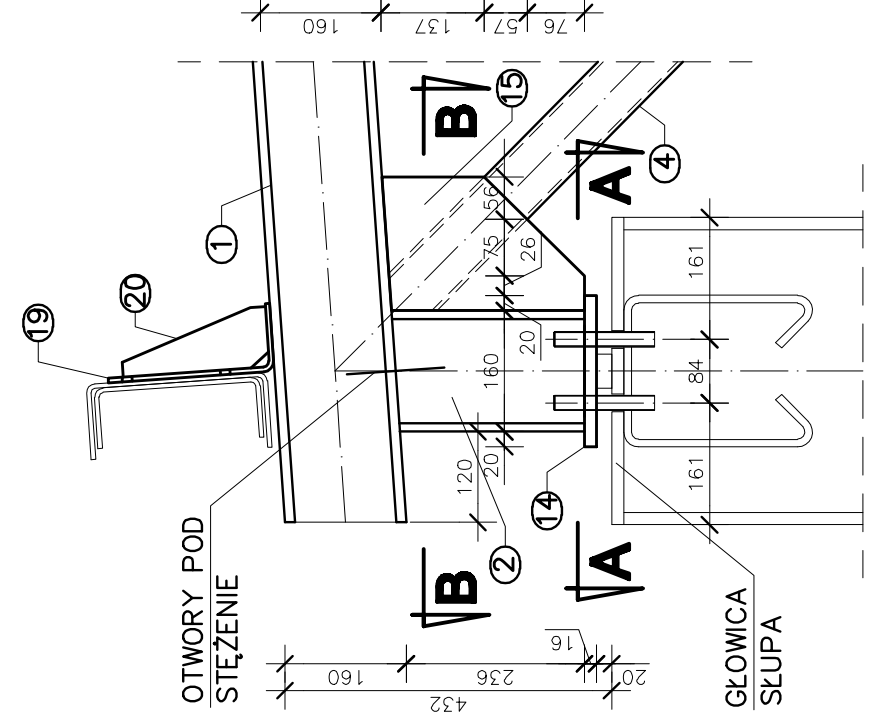
## DETAL A-2



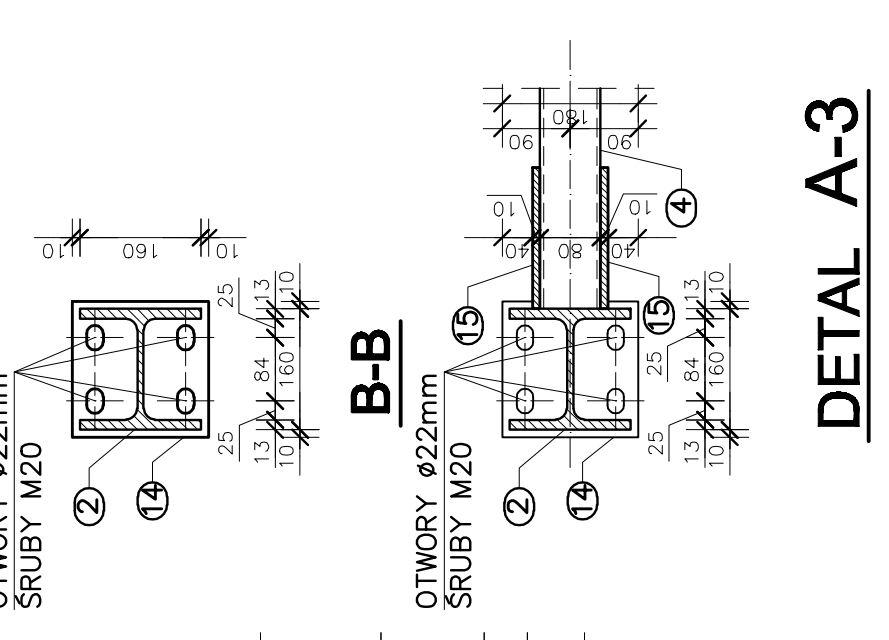
## DETAL A-3



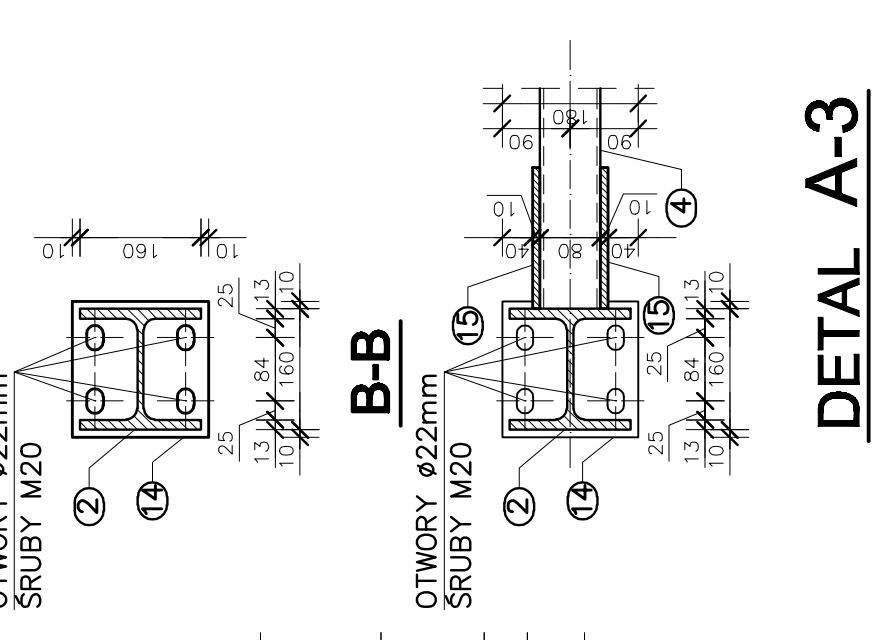
## DETAL A-4



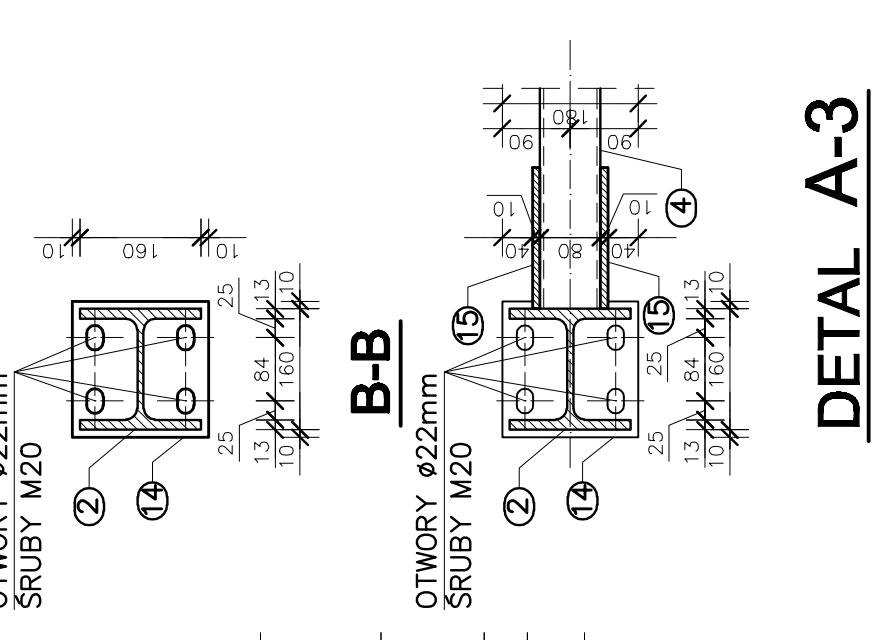
## DETAL A-1



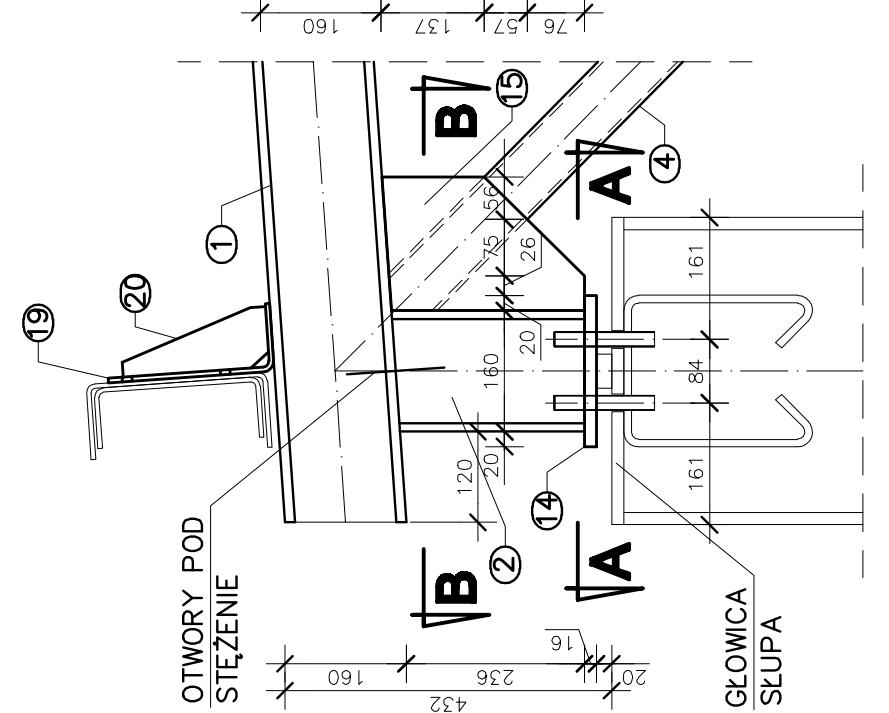
## DETAL A-2



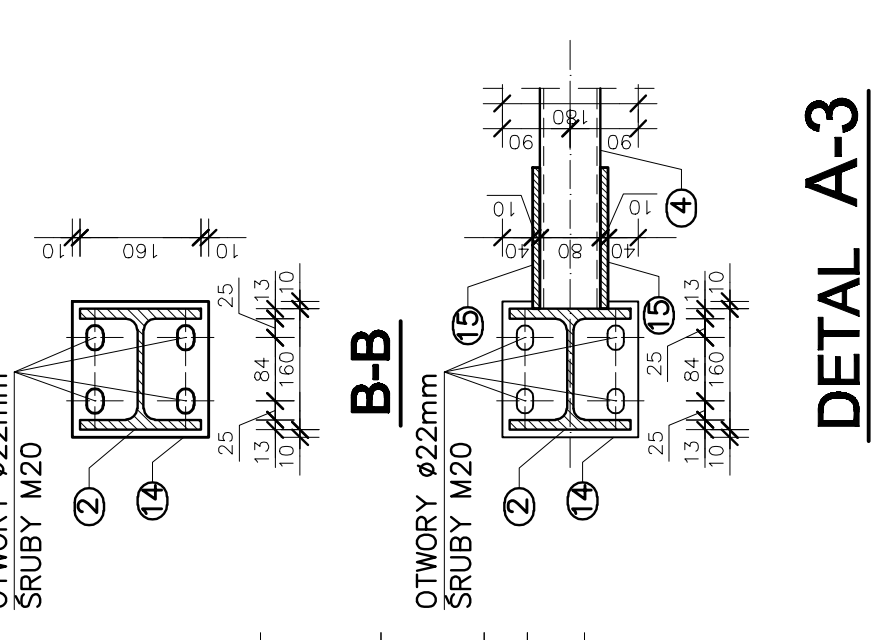
## DETAL A-3



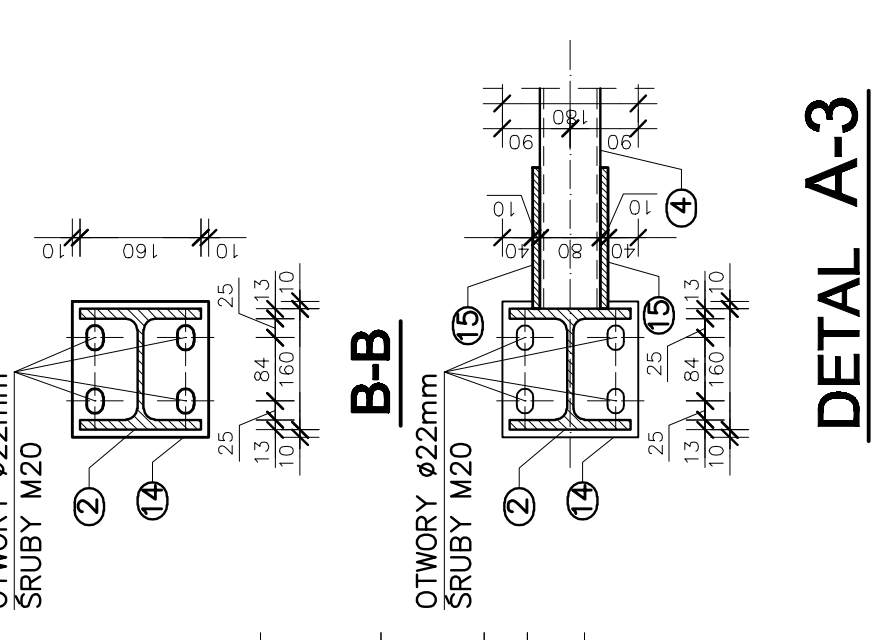
## DETAL A-4



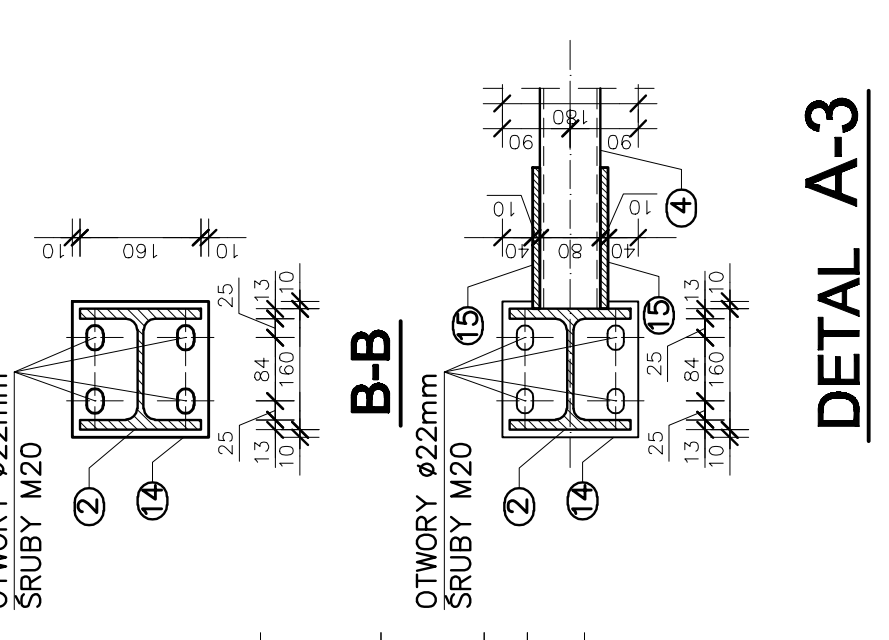
## DETAL A-1



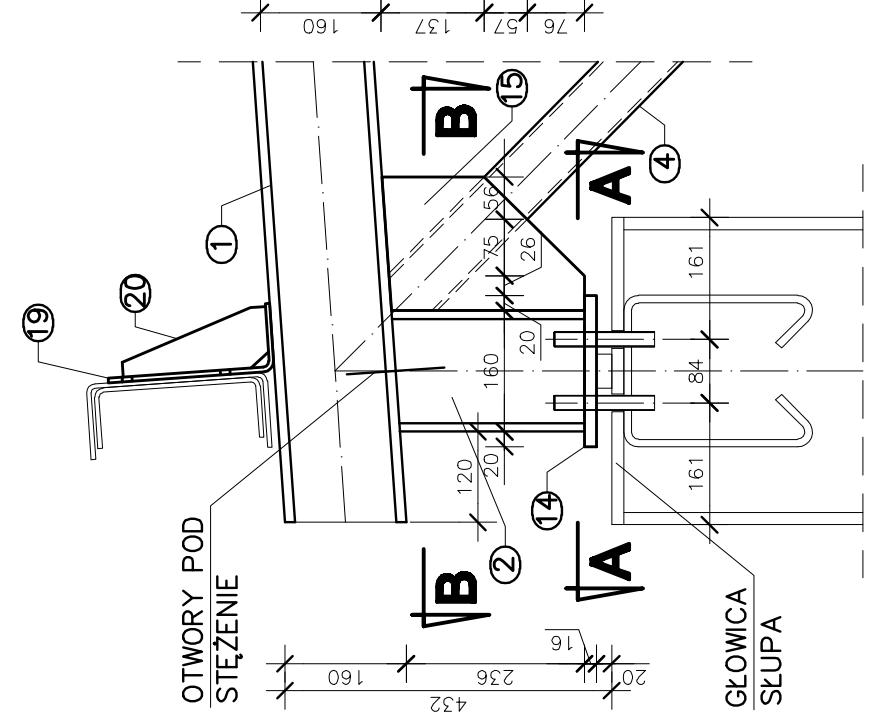
## DETAL A-2



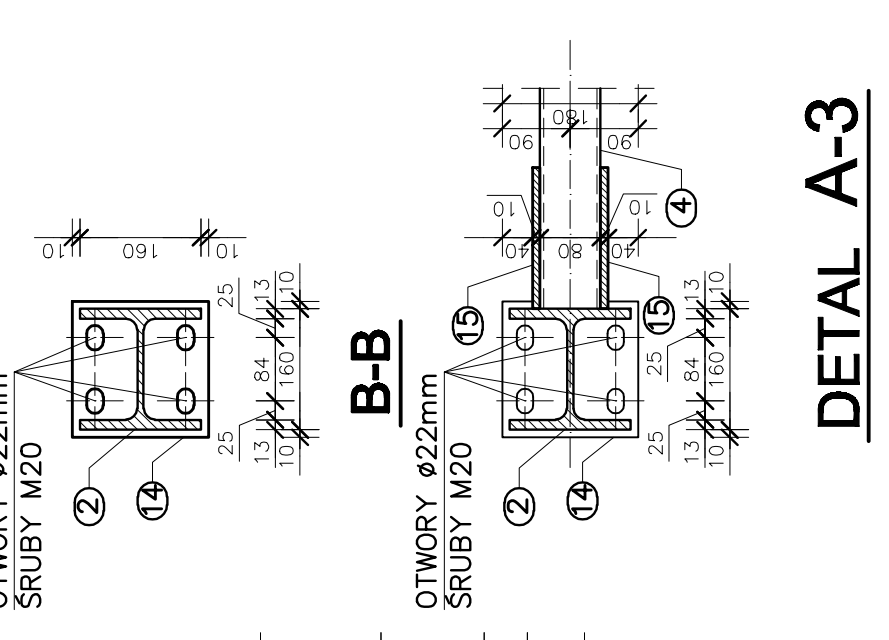
## DETAL A-3



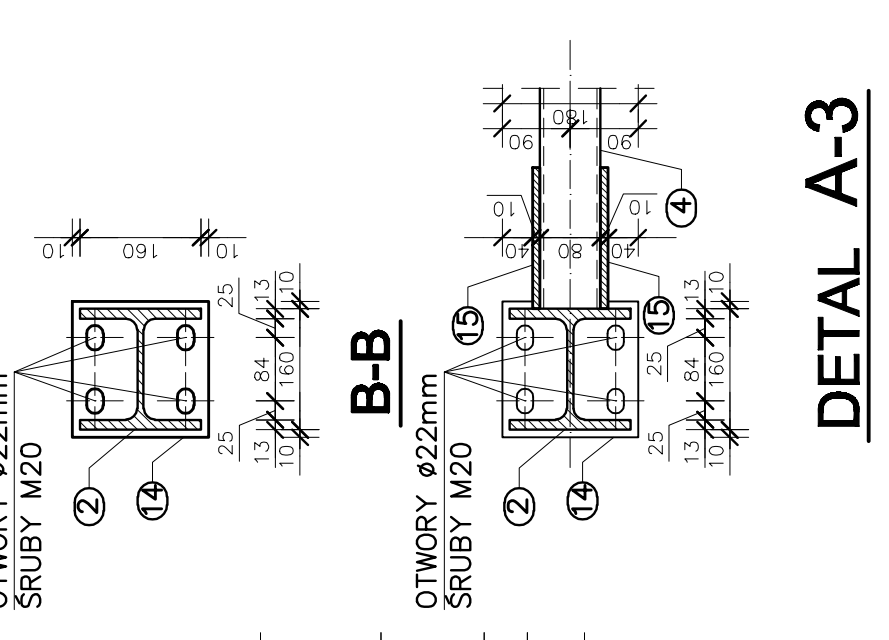
## DETAL A-4



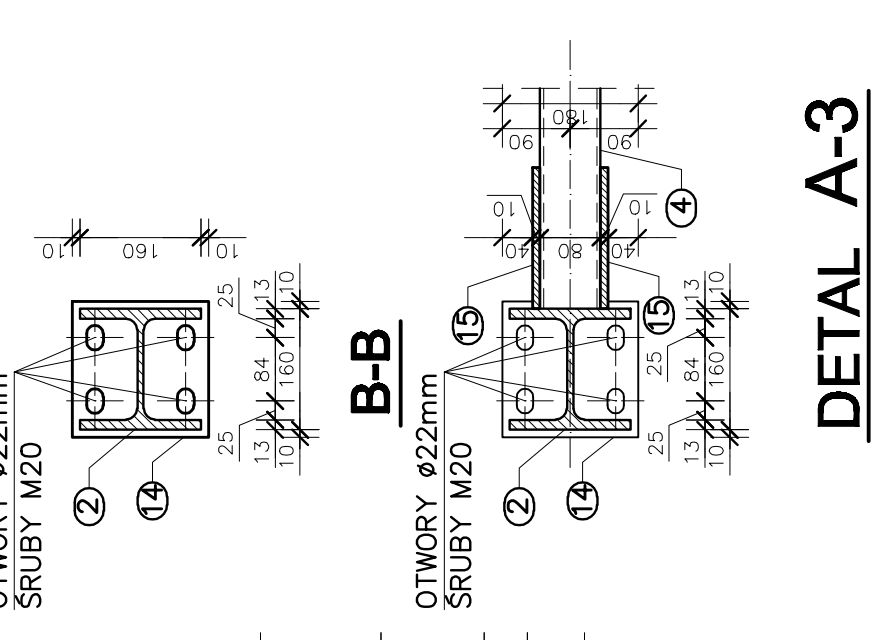
## DETAL A-1



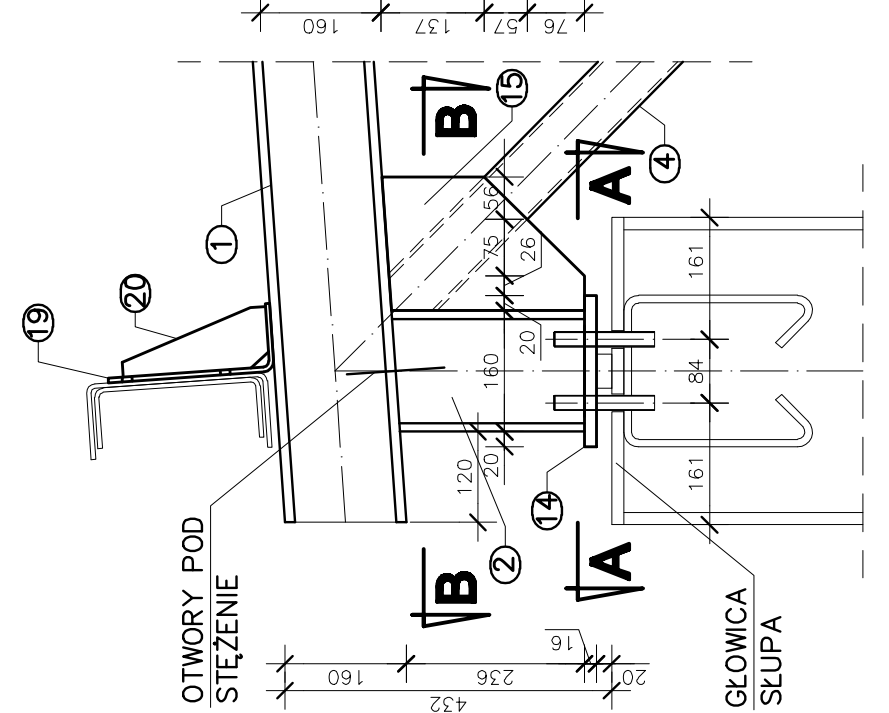
## DETAL A-2



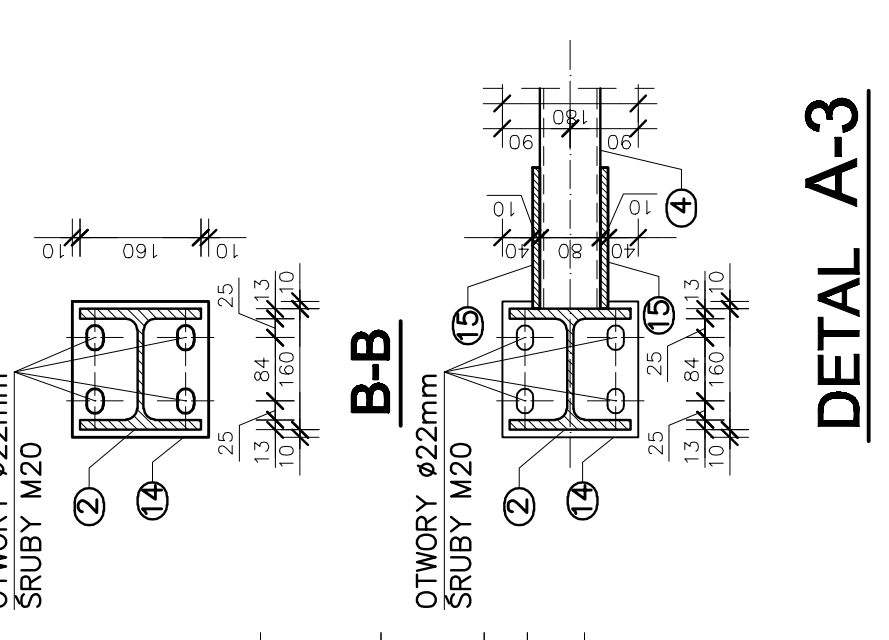
## DETAL A-3



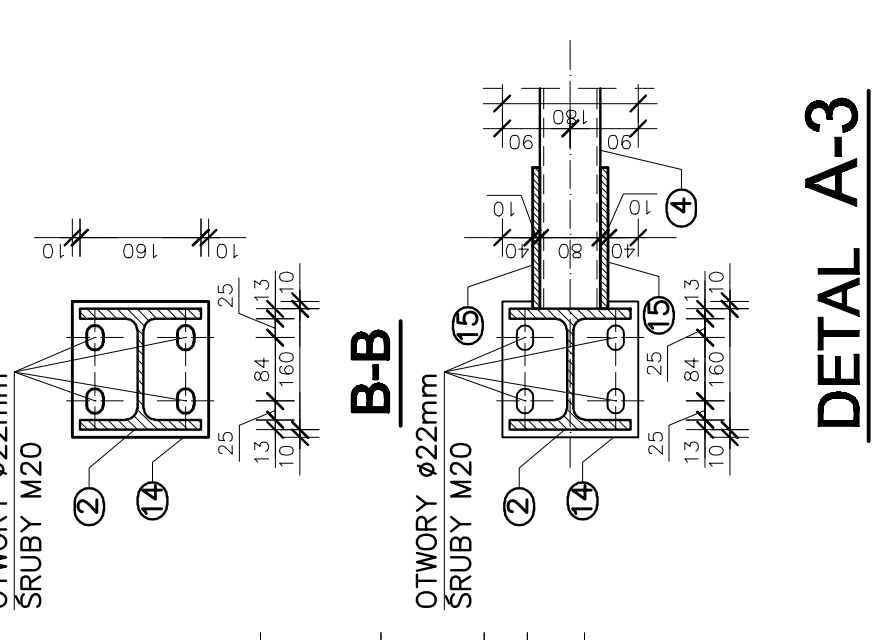
## DETAL A-4



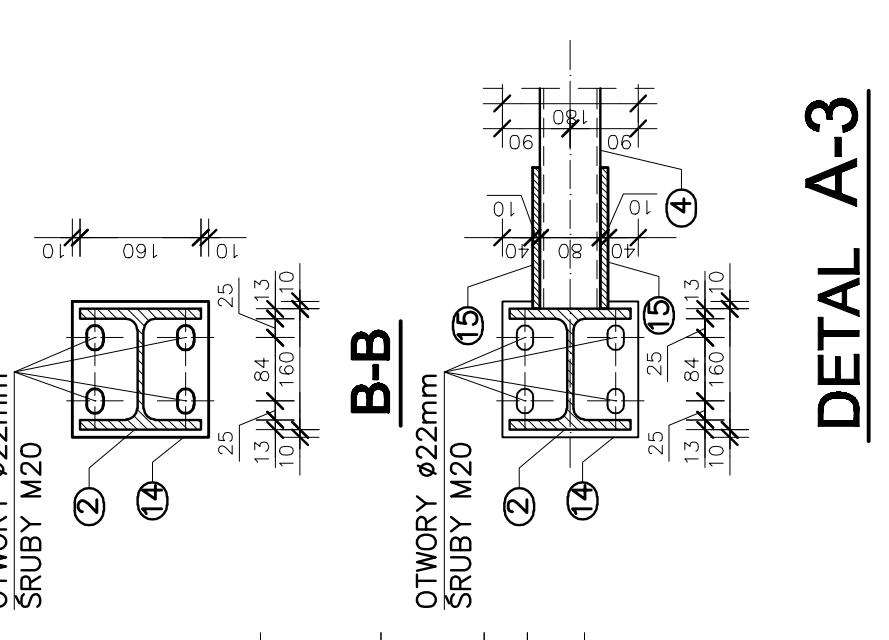
## DETAL A-1



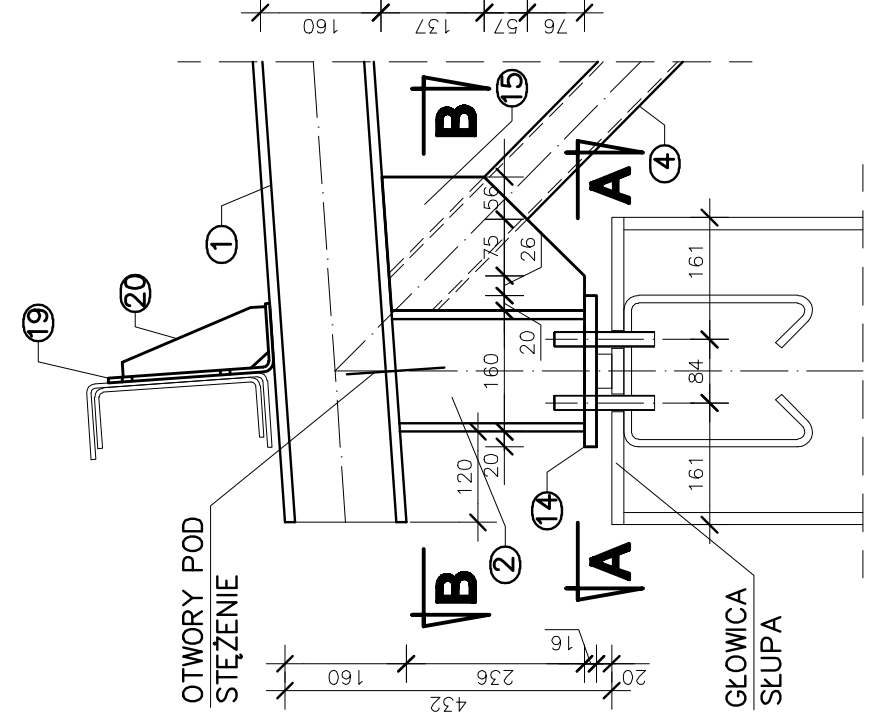
## DETAL A-2



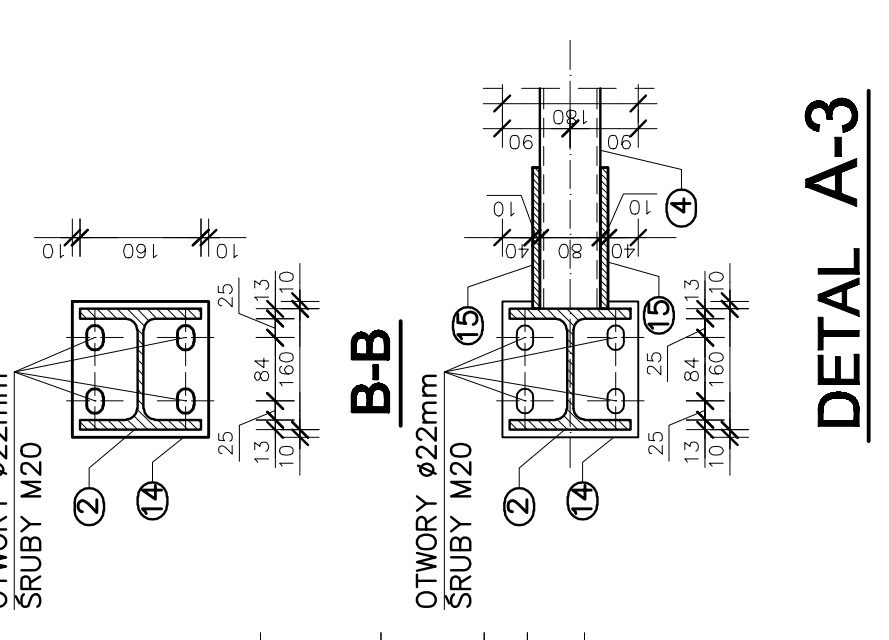
## DETAL A-3



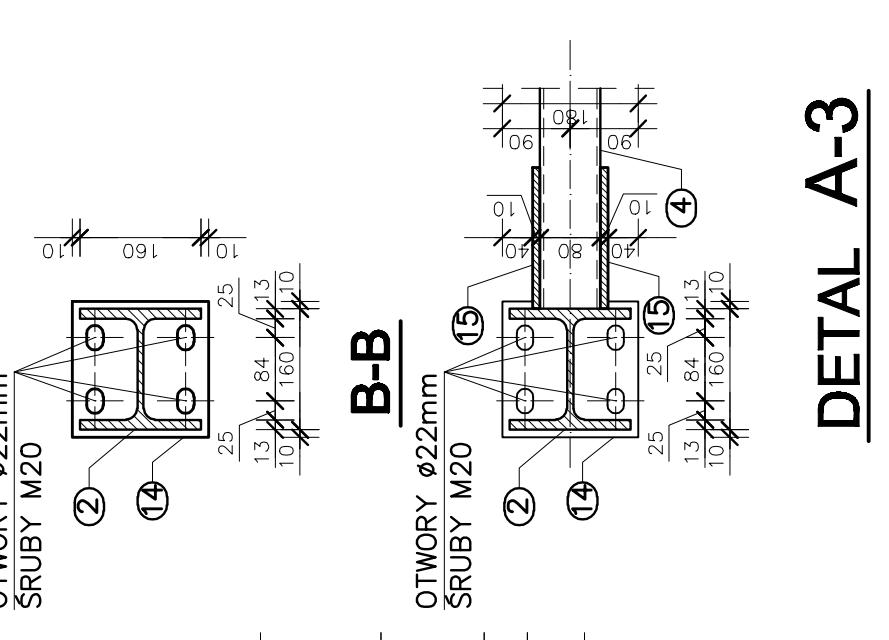
## DETAL A-4



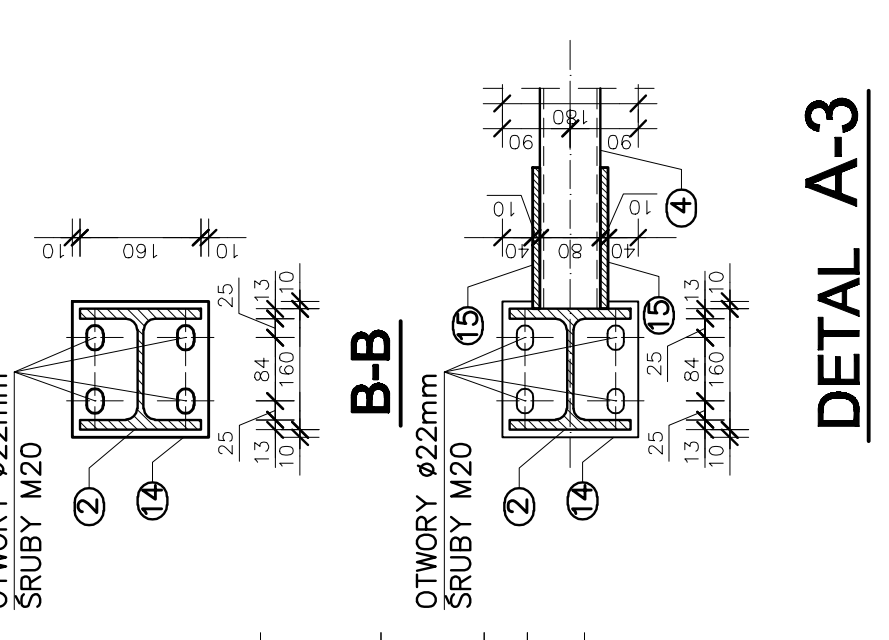
## DETAL A-1



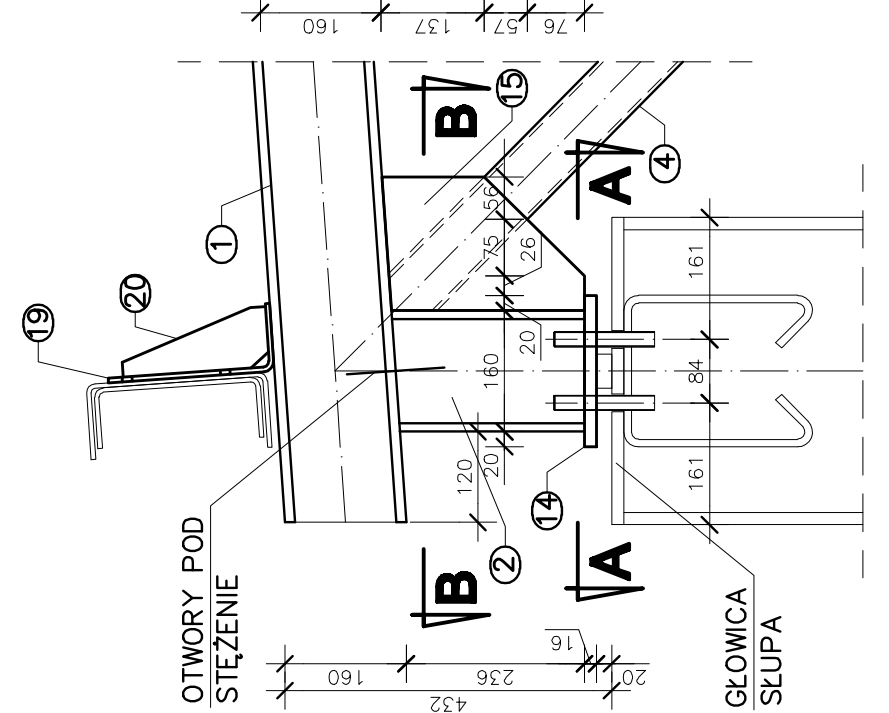
## DETAL A-2



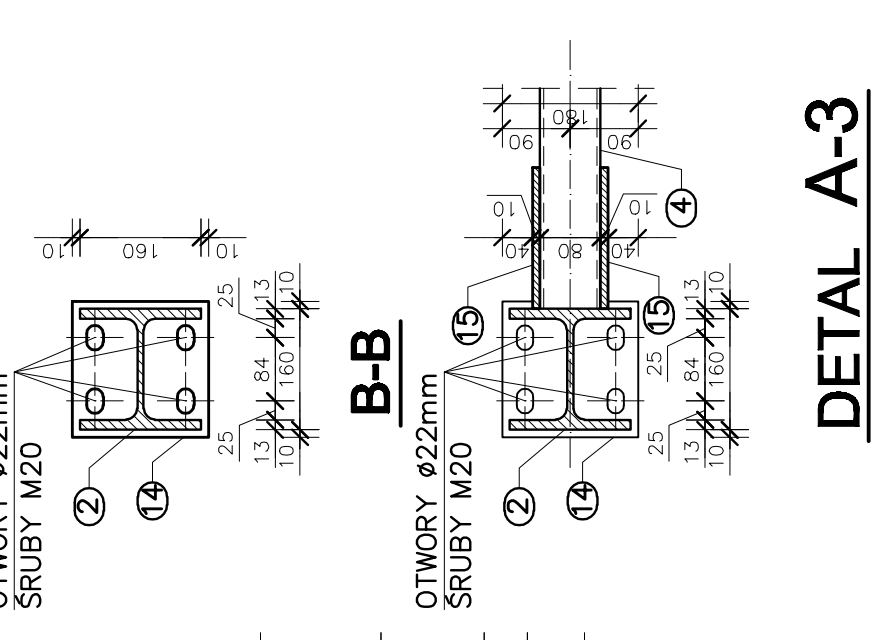
## DETAL A-3



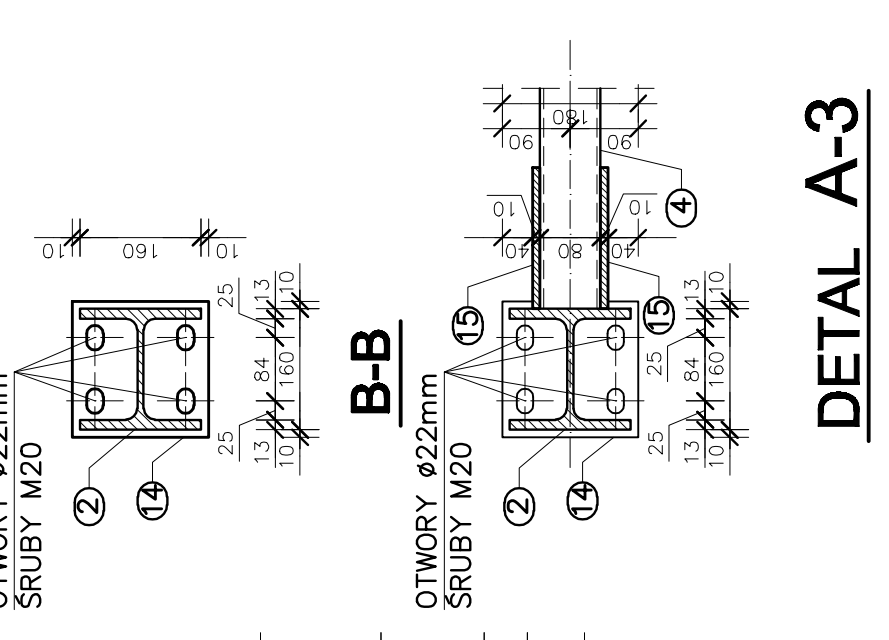
## DETAL A-4



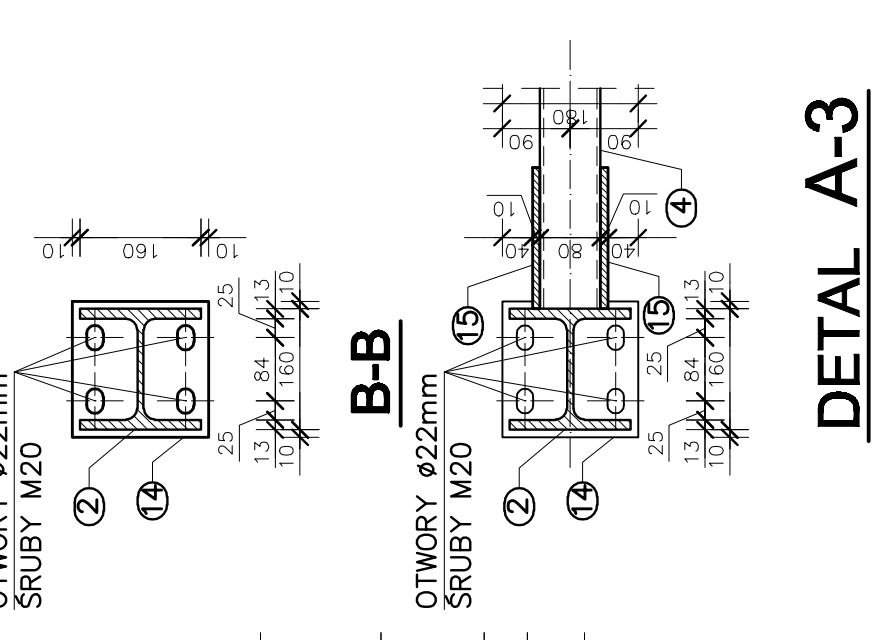
## DETAL A-1



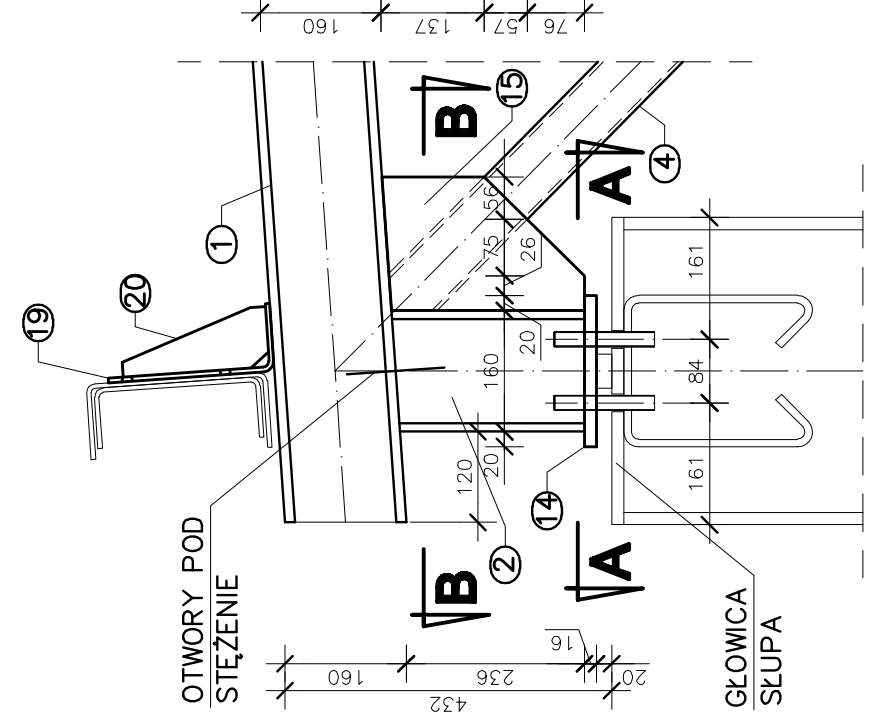
## DETAL A-2



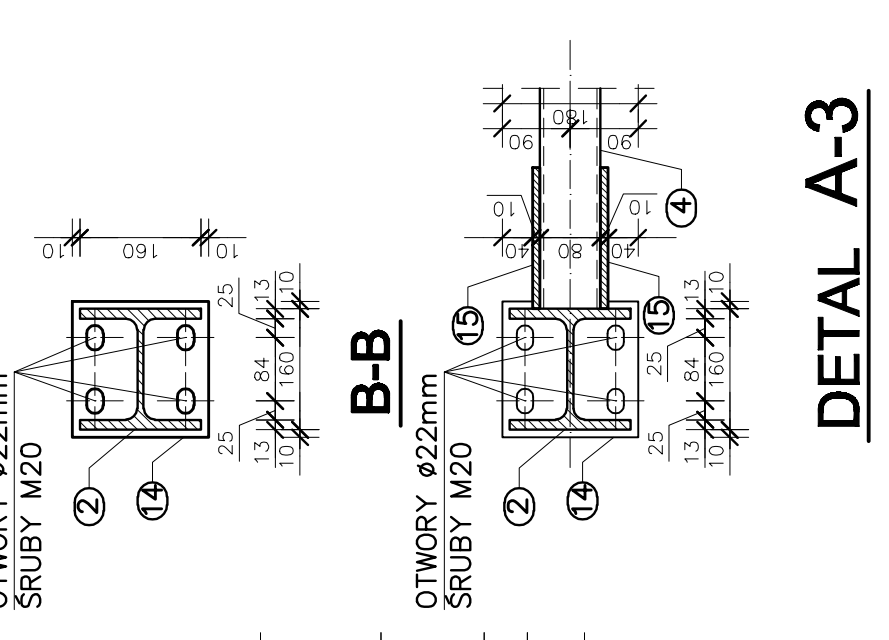
## DETAL A-3



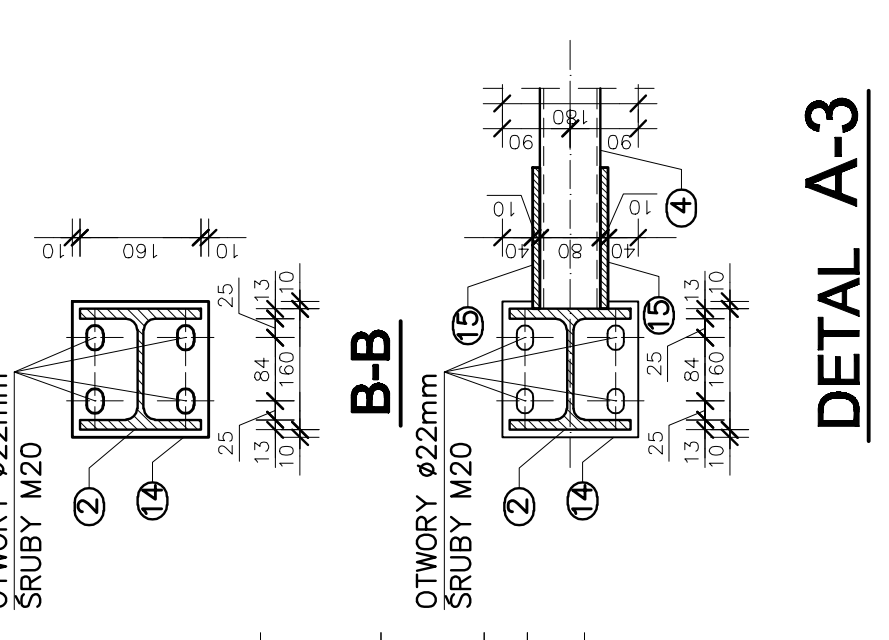
## DETAL A-4



## DETAL A-1



## DETAL A-2



## DETAL A