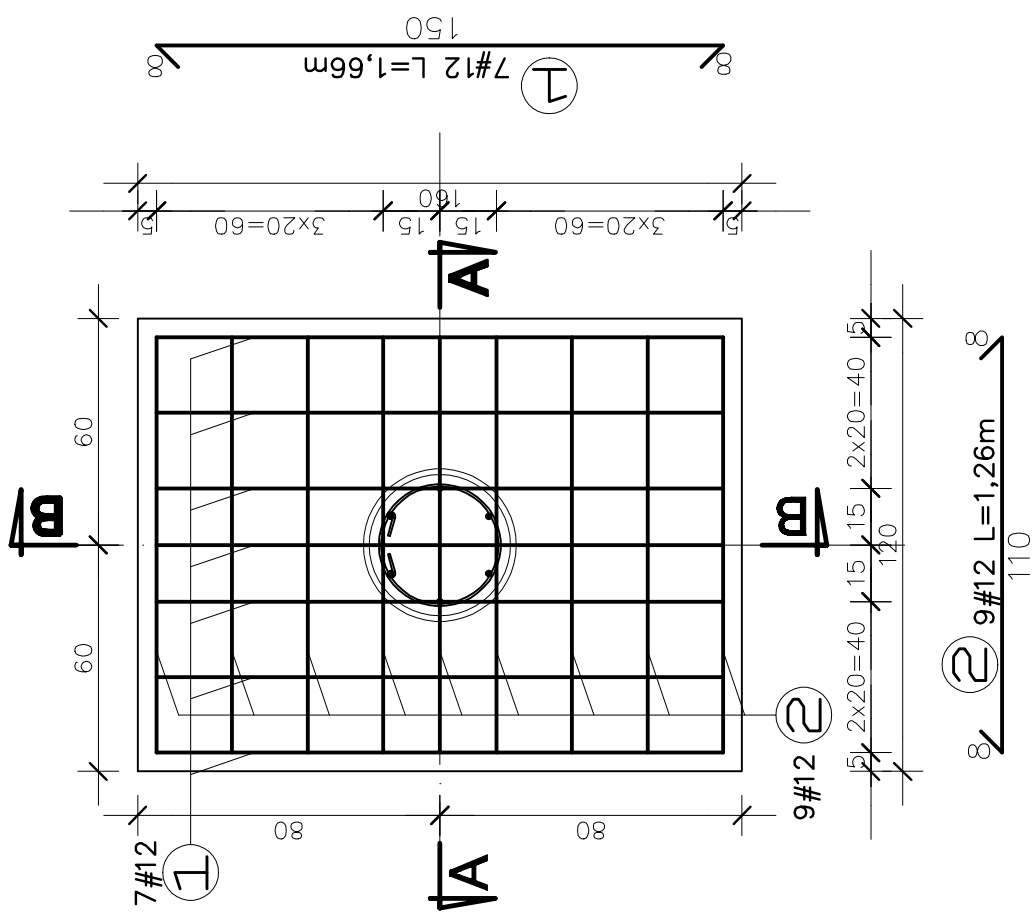
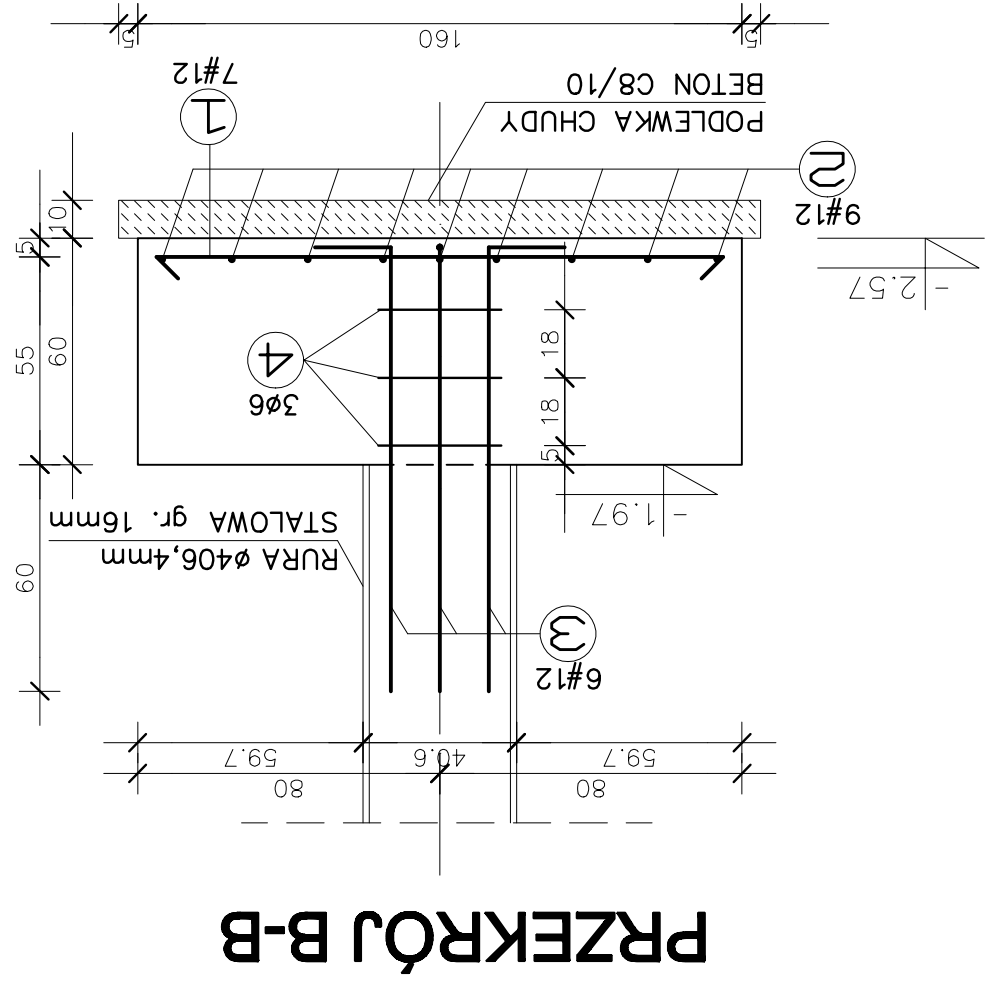
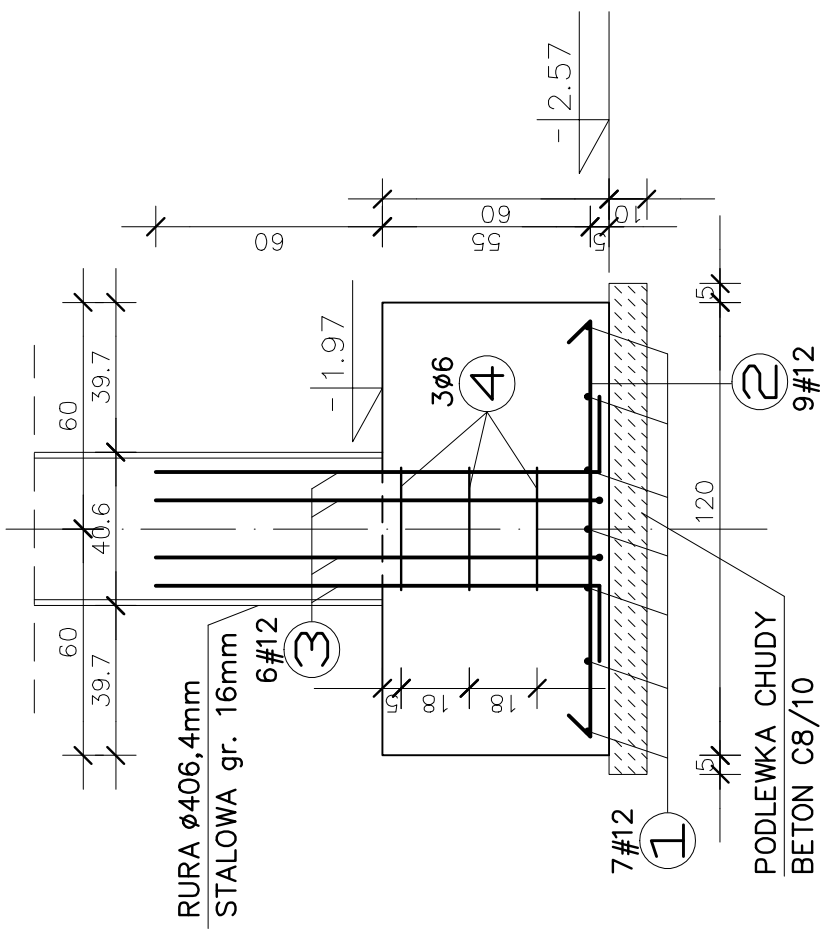


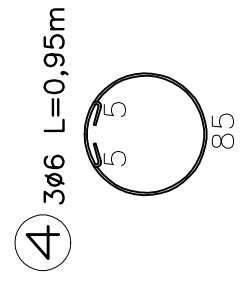
# STOPA FUNDAMENTOWA St-1



## PRZEKRÓJ A-A



## PRZEKRÓJ B-B



**BETON C8/10**  
**BETON C20/25**  
**STAL A-IIIN (A-0)**

### UWAGI:

- ZACHOWAĆ ŚCIŚLE PODANĄ OTULINĘ ZBROJENIA RÓWNĄ 5cm
- WSZYSTKIE PODANE POZIOMY ODNOSZĄ SIĘ DO POZIOMU +/-0.00 POSADZKI PARTERU

PROJEKTOWANIE I NADZORY RENATA STANKIEWICZ 16-400 SUWAŁKI, UL. ELCKA 23	
TEMAT OPRACOWANIA, LOKALIZACJA <b>WIATA NAD WAGĄ (NR 43B)</b> <b>DROGOWE PRZEJŚCIE GRANICZNE W GOŁDAPI</b>	
TYTUŁ RYSUNKU <b>STOPA FUNDAMENTOWA St-1</b>	
KONSTRUKCJA	ZESPÓŁ
PROJEKTANT mgr. inż. Sławomir Klimko nr upr. SUW-23/92 nr ewid. PDL/BO/0631/01	mgr. inż. Łukasz Taudul-Lobacz inż. Paulina Zrelinska
SKALA	1:20
NR RYS.	43B K03
10.06.2013r.	10.06.2013r.