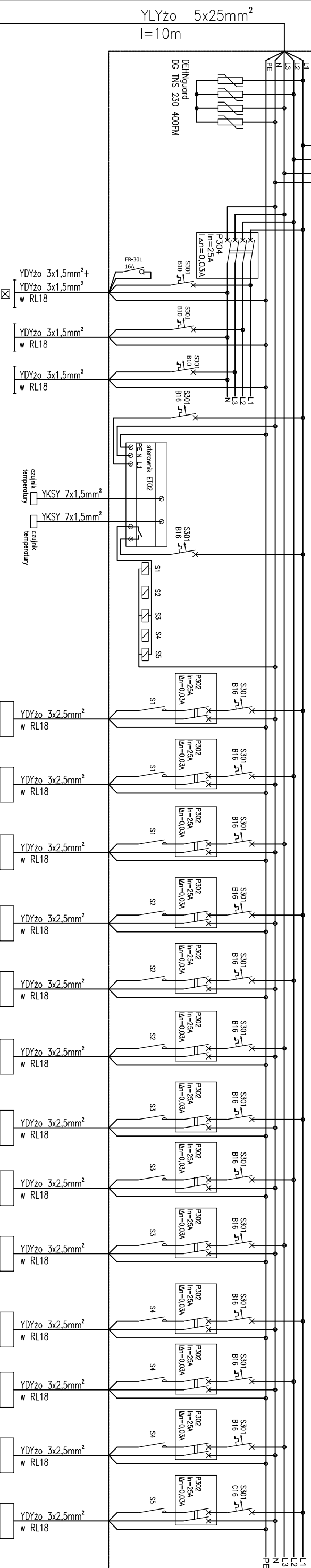


ROZDZIELNICA "RS"

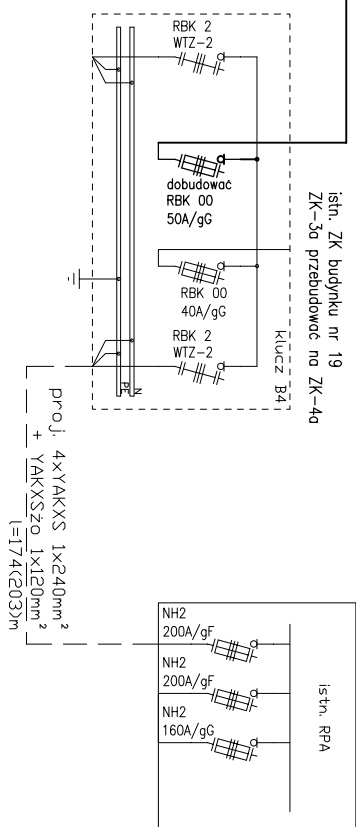
"RS19"

Pl=33,04kW
Ps=32,0kW
Is=49,72A



NR OBWODU	1	2	3	4	5	6	7	8	9	10	11	12	13	14	15	16	17
OSWIELENIENIE	OSWIELENIENIE	OSWIELENIENIE	OSWIELENIENIE	Sterownik	Przewód grzewczy obwód nr 1	Przewód grzewczy obwód nr 2	Przewód grzewczy obwód nr 3	Przewód grzewczy obwód nr 4	Przewód grzewczy obwód nr 5	Przewód grzewczy obwód nr 6	Przewód grzewczy obwód nr 7	Przewód grzewczy obwód nr 8	Przewód grzewczy obwód nr 9	Przewód grzewczy obwód nr 7	Przewód grzewczy obwód nr 8	Przewód grzewczy obwód nr 9	
Nr pom.																	
MOC w [kW]	0,36	0,2	0,3	0,5	3,32	3,32	3,32	3,32	1,23	1,23	1,23	1,23	3,32	3,32	3,32	3,32	0,2

S1, S2, S3, S4-stycznik SM 325 2Z LEGRAND



pr.o.j. 4xYAKXS 1x240mm²
+ YAKXSzo 1x120mm²
l=174(203)m

PROJEKTOWANIE I NADZORY RENATA STANKIEWICZ
16-400 SUWAKI, UL. EŁCZA 23
TEMAT OPRACOWANIA, LOKALIZACJA
WIATA (NR 43A) NAD WAGĄ
DROGOWE PRZEJŚCIE GRANICZNE W GOLDAPI

TYTUŁ RYSUNKU
Schemat zasilania

ELEKTRYKA
PROJEKTANT
mgr inż. Stefan Bolewski
nr upr. SUW-128/87
nr ewid. PDL/IE/0108/01

mgr inż. Marian Malinowski
nr upr. PDL/0137/POOE/11
nr ewid. PDL/IE/0004/12

SPRAWDZAJĄCY
inż. Lechosław Wierzbicki
nr upr. 96 GD-75
nr ewid. PDL/IE/1646/01

10.06.2013r.

SKALA
1:100

NR RYS.
E1

10.06.2013r.

10.06.2013r.