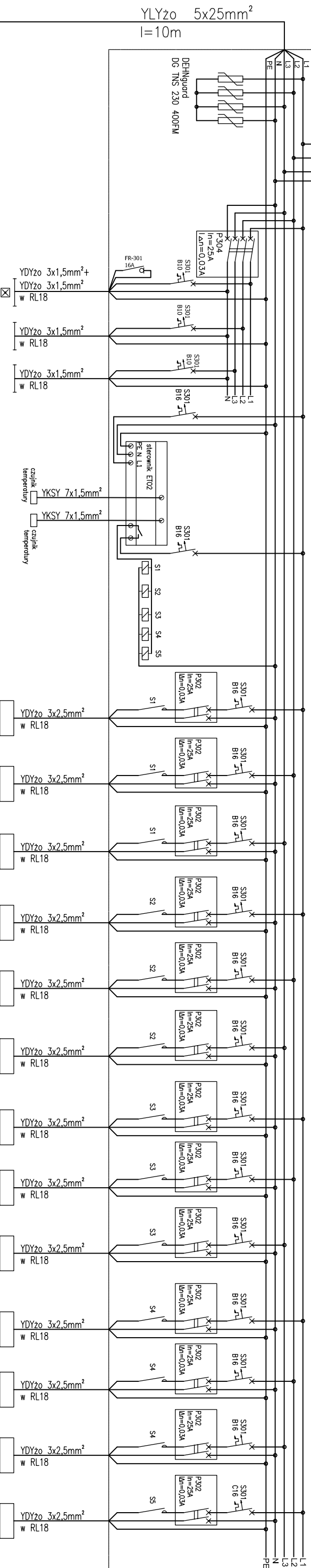


ROZDZIELNICA "RS"

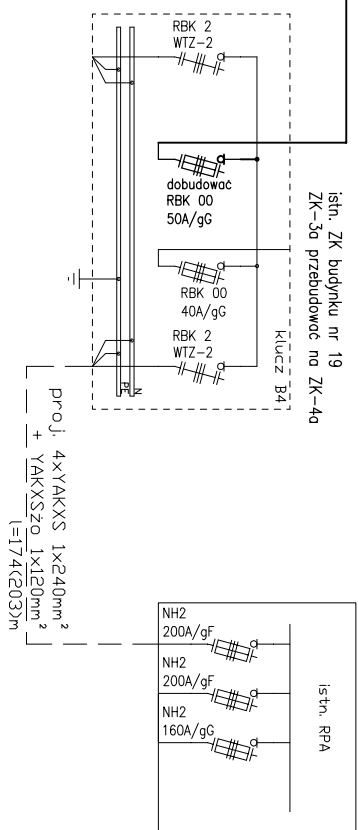
"RS19"

PI=33,04kW
 Ps=32,0kW
 Is=49,72A



NR OBWODU	1	2	3	4	5	6	7	8	9	10	11	12	13	14	15	16	17
OŚWIETLENIE	OŚWIETLENIE	OŚWIETLENIE	OŚWIETLENIE	Sierownik	Przewód grzewczy obwód nr 1	Przewód grzewczy obwód nr 2	Przewód grzewczy obwód nr 3	Przewód grzewczy obwód nr 4	Przewód grzewczy obwód nr 5	Przewód grzewczy obwód nr 6	Przewód grzewczy obwód nr 7	Przewód grzewczy obwód nr 8	Przewód grzewczy obwód nr 9	Przewód grzewczy obwód nr 7	Przewód grzewczy obwód nr 8	Przewód grzewczy obwód nr 9	
MOC w [kW]	0,36	0,2	0,3	0,5	3,32	3,32	3,32	3,32	3,32	1,23	1,23	1,23	1,23	3,32	3,32	3,32	0,2

S1, S2, S3, S4-stycznik SM 325 2Z LEGRAND



SPÓŁDZIELNICA BIURO PROJEKTOWO-PROJEKT-SUWALKI UL. KOSCIUSZKI 79, 16-400 SUWALKI
 Inwestycja: DROGOWE PRZEJŚCIE GRANICZNE - ETAP III
 adres: GOLDAPI UL. GUMBRINKA
SCHEMAT ZAŁĄCZANIA PRZEWODÓW GRZEJNYCH
WAGA- BUD. NR 19
 projektant: mgr inż. Sławomir BOLEWSKI
 mgr inż. Piotr MALINOWSKI
 sprawdzający: mgr inż. Sławomir BOLEWSKI
 PROJEKT OCHRONNY USTAWA O PRAWIE AUTORSKIM