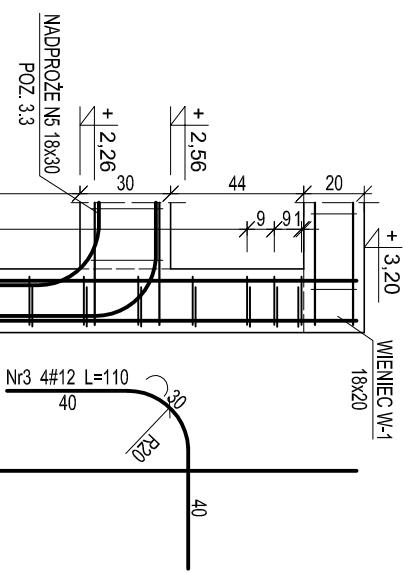
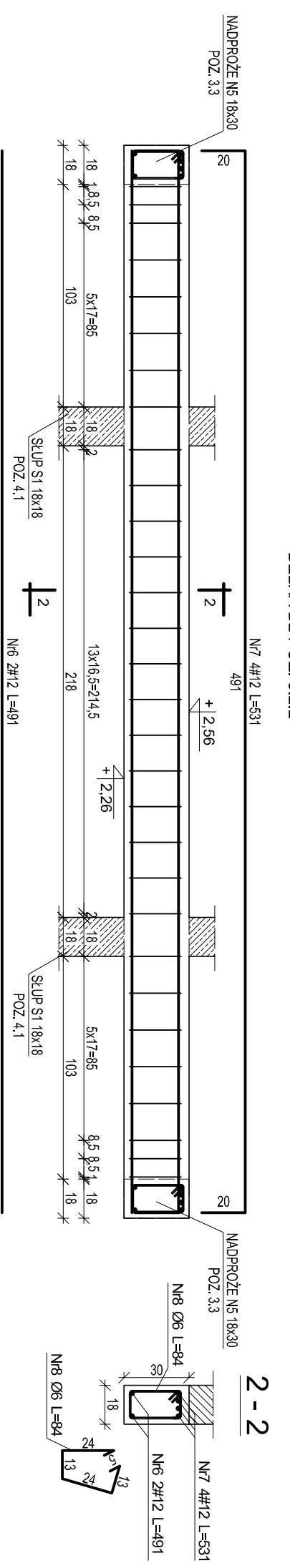


SLUP S4 POZ. 4.1

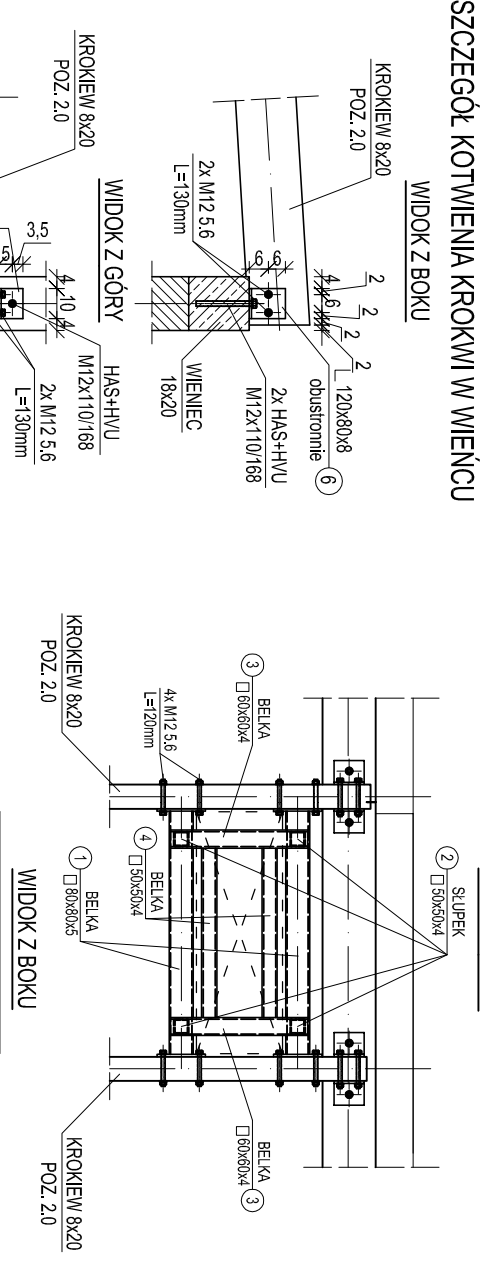


BELKA B2 POZ. 3.2.2

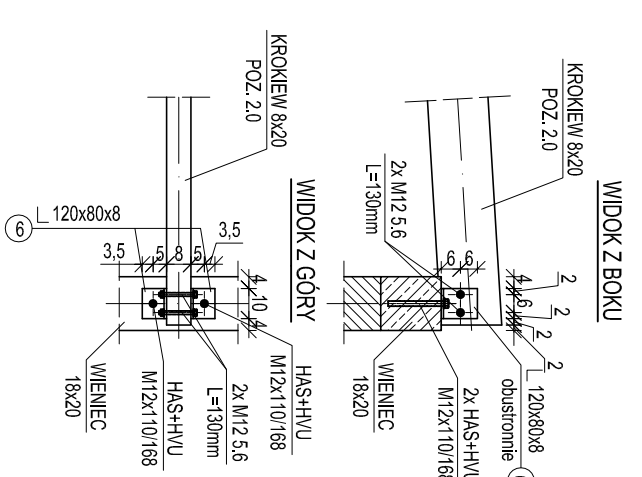


KONSTRUKCJA STALOWA POD KLIMATYZATOR

WIDOK Z GÓRY



SZCZEGÓŁ KOTWIENIA KROKWI W WIENCIE



WYKAZ ZBROJENIA - PAVILION TYPU C

Pozycja	Nr pręta	Średnica φ [mm]	Długość [m]	Liczba w elem.	Liczba elem. [szt.]	Liczba ogólna [szt.]	Długość ogólna		
							A-0 (S10S) [m]	A-III (34GS) [m]	
Belka B2 poz. 3.2.2	6	12	4,91	2	2	4	-	19,64	
	7	12	5,31	4	4	8	-	42,48	
	8	6	0,84	30	30	60	50,40	62,12	
Długość ogólna wg średnic							m	50,40	62,12
Masa 1 m pręta							kg	0,222	0,888
Masa prętów wg średnic							kg	11,2	55,2
Masa prętów wg rodzajów stali							kg	11,2	55,2
Masa całkowita							kg	66	

WYKAZ ZBROJENIA - PAVILION TYPU B

Pozycja	Nr pręta	Średnica φ [mm]	Długość [m]	Liczba w elem.	Liczba elem. [szt.]	Liczba ogólna [szt.]	Długość ogólna		
							A-0 (S10S) [m]	A-III (34GS) [m]	
Slup S4 poz. 4.1	1	12	1,21	7	7	7	-	8,47	
	2	12	4,78	7	7	7	-	33,46	
	3	12	1,10	4	4	4	-	4,40	
	4	6	0,68	31	31	31	21,08	-	
	5	6	1,02	31	31	31	31,62	46,33	
	6	6	1,02	31	31	31	52,70	46,33	
Długość ogólna wg średnic							m	52,70	46,33
Masa 1 m pręta							kg	0,222	0,888
Masa prętów wg średnic							kg	11,7	41,1
Masa prętów wg rodzajów stali							kg	11,7	41,1
Masa całkowita							kg	53	

ZESTAWIENIE STALI KONSTRUKCJI STALOWEJ POD KLIMATYZATOR

Nr elem.	Nazwa elem.	Przekrój [mm]	Długość [m]	Liczba w elem. [szt.]	Liczba ogólna [szt.]	Masa 1m elem. [kg]	Masa elem. [kg]	Ciężar całkowity [kg]
1.	Belka	O80x80x5	820	2	4	8,97	17,94	3,35
2.	Slupek	O50x50x4	160	2	4	5,23	0,84	5,83
3.	Belka	O60x60x4	450	2	4	6,48	2,92	5,86
4.	Belka	O50x50x4	560	2	4	5,23	2,93	6,43
5.	Błacha	160x160x8	-	4	4	-	1,61	39,41
Masa						kg	52,70	46,33
Dodatek na spoiny 0,5%						kg	0,222	0,888
Masa całkowita						kg	11,7	41,1

ZESTAWIENIE STALI POLĄCZENIA KROKWI-WIENIEC DLA PAVILIONU TYPU A

Nr elem.	Nazwa elem.	Przekrój [mm]	Długość [m]	Liczba w elem. [szt.]	Liczba ogólna [szt.]	Masa 1m elem. [kg]	Masa elem. [kg]	Ciężar całkowity [kg]
6.	Łącznik	120x80x8	100	2	2	1,22	78,08	43,92
Masa						kg	12,20	1,22
Dodatek na spoiny 0,5%						kg	0,39	78
Masa całkowita						kg	0,22	44

ZESTAWIENIE STALI POLĄCZENIA KROKWI-WIENIEC DLA PAVILIONU TYPU B

Nr elem.	Nazwa elem.	Przekrój [mm]	Długość [m]	Liczba w elem. [szt.]	Liczba ogólna [szt.]	Masa 1m elem. [kg]	Masa elem. [kg]	Ciężar całkowity [kg]
6.	Łącznik	120x80x8	100	2	2	1,22	78,08	43,92
Masa						kg	12,20	1,22
Dodatek na spoiny 0,5%						kg	0,39	78
Masa całkowita						kg	0,22	44

ZESTAWIENIE STALI POLĄCZENIA KROKWI-WIENIEC DLA PAVILIONU TYPU C

Nr elem.	Nazwa elem.	Przekrój [mm]	Długość [m]	Liczba w elem. [szt.]	Liczba ogólna [szt.]	Masa 1m elem. [kg]	Masa elem. [kg]	Ciężar całkowity [kg]
6.	Łącznik	120x80x8	100	2	2	1,22	78,08	43,92
Masa						kg	12,20	1,22
Dodatek na spoiny 0,5%						kg	0,66	131,76
Masa całkowita						kg	0,66	132

BETON C20/25 (B25)
STAL A-0 (S10S) /ozn. #
STAL KONSTR. S13SX
ER 146
DREWNO C30

PROJEKTOWAŁ: mgr inż. **ANDRZEJ KOZŁOWSKI**
mgr inż. WAWRZON POKORSKI
mgr inż. GRZEGORZ WILCZEK
upr. bud. nr WAM/0095/PWOK/11

SKALA: 1:25
NR PRS.: K-12

DATA: 12.2012

TYTUŁ PRS.: STALOWA POD KLIMATYZATOR

BRANŻA: KONSTRUKCYJNA

STADIUM: PROJEKT BUDOWLANO-WYKONAWCZY

ADRES: DROGOWE PRZEJŚCIE GRANICZNE W BEZBIECH PAVILIONY KONTROLERSKIE /PALTFORMA ODPRAW

INWESTOR: WOLEWODA WARMIŃSKO-MAZURSKI 10-570 OLSTYN, AL. M.J. PIŁSUDSKIEGO 79

TEMAT: 027/2012 DROGOWE PRZEJŚCIE GRANICZNE W BEZBIECH PAVILIONY KONTROLERSKIE /PALTFORMA ODPRAW

DRAPAF
 10-580 OLSTYN UL. ŻOŁNIERSKA 33/35
 tel. 0 506-759-227
 NIP 739-168-68-66
 REGON 511446192