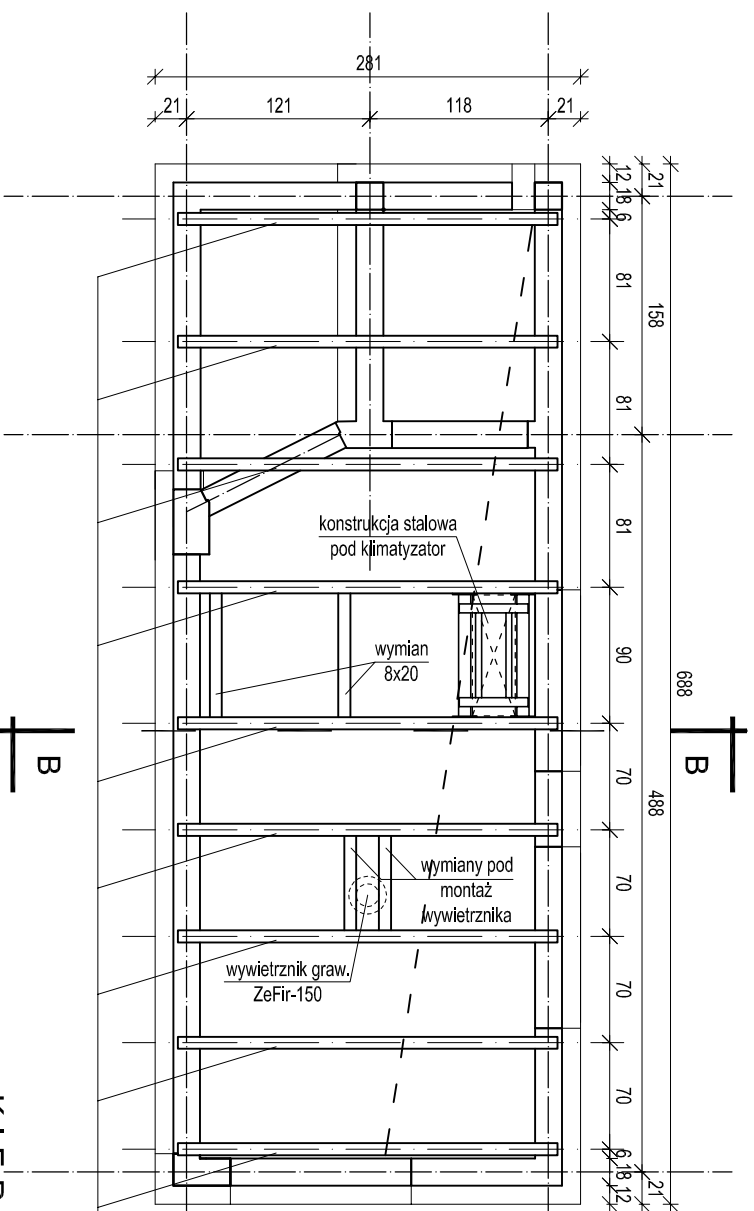


PAWILON TYPU "B"

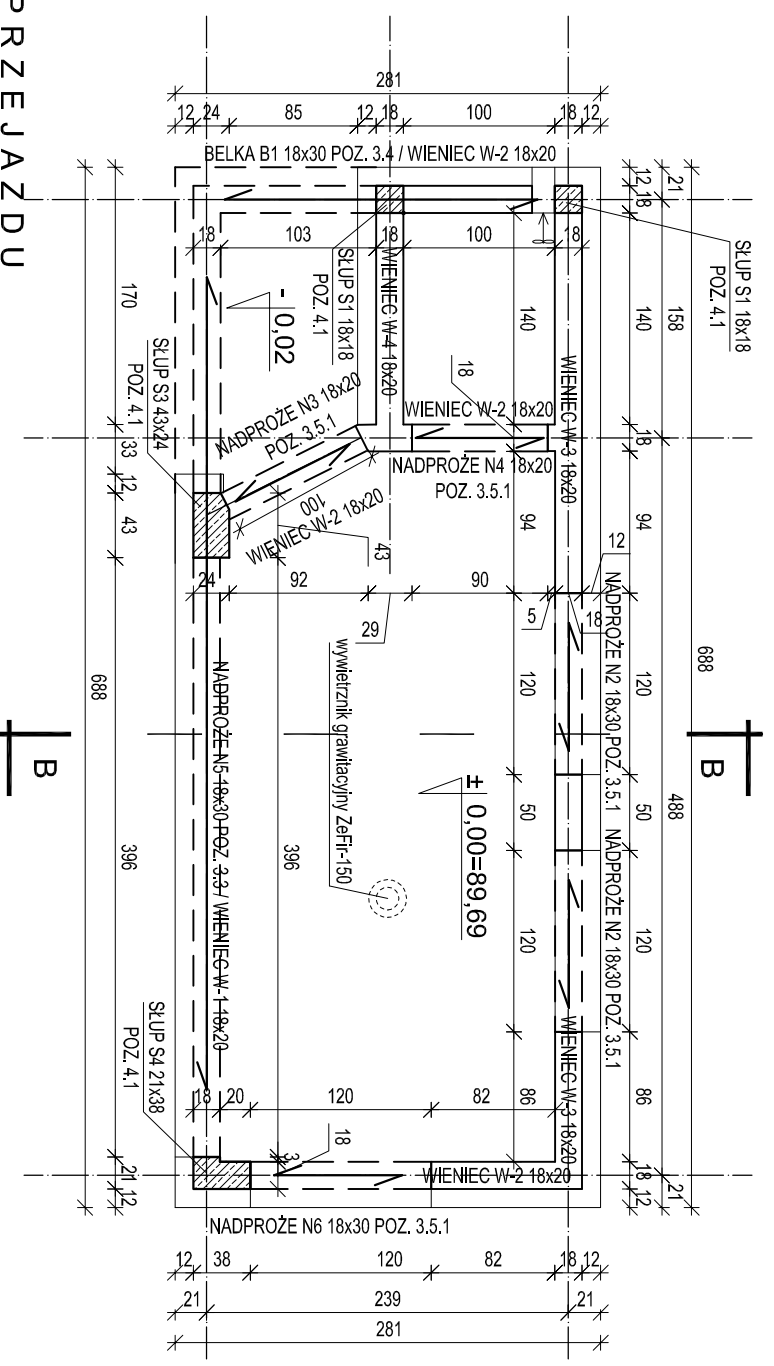
RZUT KONSTRUKCJI DACHU

skala 1:50



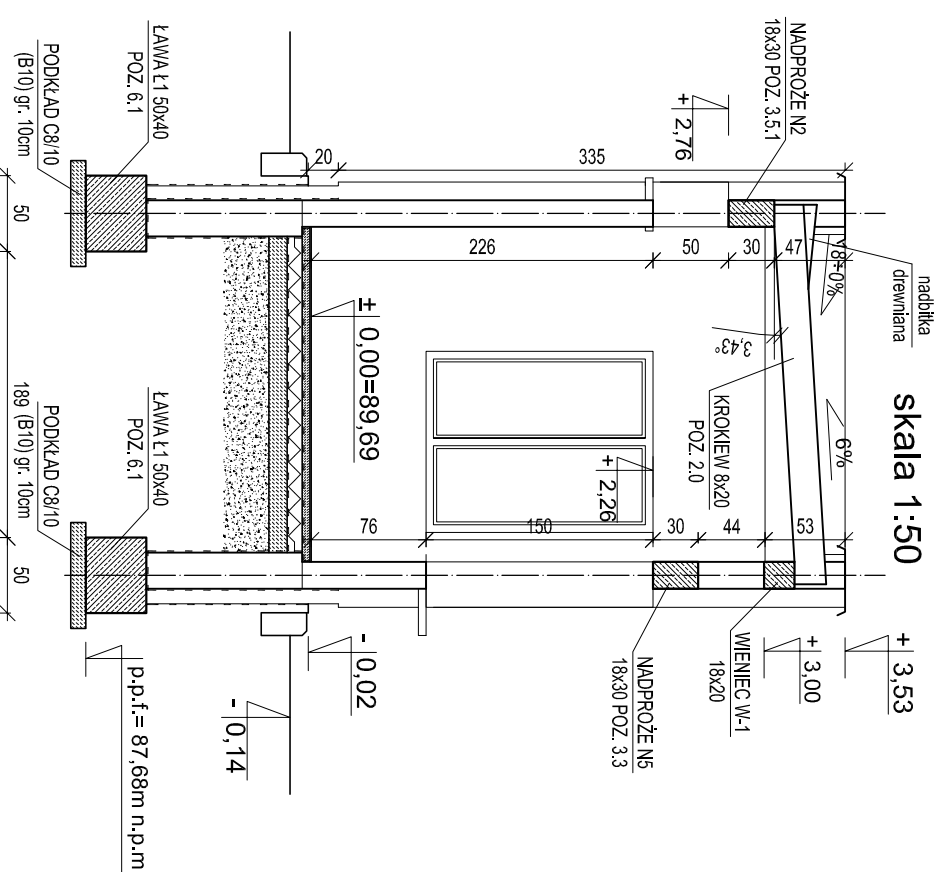
RZUT KONSTRUKCJI PRZYZIEMI

skala 1:50



PRZEKROJ B-B

skala 1:50



ZESTAWIENIE DREWNA					
Nazwa	Szerokość	Wysokość	Długość	Ilość	Objętość
Krokiew	8,0 [cm]	20,0 [cm]	251 [cm]	9 [szt]	0,36 [m ³]
Wymian	8,0 [cm]	20,0 [cm]	65 [cm]	2 [szt]	0,02 [m ³]
Wymian	8,0 [cm]	20,0 [cm]	85 [cm]	2 [szt]	0,03 [m ³]
			Razem		0,41 [m³]

UWAGI:

- Zastąpienie elementów drewnianych więźby dachowej nie obejmuje deskowania, nadłatek drewnianych do wyprofilowania spadku i innych elementów wykończeniowych.
- Krowie krowic do więźba srubami M12 wg rys. szczegółowych.
- Rozwiązanie konstrukcji więźby wraz z zastąpieniem elementów, powinno zostać zweryfikowane przez wykonawcę przed zakupieniem materiałów.

PAWILON TYPU "B" 1:50

DRAFT

10-580 OL SZTYN UL. ŻOŁNIERSKA 33/35
tel. 0 505-755-227
NIP 739-168-68-66
REGON 511446192

TEMAT:	DROGOWE PRZEJŚCIE GRANICZNE W BEZIEŁACH		
ADRES:	PAMIŁONY KONTROLERSKIE / PLACOWA ODPRAW		
INWESTOR:	DZ. NR 38 OBR. 51, GM. BARTOSZÓWCE		
BRANŻA:	KONSTRUKCYJNA		
STADIUM:	PROJEKT BUDOWLANO-WYKONAWCZY		
Tytuł rys.:	PAWILON TYPU "B" - RZUT KONSTR. PRZYZIEMIA ORAZ DACHU / PRZEKROJ B-B		
PROJEKTOWAŁ:	mgr inż. ANDRZEJ KOZŁOWSKI	SKALA:	1:50
upr. bud. nr WAAM/0055/PWOK/03		NR RYS.:	K-6
SPRAWDZIŁ:	mgr inż. GRZEGORZ WILCZEK	DATA:	12.2012
upr. bud. nr WAAM/0095/PWOK/11			

BETON C20/25 (B25)
STAL A-III (34GS) /ozn. #
A-0 (S10S) /ozn. Ø/
DREWNO C30