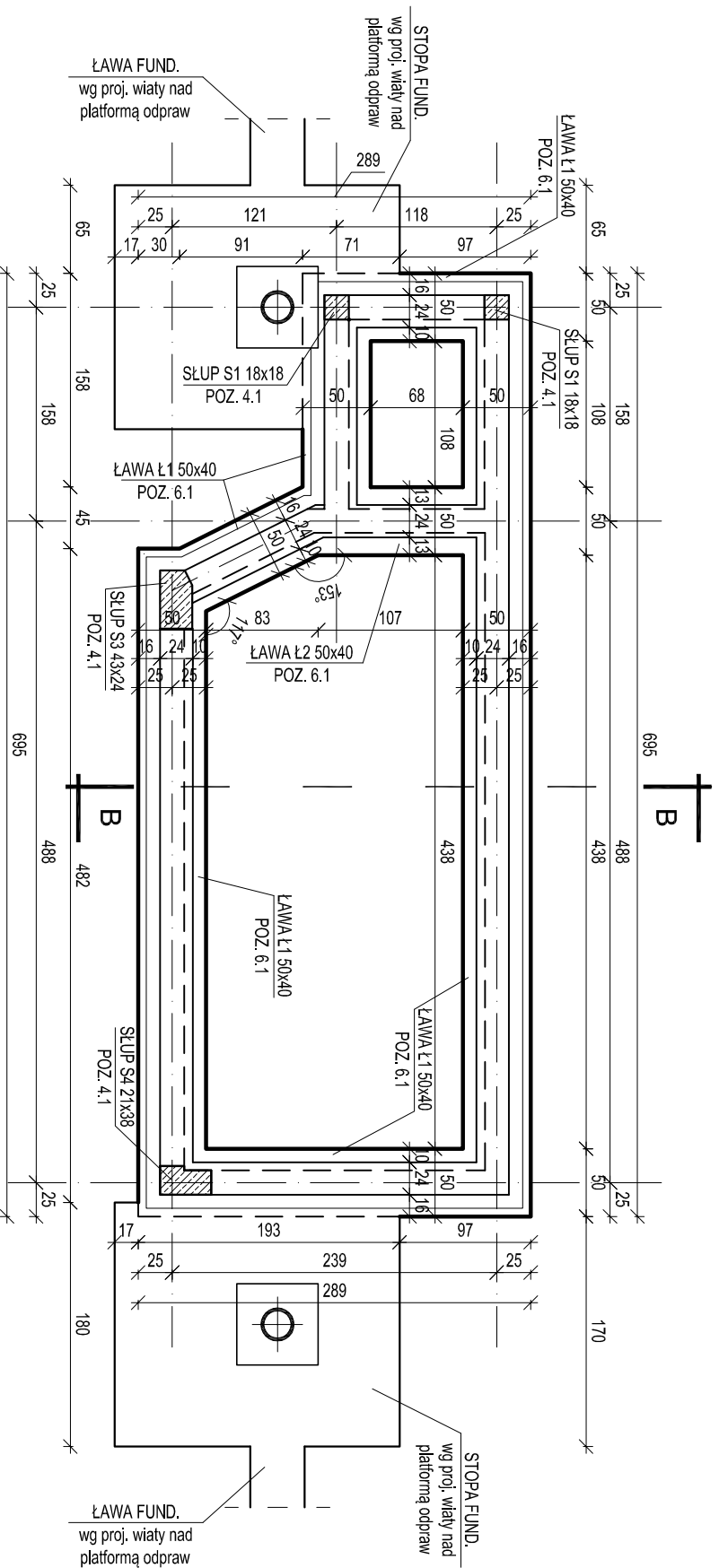


PAWILON TYPU "B"

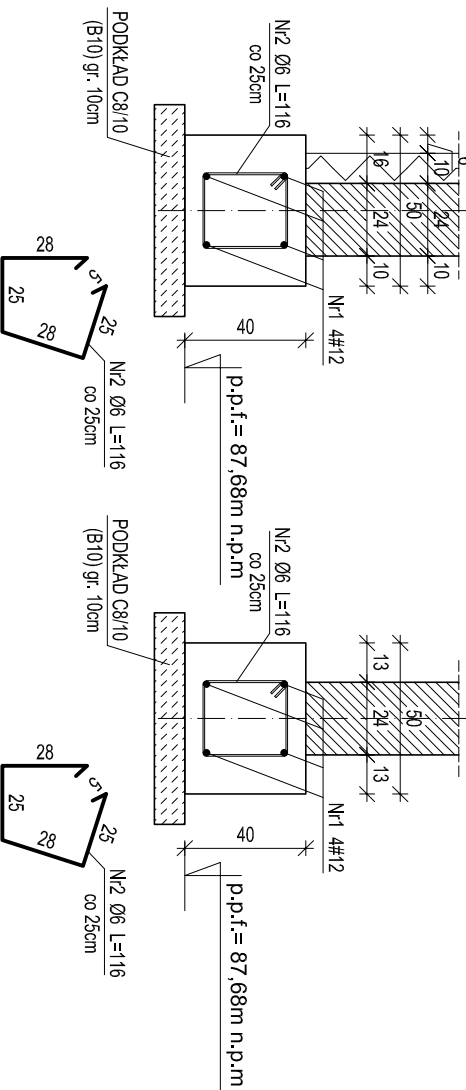
RZUT FUNDAMENTÓW

skala 1:50



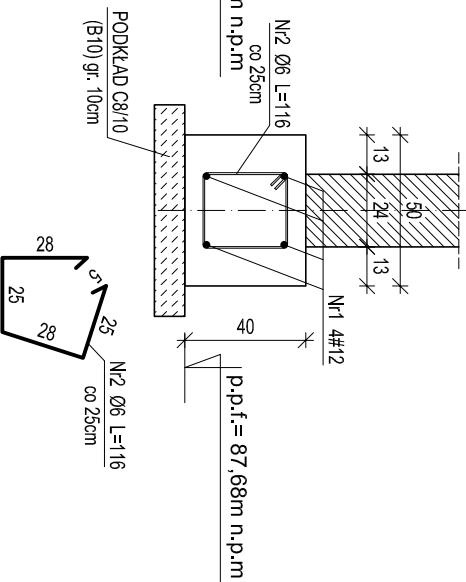
ŁAWA Ł1 POZ. 6.1

SKALA 1:25
L=17,3mb



ŁAWA Ł2 POZ. 6.1

SKALA 1:25
L=1,2mb



WYKAZ ZBROJENIA

Nr pręta	Średnica ϕ [mm]	Długość [m]	Liczba elem.	Liczba elem.	Liczba ogólna	Długość ogólna	
						A-0 (S10S) A-III (34GS)	A-0 (S10S) A-III (34GS)
1	12	20 mb	4	1	4	12	
2	6	1,16	81	1	81	81,40	
Długość ogólna wg średnic						m	94,42
Masa 1 m pręta						Kg	0,222
Masa prętów wg średnic						Kg	21,0
Masa prętów wg rodzajów stali						Kg	72,3
Masa całkowita						Kg	93

UWAGI:

- Z uwagi na występowanie w podłożu gruntów niemożności należy dokonać wymiary gruntu na piasek średni zagęszczeni warstwami do $l=0,50$.
- Z podłoża gruntowego należy usunąć w całości nasypy niebudowlane, glebę oraz grunty organiczne, a także gliny miękkoplastyczne oraz podziemne uzbrojenie terenu, tak by w dnie wykopu znalazły się grunty nośne.
- Z uwagi na zaleganie w dnie wykopu gruntów sponitych, pienszą warstwę podsypek piaskowej gr. -30cm należy stabilizować cementem, pozostawiając część zagęszczać warstwami co 20cm do $l=0,50$.
- Nadzór nad pracami ziemnymi podczas przygotowania dla wykopu pod fundamenty zlecić uprawnionemu geologowi.
- Odbiór prawidłowości wykonania dla wykopu i/z podaniem uzyskanego stopnia zagęszczenia/pod fundamenty potwierdzić wpisem do dziennika budowy przez nadzór geotechniczny.
- Wykop podczas prac zabezpieczyć zgodnie z zaleceniami nadzoru geotechnicznego.
- Wszystkie fundamenty posiadające na gruncie nośnym na podkładzie z betonu C8/10 (B10) gr. 10cm.
- W trakcie prac ziemnych i fundamentowych należy bardzo ostrożnie obchodzić się z gruntem w dnie wykopu. Duża ich część może ulec włótnemu uplastycznieniu pod wpływem wstrząsów.
- W CZASIE PRAC ZIEMNYCH I FUNDAMENTOWYCH NALEŻY ZABEZPIECZYĆ FUNDAMENTY BUDYNKU ISTNIEJĄCEGO.
- NIEMOŻNO DOPUŚCIĆ DO OSUSZANIA SIĘ GRUNTU SPÓD FUNDAMENTÓW ISTNIEJĄCYCH.
- Fundamenty chronić przed przemarzaniem. Nie wolno pozostawiać odkrytych fundamentów w okresie temperatur niższych niż 0°C. Głębokość przemarzania wg. PN-91/B-03020 wynosi 1,2m.
- Rzut fundamentów rozpatrywać łącznie z projektem wiaty nad platformą odpraw.
- Z fundamentów wypuścić kotwy do słupów, rzeźni wg rysunków szczegółowych.
- Zbrojenie ław fundamentowych przepuścić przez słopy fundamentowe bezpośrednio nad siatką zbrojeniową słop.
- Pręty podłużne na słupach i zalamaniach łączyć na pełny zakład tj. min. 50cm łącząc w jednym miejscu maksymalnie 2 pręty (na długości zakładu rozstaw strzemion zagęścić o połowę).

PAWILON TYPU "B" 1:50

DRAFT

10-580 OL SZTYN UL. ZOŁNIERSKA 33/35
tel. 0 505-755-227
NIP 739-168-68-66
REGON 511446192

BETON C20/25 (B25)
STAL A-III (34GS) /ozn. #/
A-0 (S10S) /ozn. Ø/

TEMAT:	DROGOWE PRZEŁĄCZENIE GRANICZNE W BEZBIEZACH	
ADRES:	PAMIŁOWY KONTROLERSKI PLATFORMA ODPRAW	
INWESTOR:	DZ. NR 38 OBR. 51, GM. BARTOSZÓW	
BRANŻA:	KONSTRUKCYJNA	
STADIUM:	PROJEKT BUDOWLANO-WYKONAWCZY	
Tytuł rys.:	PAWILON TYPU "B" - RZUT FUNDAMENTÓW	
PROJEKTOWAŁ:	mgr inż. ANDRZEJ KOZŁOWSKI	SKALA: 1:50
SPRAWDZIŁ:	mgr inż. GRZEGORZ WILCZEK	DATA: 12.2012
upr. bud. nr:	WAM/0095/PWOK/11	NR RYS.: K-5