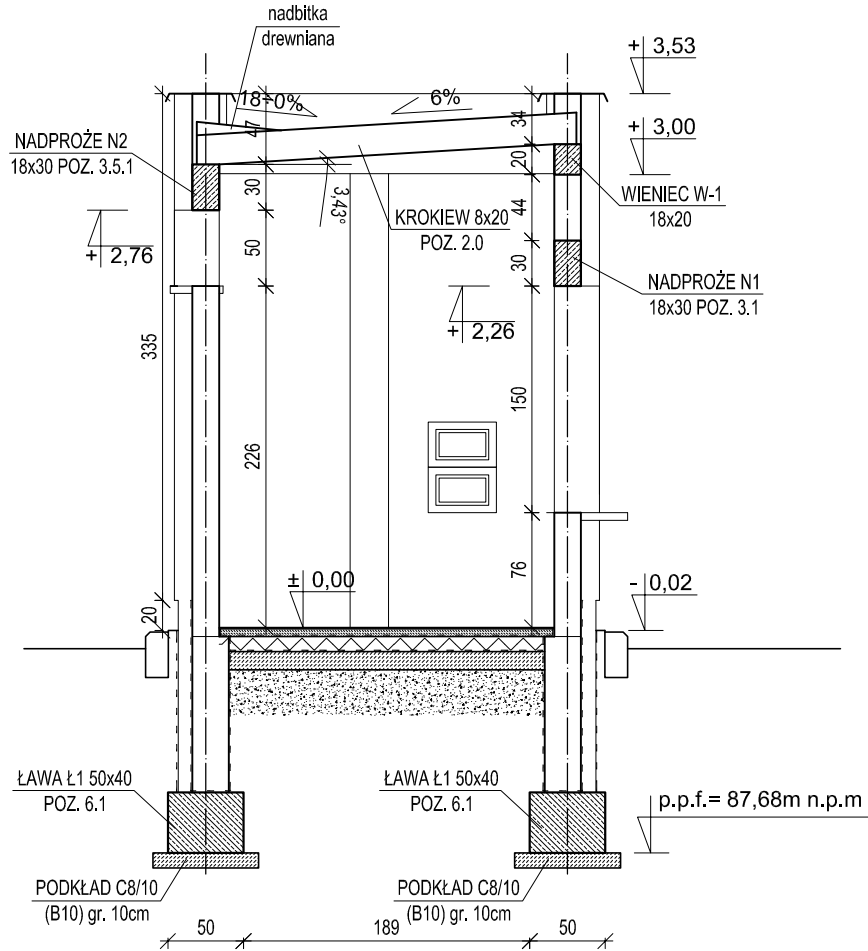


PAWILON TYPU "A"

PRZEKRÓJ A-A skala 1:50



PAWILON TYPU "A" 1:50

DRAFT

10-560 OLSZTYN UL. ŻOŁNIERSKA 33/35
tel. 0 505-755-227
NIP 739-168-68-66
REGON 511446192

TEMAT:
027/2012 DROGOWE PRZEJŚCIE GRANICZNE W BEZLEDACH
PAWILONY KONTROLERSKIE I PLATFORMA ODPRAW

ADRES: DROGOWE PRZEJŚCIE GRANICZNE W BEZLEDACH
DZ. NR 3/8 OBR. 51, GM. BARTOSZYCE

INWESTOR: WOJEWODA WARMIŃSKO-MAZURSKI
10-575 OLSZTYN, AL. M.J. PIŁSUDSKIEGO 7/9

BRANŻA: KONSTRUKCYJNA

STADIUM: PROJEKT BUDOWLANO-WYKONAWCZY

TYTUŁ RYS: PAWILON TYPU "A" - PRZEKRÓJ A-A

BETON C20/25 (B25)
STAL A-III (34GS) /ozn. #/
A-0 (St0S) /ozn. Ø/
DREWNO C30

PROJEKTOWAŁ:
mgr inż. **ANDRZEJ KOZŁOWSKI**
upr. bud. nr WAM/0005/P00K/03
SPRAWDZIŁ:
mgr inż. **GRZEGORZ WILCZEK**
upr. bud. nr WAM/0095/PWOK/11

SKALA:

1:50

DATA:

12.2012

NR RYS:

K-4