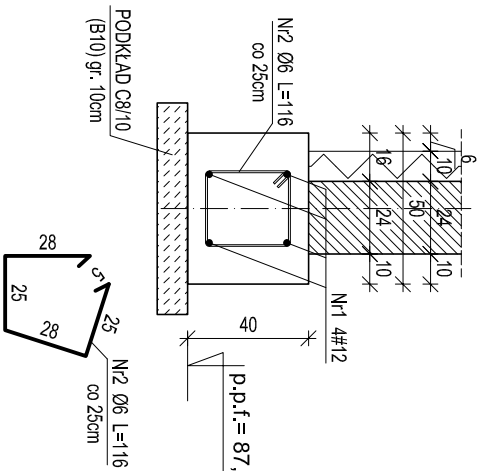
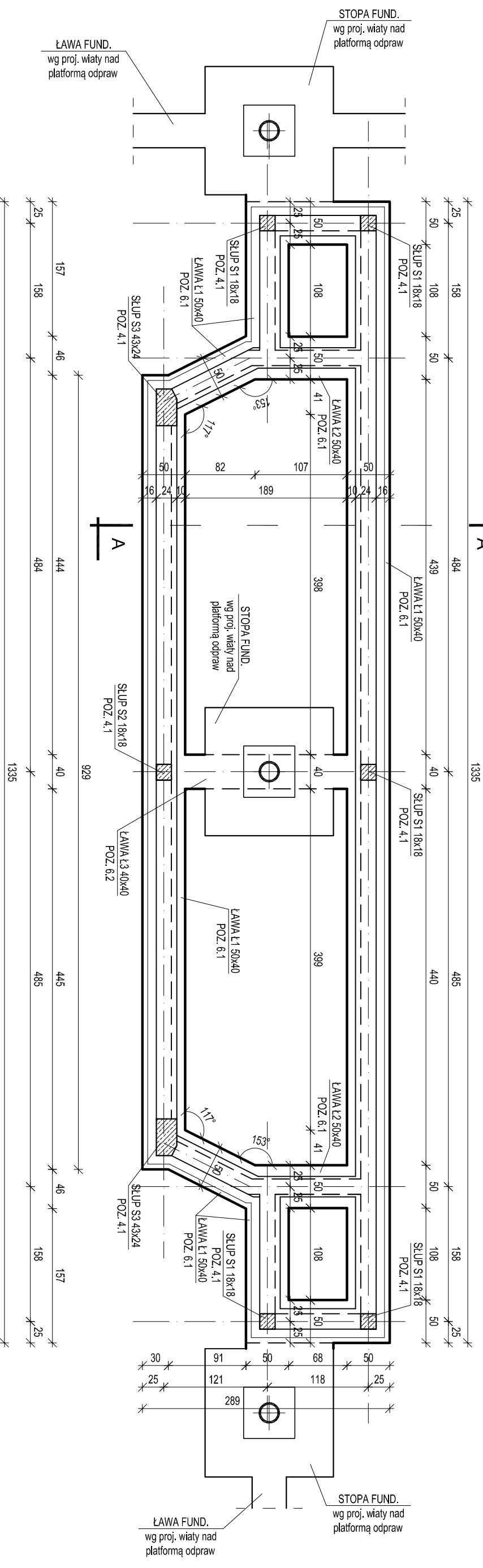


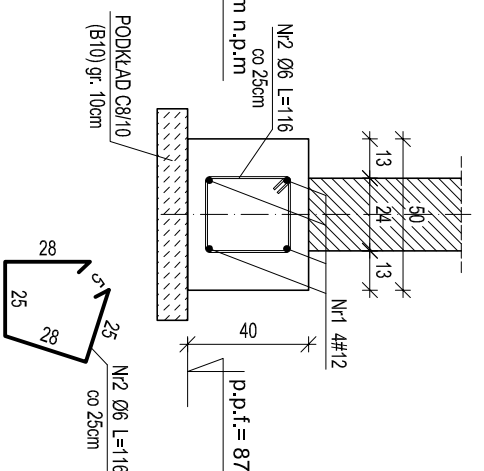
# PAWILON TYPU "A"

## RZUT FUNDAMENTÓW

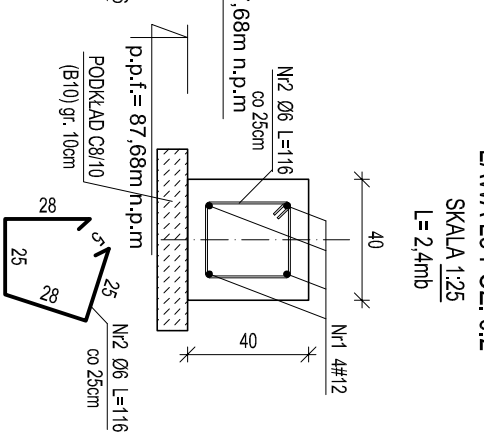
skala 1:50



ŁAWA L2 POZ. 6.1  
SKALA 1:25  
L = 2,4mb



ŁAWA L3 POZ. 6.2  
SKALA 1:25  
L = 2,4mb



### WYKAZ ZBROJENIA

Posycja	Nr pręta	Średnica $\phi$ [mm]	Długość [m]	Liczba w elem.	Liczba elem.	Liczba ogólna	Długość ogólna [m]
Ława L1, L2, L3	1	12	38 mb	4	1	4	151,80
	2	6	1,16	152	1	152	176,09
Masa 1 m pręta							176,09
Masa prętów wg średnic							0,222
Masa prętów wg rodzajów stali							134,8
Masa całkowita							174

- UWAGI:**
- Z uwagi na występowanie w podłożu gruntyw miernostnych należy dokonać wnikliwy grunt do piasek średni zagęszczony warstwami do  $l=0,50$
  - Z podłoża gruntowego należy usunąć w całości naspy niebudowlane, glebę oraz grunty organiczne, a także gliny miękkoplastyczne oraz podziemne uziębienie terenu, tak by w dnie wykopu znalazły się grunty nośne.
  - Z uwagi na zabieganie w dnie wykopu gruntyw spoistych, pienszą warstwę podsytki piaskowej gr. ~30cm należy stabilizować cementem, pozostającą część zagęszczać warstwami co 20cm do  $l=0,50$ .
  - Nadzór nad pracami ziemnymi podczas przygotowania dla wykopu pod fundamenty zlecić uprawnionemu geologowi.
  - Wybór prawidłowości wykonania dla wykopu /z podaniem uzyskanego stopnia zagęszczenia/ pod fundamenty potwierdzić wpisem do dziennika budowy przez nadzór geotechniczny.
  - Wykop podczas prac zabezpieczyć zgodnie z zaleceniami nadzoru geotechnicznego.
  - Wszystkie fundamenty posiadać na gruncie nośnym na podkładzie z betonu C8/10 (B10) gr. 10cm.
  - W trakcie prac ziemnych i fundamentowych należy bardzo ostrożnie obchodzić się z gruntem w dnie wykopu. Duża ich część może ulec włótnemu uplastycznieniu pod wpływem wstrząsów.
  - W CZASIE PRAC ZIEMNYCH I FUNDAMENTOWYCH NALEŻY ZABEZPIECZYĆ FUNDAMENTY BUDYNKU ISTNIEJĄCEGO.
  - NIEMOJNO DOPUŚCIĆ DO OSUSZANIA SIĘ GRUNTU SPÓD FUNDAMENTÓW ISTNIEJĄCYCH.
  - Fundamenty chronić przed przemarzaniem. Nie wolno pozostawiać odkrytych fundamentów w okresie temperatury niższej niż 0°C. Głębokość przemarzania wg. PN-91/B-03020 wynosi 1,2m.
  - Rzut fundamentów rozpatrywać łącznie z projektem wiaty nad platformą odpraw.
  - Z fundamentów wypuścić kłowy do słupów, rżeni wg rysunków szczegółowych.
  - Zbrojenie ław fundamentowych przepuścić przez słopy fundamentowe bezpośrednio nad siłką zbrojową słop.
  - Pręty podłuzne na siłkach i zalamaniach łączyć na pełny zakład tj. min. 50cm łącząc w jednym miejscu maksymalnie 2 pręty (na długości zakładu rozstaw strzemion zagaść o połowę).

## PAWILON TYPU "A" 1:50

BETON C20/25 (B25)  
STAL A-III (34GS) /ozn. #/  
A-0 (S10S) /ozn. Ø/

# DRAFT

10-580 OL. SZTYTN. UL. ŻOŁNIERSKA 33/35  
tel. 0 505-755-227  
NIP: 739-168-68-66  
REGON: 511446192

TEMAT:	DROGOWE PRZEJŚCIE GRANICZNE W BEZBIEZACH PRAWILONY KONTROLERSKIE PLATFORMA ODPRAW		
ADRES:	DZ. NR 38 OBR. 51, G.M. BARTOSZYCE		
INWESTOR:	WOLENDOZA WARMIŃSKOAZAJRSKI		
BRANŻA:	KONSTRUKCYJNA		
STADIUM:	PROJEKT BUDOWLANO-WYKONAWCZY		
TYTUŁ RYS:	PAWILON TYPU "A" - RZUT FUNDAMENTÓW		
PROJEKTOWAŁ:	mgr inż. <b>ANDRZEJ KOZŁOWSKI</b>	SKALA:	1:50
SPRAWDZIŁ:	mgr inż. <b>GRZEGORZ WILCZEK</b>	DATA:	12.2012
upr. bud. nr:	WAM/0099/PWOK/11	NR RYS:	<b>K-2</b>