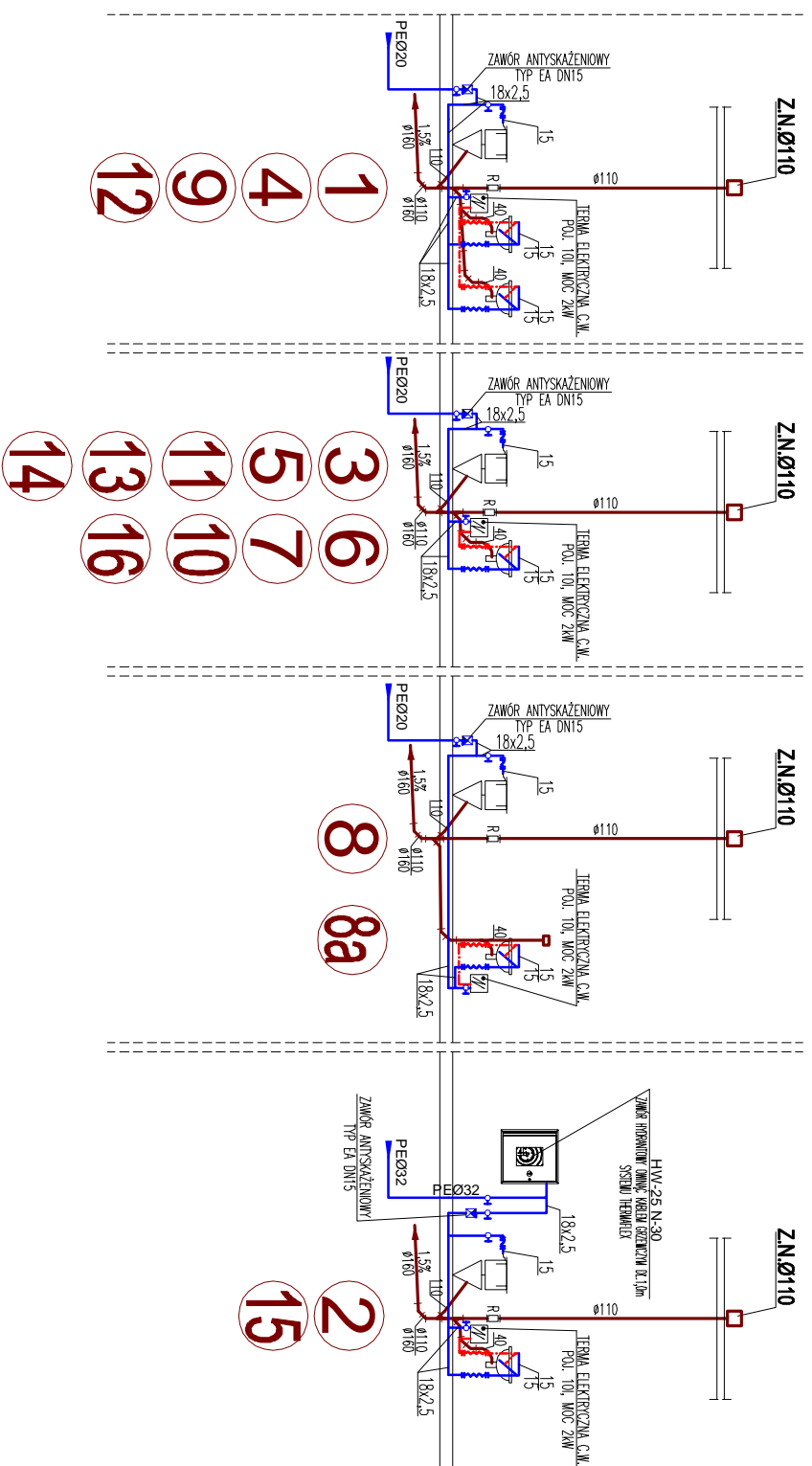


WIATA NAD PLATFORMĄ ODPRAW - WJAZDOWĄ I WYJAZDOWĄ ROZWINIĘCIE INSTALACJI WOD.-KAN., P.POŻ. I C.W. SKALA 1:100



■ Thermalint / Tracinget

Thermalint - system grzewczy składający się z przewodu grzewczego i termostatu wbudowanego w przewód. Tracinget wyposażony jest w zewnętrzny termostat z cyfrowym sensorem

Przeznaczenie:

Thermalint przeznaczony jest dla instalacji wodnych prowadzonych zarówno wewnątrz jak i na zewnątrz. Termostat włącza się samoczynnie, gdy temperatura spadnie do +3°C, kabel zaczyna wtedy ogrzewać instalację. Gdy temperatura wraca do temperatury +7°C termostat wyłącza się automatycznie.

Tracinget zaprojektowany jest dla rur, w których musi być utrzymana stała, precyzyjna temperatura. Może też być wykorzystywany jako zabezpieczenie instalacji przed zamrożeniem.

Termostat można nastawić w zakresie temperatur od 0°C do 60°C i stosować go zarówno na zewnątrz jak i wewnątrz.

Montaż:

Thermalint jest produktem gotowym do montażu. Termostaty montuje się w najzimniejszym miejscu rury przy pomocy taśmy PCV. Następnie kabel grzewczy przymocowuje się wzdłuż rury. Dla rur o dużych rozmiarach montaż przewodu można wykonać spiralnie wokół rury. Nigdy nie wolno obcinać ani krzyżować przewodów grzewczego. Po podłączeniu do gniazda Thermalint automatycznie zaczyna funkcjonować. Dla optymalnej ochrony przed zamrożeniem rur zaleca się stosować Thermalint w kombinacji z izolacją Thermallex o grubości ścianki min. 13mm. Maksymalne zapotrzebowanie energii: 16Wh pod czas gdy termostaty jest włączony. Tracinget - w zależności od potrzeby uzyskania żądanej temperatury, kabel grzewczy mocujemy wzdłużnie lub spiralnie wokół rury przymocowując go taśmą PCV.

PRACOWNIA PROJEKTOWA " AKON "		BRANŻA:	SANIT.
10 - 672 OLSZTYN UL. ELBŁAŚKA 125		SKALA:	1:100
OBIEKT:	WIATA NAD PLATFORMĄ WJAZDOWĄ I WYJAZDOWĄ	DATA:	07.2008
ADRES:	DRÓGOWE PRZEJŚCIE GRANICZNE W BEZLEDACH	NR RYS:	3
TEMAT:	ROZWINIĘCIE INSTALACJI WOD.-KAN., P.POŻ. I C.W.	BUDOWLANO-WYKONAWCZY	
PROJEKTANT:	Łukasz Gorczyca	Upr. bud. nr:	232/76/0L
SPRAWDZAJĄCY:	inż. Ryszard Kowalski	Upr. bud. nr:	56/65
OPRACOWAŁ:	inż. inż. Przemysław Lwowski	Upr. bud. nr:	