

## Aneks do specyfikacji technicznej zadania

### „PROJEKTU BUDOWLANO-WYKONAWCZEGO PAWILONOW KONTROLERSKICH I PLATFORMY ODPRAW”

#### 1. Systemy telewizji przemysłowej.

Aktualizacja obejmuje:

Zastosowanie najnowszych rozwiązań technicznych w obrębie zaprojektowanych systemów zgodnie z obecnymi standardami i możliwościami technicznymi.

Aktualizacja dotyczy:

- 1) Nowego typu kamery CCTV –nowocześniejszego i dostępnego w stosunku do wcześniej zaprojektowanego, zapewniającego dużo wyższe parametry obrazu w warunkach ograniczonej widoczności i trudnych warunkach oświetleniowych.

Istotne parametry kamer:

- a. Czułość nie gorsza niż przy  $f/1.2$ ;  $2,850^{\circ}\text{K}$ ;  $\text{SNR} >20 \text{ dB}$  dla obrazu kolorowego( 500ms 0,005lux) (33 ms 0,1 lux); dla obrazu czarnobiałego (500 ms, 0,0013 lux) (33ms 0,05lux)
  - b. Wbudowana analiza obrazu – detekcja sabotażu oraz detekcja przekroczenia linii i wkroczenia w obszar
  - c. Szeroki zakres dynamiki WDR do 100dB (nie mniej niż 86dB)
  - d. Zasilanie PoE zgodne ze standardem IEEE802.3af
  - e. Automatyczna regulacja ostrości, przy zmianie trybu dzień/noc/dzień oraz przy znacznych zmianach temperatury
  - f. Możliwość ograniczenia czasu migawki do 33ms
  - g. Przetwornik o przekątnej, co najmniej  $1/3''$
  - h. Kompresja H.264 Profil High i CVBR (zmienny bitrate ograniczony od góry) przy 30kl/s dla pełnej rozdzielczości 1920x1080
  - i. Możliwość zdefiniowana 2 niezależnych strumieni Video w tym możliwość obsługi do poglądu live obu tych strumieni.
- 2) Nowego typu obudowy - typ obudowy projektowany został wycofany przez producenta.  
Istotne parametry:
    - a. Wykonany z aluminium malowanego proszkowo
    - b. Wyposażony w dodatkową osłonę słoneczną
    - c. Przystosowany do pracy na zewnątrz w temperaturach od  $-30^{\circ}\text{C}$  do  $+60^{\circ}\text{C}$
    - d. Klasa szczelności, co najmniej IP66
    - e. Odporność na udary mechaniczne, co najmniej zgodne z IK10
    - f. Wyposażona w grzałkę i wentylator
  - 3) Uzupełnieniu zestawienia urządzeń o interfejs komunikujący system CCTV IP z systemem istniejącej krosownicy wizyjnej na miejscu w celu zapewnienia ciągłości funkcjonowania oraz integracji nowego systemu z systemem istniejącym.
  - 4) Ramy montażowej RACK dla enkoderów.
  - 5) Dopuszczenia w interfejs komunikacyjny
    - a. Istniejącą krosownicę Seri CM9700 należy zintegrować poprzez interfejs UDI-5000-MTRX-EU z nowym systemem IP. Integracja umożliwi wzajemną interakcję systemów na poziomie protokołów z wykorzystaniem zaprojektowanych enkoderów. Pozwoli to na efektywne wykorzystanie starej i nowej części systemu.

- 6) Zmodyfikowania sposobu instalacji dekoderek w szafach poprzez wykorzystanie dedykowanej ramy montażowej RK5200PS-5U-EU dla wszystkich enkoderów. Rama wyposażona jest w dedykowany zasilacz przeznaczony dla wszystkich enkoderów.

## 2. System wspierania odpraw celnych SOC.

Aktualizacja obejmuje:

Zastosowanie najnowszych rozwiązań technicznych w obrębie zaprojektowanych systemów zgodnie z obecnymi standardami i możliwościami technicznymi.

Uwzględnienie przeniesienia urządzeń do tymczasowej organizacji na czas prowadzenia modernizacji.

Aktualizacja dotyczy:

- 1) Zwiększona ilość kamer OCR pod wiatą z 8 do 10, dla 2 dodatkowych pasów w ruchu samochodów osobowych,
- 2) Zastosowano dodatkowy serwer OCR,
- 3) Poza pierwotnie planowanym przełożeniem SOC-O (dla samochodów osobowych), zmodernizowanie również kamer OCR w SOC-T (w miejsce obecnie wykorzystywanych) i ponowne uruchomienie SOC-T, dotyczy ro jednego pasa na wywozie (2 kamer OCR IP) oraz jednego na przywozie (2 kamer OCR IP)
- 4) zwiększonej ilości pętli indukcyjnych z 8 do 10 pasów + 4 dodatkowe pętli dla ciężarowych
- 5) Dodatkowe prace montażowe i uruchomienia.

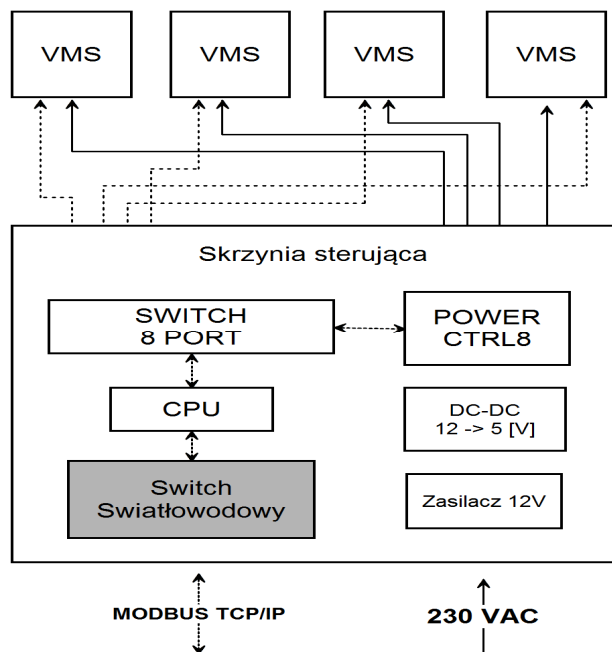
## 3. System znaków zmiennej treści VMS.

Aktualizacja obejmuje:

Zastosowanie najnowszych rozwiązań technicznych w obrębie zaprojektowanych systemów zgodnie z obecnymi standardami i możliwościami technicznymi, z uwzględnieniem doświadczenia z realizacji prac na pozostałych przejściach.

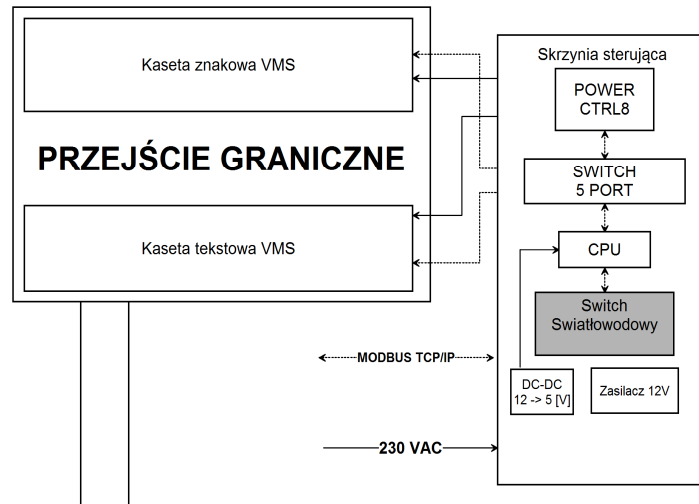
Aktualizacja dotyczy:

- 1) Możliwość modyfikowania wyświetlanej treści z poziomu aplikacji użytkownika.
- 2) Bardziej wydajnej organizacji komunikacji:



Sterowniki tablic zmiennej treści muszą być wyposażone w port komunikacyjny w standardzie Ethernet. Komunikacja ze znakami zmiennej treści winna być realizowana przy pomocy

protokołu Modbus TCP/IP. Tablica powinna być wykonana zgodnie z normą PN-EN 12966-1:2005+A1:2009 o parametrach C2,L3, R3, B5, T1 i T3, P2 (IP55).



- 3) Oprogramowania: do zarządzania tablicami powinien być użyty program w polskiej wersji językowej i o prostej, intuicyjnej obsłudze.
- 4) Elastyczność rozwiązania: dowolna ilość komputerów wpiętych do wspólnej sieci Ethernet z tablicami może zarządzać nimi z dowolnego miejsca pod warunkiem spełnienia wymogów sieci Ethernet TCP/IP.