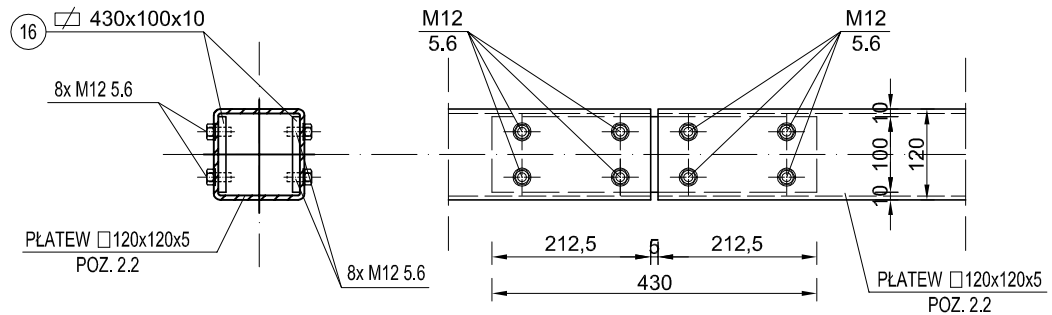


POŁĄCZENIE PŁATWI NA DŁUGOŚCI

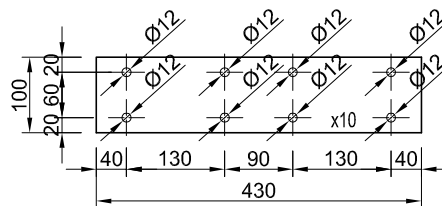
WIDOK OGÓLNY 1:10



UWAGA:

W blachach wywiercić otwory i je nagwintować tak, aby wkręcić w nie śruby M12.

BLACHA NR 16 1:10



POŁĄCZENIE PŁATWI NA DŁUGOŚCI 1:10

DRAFT

10-560 OLSZTYN UL. ŻOŁNIERSKA 33/35
tel. 0 505-755-227
NIP 739-168-68-66
REGON 511446192

| | | |
|--|---|------------------------|
| TEMAT: 027/2012 | ŁĄCZNIK POMIĘDZY PLATFORMĄ ODPRAW A BUDYNKIEM SG I IC NA TERENIE DROGOWEGO PRZEJŚCIA GRANICZNEGO W BEZLEDACH | |
| ADRES: | DROGOWE PRZEJŚCIE GRANICZNE W BEZLEDACH DZ. NR 3/24, 20/5 OBR. 43, GM. BARTOSZYCE | |
| INWESTOR: | WOJEWODA WARMIŃSKO-MAZURSKI 10-575 OLSZTYN, AL. M.J. PIŁSUDSKIEGO 7/9 | |
| BRANŻA: | KONSTRUKCYJNA | |
| STADIUM: | PROJEKT BUDOWLANO-WYKONAWCZY | |
| TYTUŁ RYS: | POŁĄCZENIE PŁATWI NA DŁUGOŚCI | |
| PROJEKTOWAŁ: mgr inż. ANDRZEJ KOZŁOWSKI upr. bud. nr WAM/0005/POOK/03 | SKALA: 1:10 | NR RYS.: K-2 |
| SPRAWDZIŁ: mgr inż. GRZEGORZ WILCZEK upr. bud. nr WAM/0095/PWOK/11 | DATA: 12.2012 | |

STAL KONSTR. St3SX
ER 146

UWAGI:

1. Przed zamówieniem elementów sprawdzić wszystkie wykazy.
2. Elementy stalowe zabezpieczyć antykorozyjnie.
3. Płatwie wykonać jako belki ciągłe, połączenia wykonać w odległości ~60cm od słupa.
4. Zetsawienie stali wg rys. K-3.