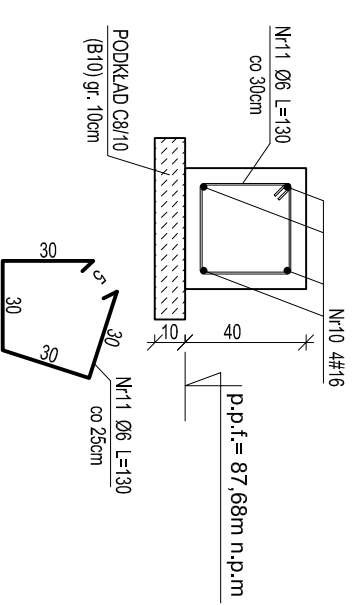


PRZEKROJE FUNDAMENTÓW - ZESTAWIENIEI STALI
SKALA 1:25

Pozycja	Nr pręta	Średnica ϕ [mm]	Długość [m]	Liczba		Liczba ogólna [szt.]	Długość ogólna				
				w elem.	elem.		A-0 (S10S)	A-III (34GS)	16		
5.1	1	12	1,50	9		36	-	68,40	-		
	1A	12	1,60	11		44	-	70,40	-		
	2	16	0,91	8	4	32	-	-	29,12		
	3	8	2,10	4		16	-	33,60	-		
5.1.1	4	12	2,40	11		22	-	52,80	-		
	4A	12	2,10	13	2	26	-	54,60	-		
	2	16	0,91	8		16	-	-	14,56		
	3	8	2,10	4		8	-	16,80	-		
5.2	5	12	1,40	16		64	-	89,60	-		
	2	16	0,91	8	4	32	-	-	29,12		
	3	8	2,10	4		16	-	33,60	-		
5.2.1	6	12	1,80	20		40	-	72,00	-		
	2	16	0,91	8	2	16	-	-	14,56		
	3	8	2,10	4		8	-	16,80	-		
5.3	7	12	1,30	14		84	-	109,20	-		
	2	16	0,91	8	6	48	-	-	43,68		
	3	8	2,10	4		24	-	50,40	-		
5.4	8	12	1,50	16		96	-	144,00	-		
	2	16	0,91	8	6	48	-	-	43,68		
	3	8	2,10	4		24	-	50,40	-		
5.5	7	12	1,30	14		84	-	109,20	-		
	2	16	0,91	8	6	48	-	-	43,68		
	3	8	2,10	4		24	-	50,40	-		
5.6	1	12	1,60	18		108	-	172,80	-		
	2	16	0,91	8	6	48	-	-	43,68		
	3	8	2,10	4		24	-	50,40	-		
5.7	5	12	1,40	16		96	-	134,40	-		
	2	16	0,91	8	6	48	-	-	43,68		
	3	8	2,10	4		24	-	50,40	-		
5.8	2	16	0,91	8	6	48	-	-	43,68		
	3	8	2,10	4		24	-	50,40	-		
	9A	12	1,70	11	6	66	-	108,00	-		
5.9	2	16	0,91	8	6	48	-	-	43,68		
	3	8	2,10	4		24	-	50,40	-		
	10	16	4,71,48	4	1	4	-	-	1885,92		
Długość ogólna wg średnic		11	6	1,30	1572		1572	2043,08	-	-	-
Masa 1 m pręta						m	2043,08	453,60	1432,00	2279,04	
Masa prętów wg średnic						kg	0,222	0,395	0,888	1,578	
Masa prętów wg rodzajów stali						kg	453,5	179,0	1271,3	3597,1	
Masa całkowita						kg	632,5	-	4868,4	5501	

ŁAWA POZ. 5.10
L=392,9mb



BETON C20/25 (B25)
STAL A-III (34GS)
A-0 (S10S)

- UWAGI:**
1. Wszystkie fundamenty posadzić na gruncie nośnym na podkładzie z betonu C8/10 (B10) gr. 10cm.
 2. Pręty podłużne na słupkach i zakamiankach łączyć na pełny zakład (t. min. 50Ø łącząc w jednym miejscu maksymalnie 2 pręty (na długości zakładu) rozstaw szeregów zagaść o połowę).
 3. Rysunek rozpatrywać łącznie z rysunkiem nr K-1; K-1b; K-1c; K-1a.
 4. Pozostałe uwagi wg rysunku zamiatanego K-12.
 5. Przed zamowieniem stali sprawdzić wszystkie wykazy.

DRAFT		10-560 OLSTYŃ UL. ZOKNIERSKA 33/35 tel. 0 505-755-227 NIP: 739-169-66-66 REGON 511446192	
TEMAT:	DROGOWE PRZEJŚCIE GRANICZNE W BEZLEGIACH WIAŁA NAD PLATFORMĄ ODPRAW		
ADRES:	DROGOWE PRZEJŚCIE GRANICZNE W BEZLEGIACH DL. N/350 OBR. 91/DL. N/230 OBR. 43/0M. BARTOSZEWICE		
INWESTOR:	WOLENDOŁA WRAŃKOWSKO-MAZURSKI 10-575 OLSTYŃ, AL. M.J. PIŁSUDSKIEGO 7/9		
BRANŻA:	KONSTRUKCYJNA		
STADIUM:	PROJEKT BUDOWLANO-WYKONAWCZY		
TYTUŁ RYS:	PRZEKROJE FUNDAMENTÓW - ZESTAWIENIE STALI		
PROJEKTOWAŁ:	SKALA:	NR RYS.:	
mgr inż. ANDRZEJ KOZŁOWSKI	1:25	K-10Z	
mgr inż. WIKTOR OJCIWICKI	DATA:	Dys.	
mgr inż. GRZEGORZ WILCZEK	12.2012	zamiatany	
mgr inż. WIKTOR OJCIWICKI			