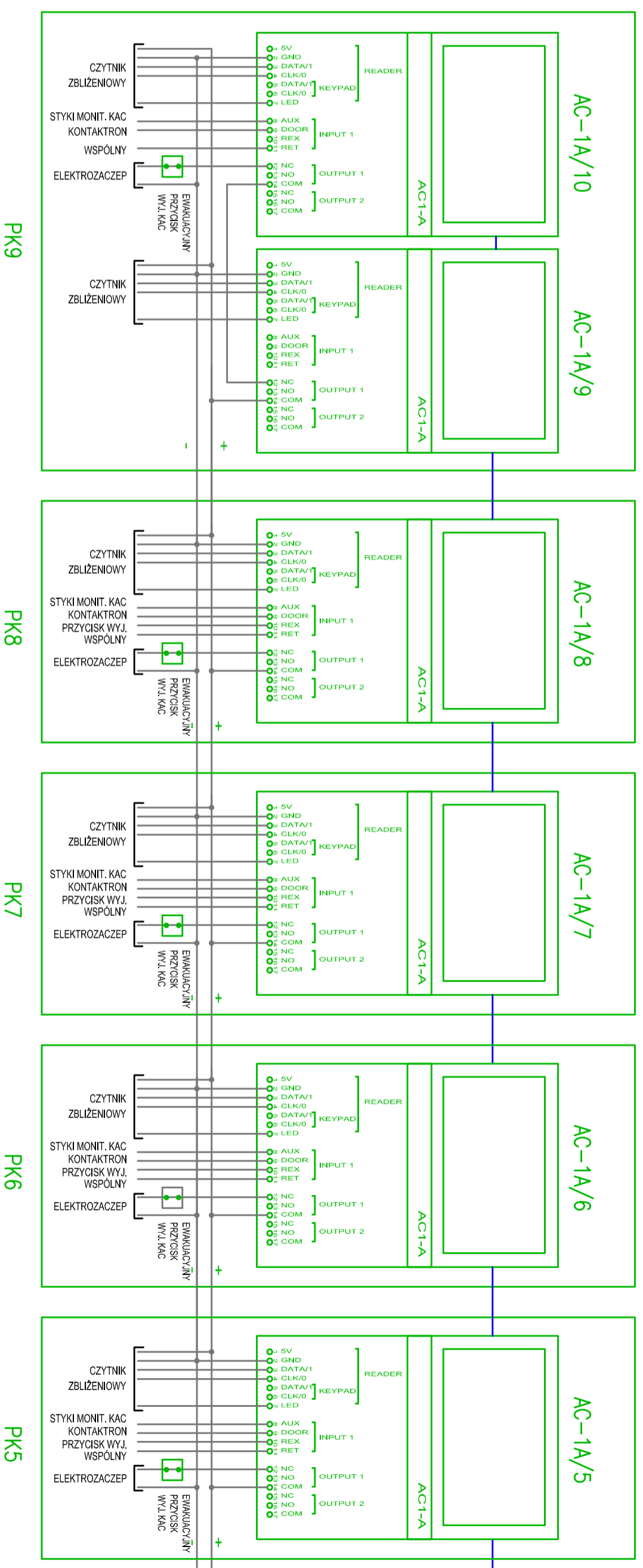
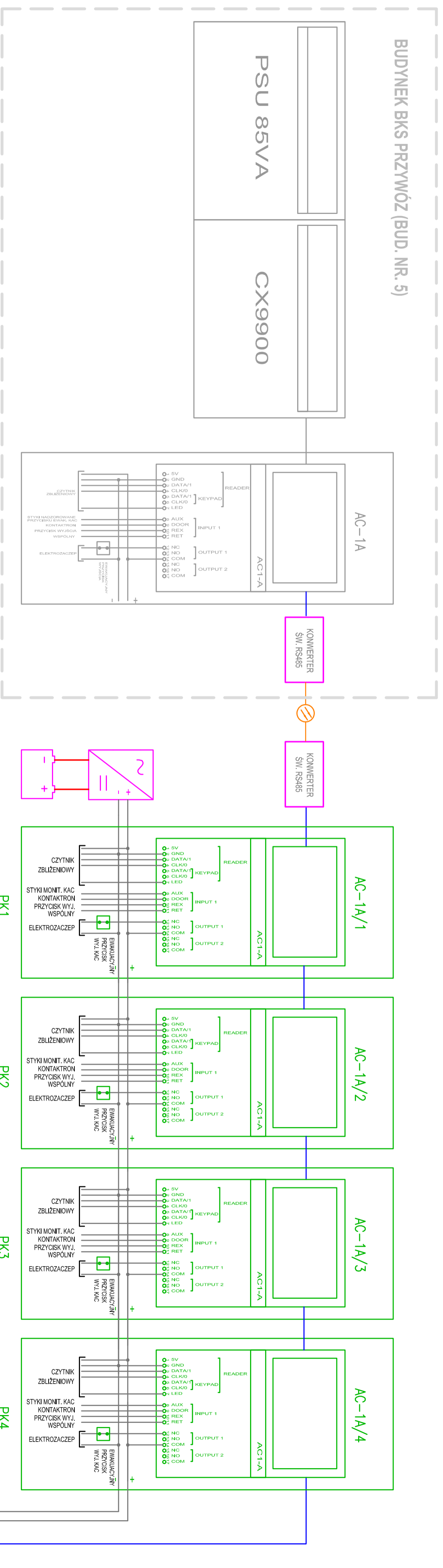


BUDYNEK BKS PRZYWOZ (BUD. NR. 5)



UWAGI:

- 1) W związku z rozbudową istniejącego systemu CONTINUUM przewiduje się aktualizację oprogramowania integrującego do wersji 1.94 wraz z migracją systemu. Należy również dokonać konwersji istniejącego klucza licencyjnego stacji zarządzającej na licencję typu NETWORK wersji 1.94
- 2) System należy zintegrować z serwerem zarządzającym zlokalizowanym w IC Olsztyn (integracja regionalna). Wykonanie w.w. integracji potwierdzić stosownym protokołem z przedstawicielami IC

OZNACZENIA :

- Magistrala systemu KD –
- światłowodowy wielomodowy OM4 2G
- Magistrala systemu KD –
- przewód FTP LSH kat.5e 4x2x0,5
- Konwerter światłowodowy – RS485
- Zasilacz buforowy elektroczepów
- otocz czytników
- Bateria akumulatorów

DRAFT		10-580 OL SZTYM, UL. ŻOLWIERSKA 33/35	
TEMAT :		PROJEKT SYSTEMU ZASILANIA I KONTROLI	
ADRES :		DZ. NR. 33/35/36/37/38/39/40/41/42/43/44/45/46/47/48/49/50/51/52/53/54/55/56/57/58/59/60/61/62/63/64/65/66/67/68/69/70/71/72/73/74/75/76/77/78/79/80/81/82/83/84/85/86/87/88/89/90/91/92/93/94/95/96/97/98/99/100	
INWESTOR :		WOLNOCIĄ WYKONAWCZĄ	
BRANŻA :		ELEKTROENERGETYKA	
TYTUŁ PROJEKTU :		PROJEKT SYSTEMU ZASILANIA I KONTROLI	
DATA :		12.2012	
SYGNATURA :		MARSZ.	
MIEJSCOWOŚĆ :		T-24	