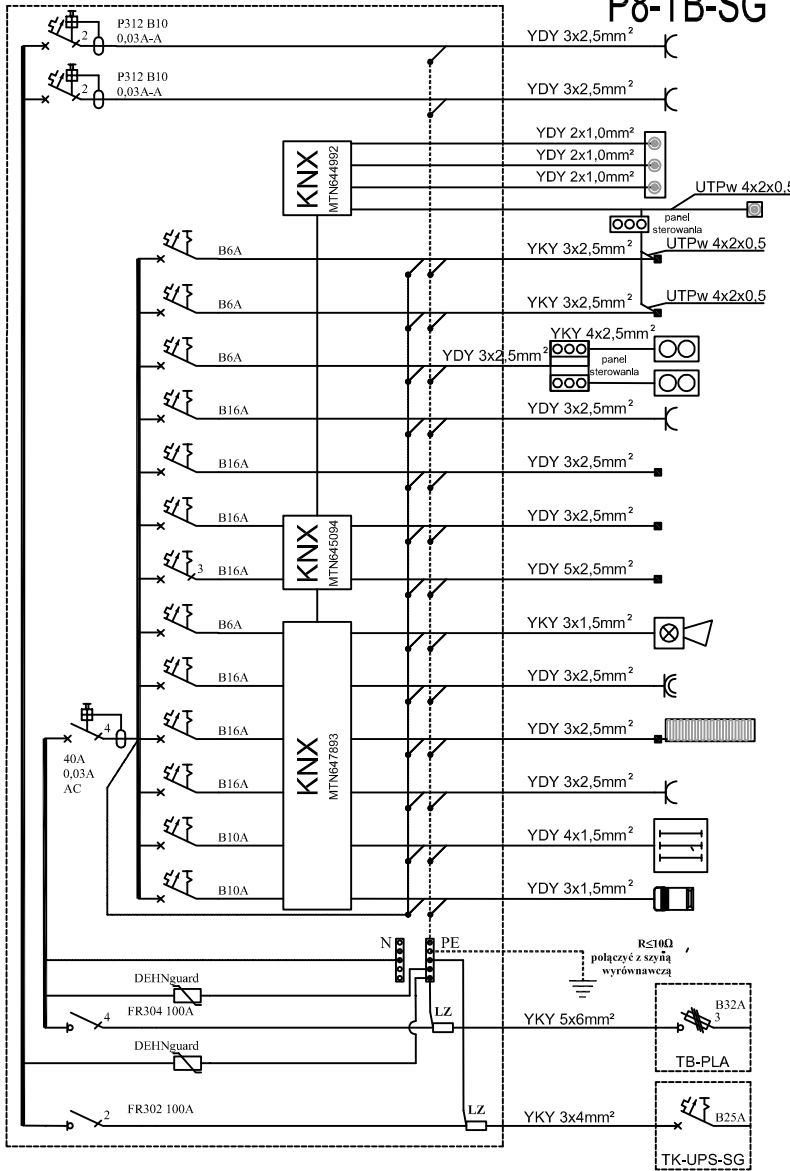


SCHEMAT TABLICY ROZDZIELCZEJ

P8-TB-SG



1,0 kW	OB. WYDZ. GNIAZDA 2P+Z
1,0 kW	OB. WYDZ. SZAFKA TELE. GNIAZDO 2P+Z
3przyciski jednobiegowy w ramce 075007 mosaic do sterowania oświetleniem przycisk alarmowy w panelu sterowania oraz zewnętrzny	
0,4 kW	SZLABAN
0,4 kW	SZLABAN
0,01 kW	SYGNALIZACJA ŚWIETLNA
2,0 kW	GNIAZDA 2P+Z
0,7 kW	KLIMATYZATOR
	AUTOMATYKA, STEROWANIE KURTYNY POWIETRZNEJ
3,0 kW	KURTYNA POWIETRZNA AD210E03
0,01 kW	SYGNALIZATOR ALARMU
2,0 kW	POJEMNOŚCIOWY PODGRZEWACZ WODY
0,8 kW	MATA GRZEWCZA
1,0 kW	GRZEJNIK ELEKTRYCZNY
0,35 kW	OŚWIETLENIE
0,45 kW	OŚWIETLENIE

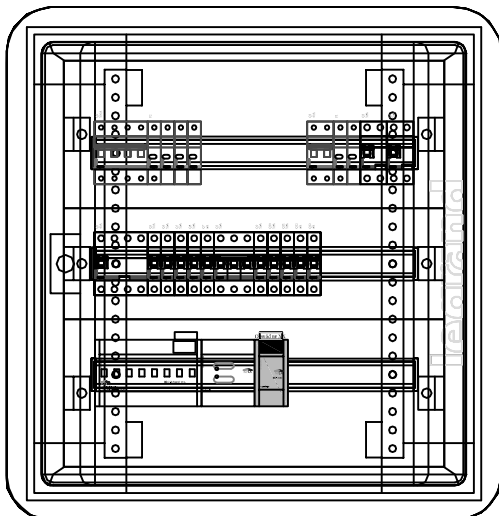
BILANS MOCY

Pi=11,2kW
kj=0,55
Ps=6,2kW

Pi=2kW
kj=0,45
Ps=0,9kW

UKŁAD SIECI TN-S
OCHRONA OD PORAŻEŃ PRZED DOTYKIEM
POŚREDNIM - SAMOCZYNNIE WYŁĄCZENIE ZASILANIA

XL3 160 3R wnąkowa



DRAFT

10-560 OLSZTYN UL. ŻOŁNIERSKA 33/35
tel. 0 505-755-227
NIP 739-168-68-66
REGON 511446192

TEMAT: 027/2012	DROGOWE PRZEJŚCIE GRANICZNE W BEZLEDACH PAWILONY KONTROLERSKIE I PLATFORMA ODPRAW
ADRES:	DROGOWE PRZEJŚCIE GRANICZNE W BEZLEDACH DZ. NR 3/8 OBR. 51, GM. BARTOSZYCE
INWESTOR:	WOJEWODA WARMIŃSKO-MAZURSKI 10-575 OLSZTYN, AL. M.J. PIŁSUDSKIEGO 7/9
BRANŻA:	ELEKTRYCZNA
STADIUM:	PROJEKT BUDOWLANO-WYKONAWCZY
TYTUŁ RYS:	PAWILON TYPU "B"- SCHEMAT IDEOWY ZASILANIA TABLICY P8-TB-SG

PROJEKTOWAŁ:
mgr inż. **WALDEMAR WALIŃSKI**
upr. bud. nr WAM/0057/PWOE/09

SPRAWDZIŁ:
inż. **ROBERT SWAT**
upr. bud. nr WAM/0056/PWOE/09

SKALA:

DATA:

NR RYS.:

12.2012

E-7