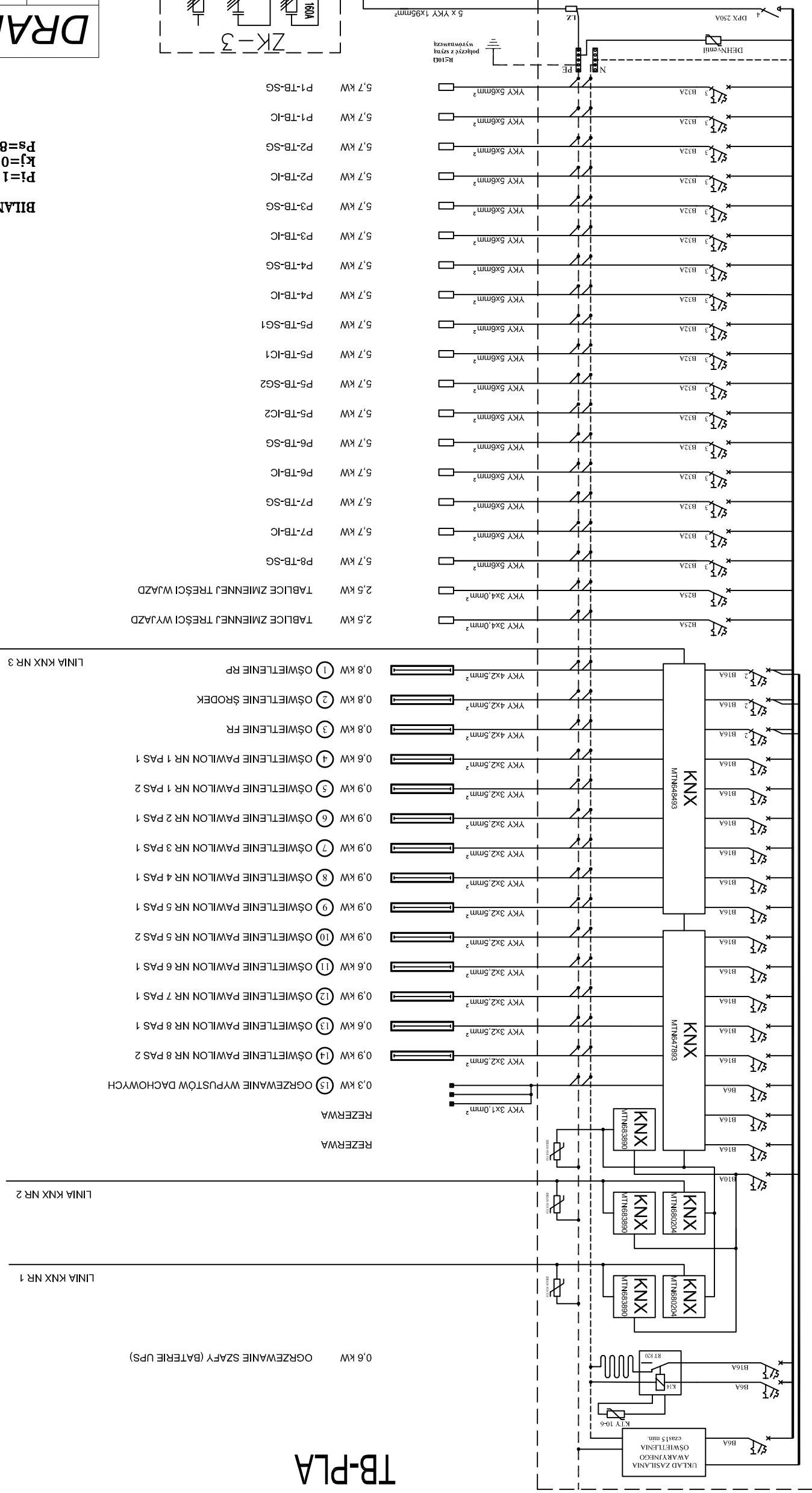


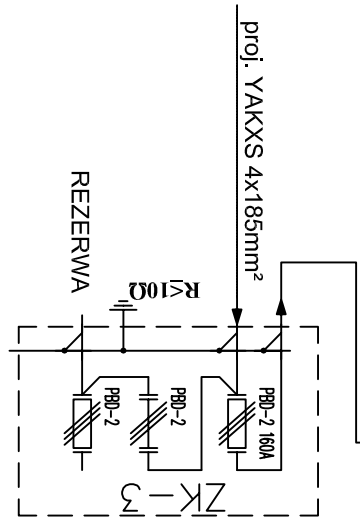
SCHEMAT TABLICY ROZDZIELCZEJ

TB-PLA

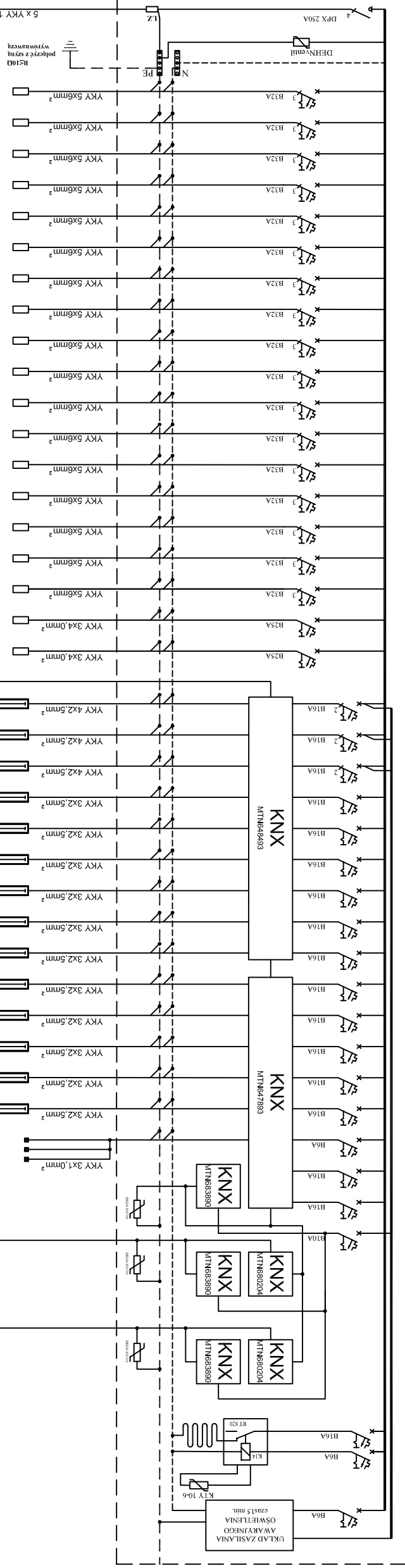


BILANS MOCY
 $P_i = 115 \text{ kW}$
 $k_f = 0,74$
 $P_s = 85 \text{ kW}$

YKY 3x4,0mm ²	2,5 kW	TABLICE ZMIENNEJ TREŚCI WJAZD
YKY 3x4,0mm ²	2,5 kW	TABLICE ZMIENNEJ TREŚCI WJAZD
YKY 5x6mm ²	5,7 kW	P1-TB-SG
YKY 5x6mm ²	5,7 kW	P1-TB-IC
YKY 5x6mm ²	5,7 kW	P2-TB-SG
YKY 5x6mm ²	5,7 kW	P2-TB-IC
YKY 5x6mm ²	5,7 kW	P3-TB-SG
YKY 5x6mm ²	5,7 kW	P3-TB-IC
YKY 5x6mm ²	5,7 kW	P4-TB-SG
YKY 5x6mm ²	5,7 kW	P4-TB-IC
YKY 5x6mm ²	5,7 kW	P5-TB-SG1
YKY 5x6mm ²	5,7 kW	P5-TB-IC1
YKY 5x6mm ²	5,7 kW	P5-TB-SG2
YKY 5x6mm ²	5,7 kW	P5-TB-IC2
YKY 5x6mm ²	5,7 kW	P6-TB-SG
YKY 5x6mm ²	5,7 kW	P6-TB-IC
YKY 5x6mm ²	5,7 kW	P7-TB-SG
YKY 5x6mm ²	5,7 kW	P7-TB-IC
YKY 5x6mm ²	5,7 kW	P8-TB-SG
YKY 5x6mm ²	5,7 kW	P8-TB-IC



UKŁAD SIECI TN-S OCHRONA OD PORAŻEN PRZED DOTYKIEM POŚREDNIM - SAMOCZYNNNE WYŁĄCZENIE ZASILANIA



PROJEKTOWAŁ: PROJEKT WALDEMAR WALIŃSKI mgr inż. nr. WAM/0057/PWOE/09		SKALA: -
SPRAWDZIŁ: ROBERT SWIAT inż. nr. WAM/0056/PWOE/09		DATA: 12.2012
TYTUŁ RYS.: PLATFORMA ODPRAW - SCHEMAT IDEOWY ZASILANIA TABLICY TB-PLA		
STADIUM: PROJEKT BUDOWLANO-WYKONAWCZY		
BRANŻA: ELEKTRYCZNA		
INWESTOR: WOJEWODA WARMIŃSKO-MAZURSKI 10-575 OLSZTYN, AL. M.J. PIŁSUDSKIEGO 7/9		
ADRES: DROGOWE PRZEJŚCIE GRANICZNE W BEZLEDACH DZ. NR 3/8 OBR. 51, GM. BARTOSZYCE		
TEMAT: DROGOWE PRZEJŚCIE GRANICZNE W BEZLEDACH PAWILONY KONTROLERSKIE I PLATFORMA ODPRAW 027/2012		
10-560 OLSZTYN UL. ŻOLNIERSKA 33/35 TEL. 0 505-755-227 NIP 739-168-68-66 REGON 511446192		

E-4

DRAFT