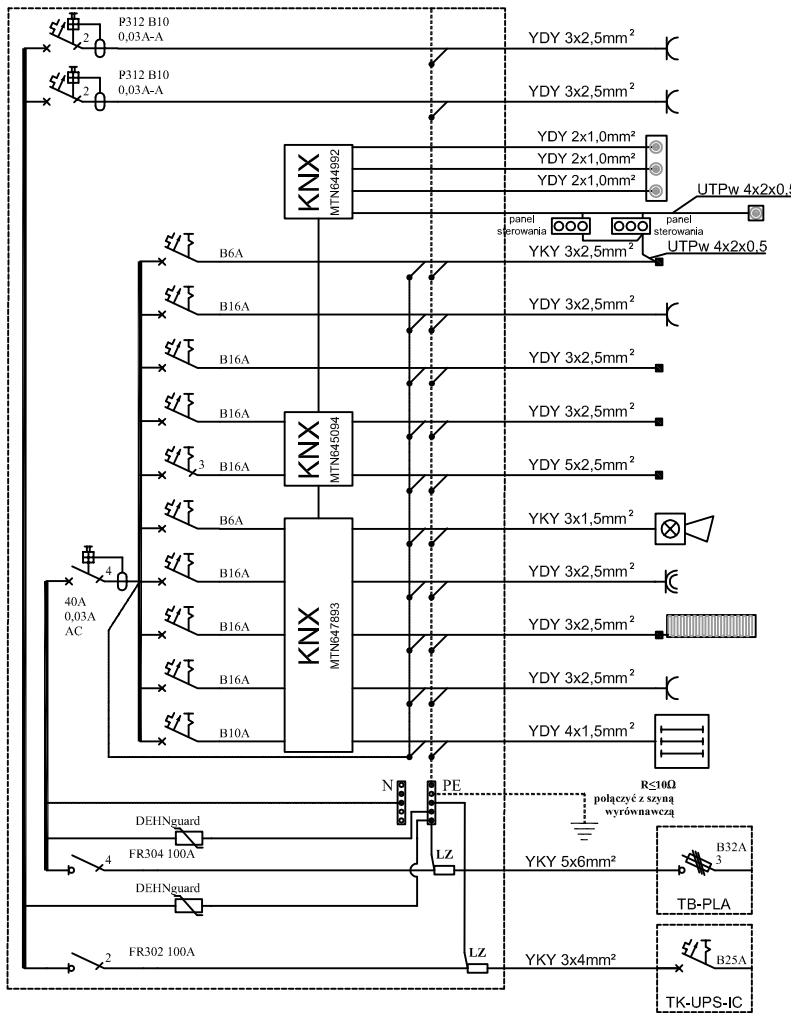


SCHEMAT TABLICY ROZDZIELCZEJ P5-TB-IC1, P5-TB-IC2



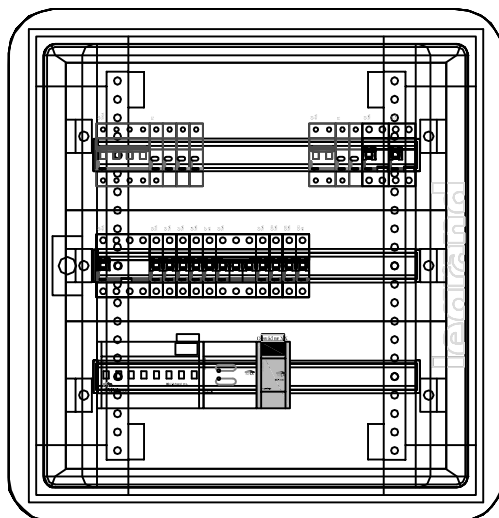
- 1,0 kW OB. WYDZ. GNAZDA 2P+Z
- 1,0 kW OB. WYDZ. SZAFKA TELE. GNAZDO 2P+Z
- 3xprzyciski jednobiegowy w ramce 075007
mosaic do sterowania oświetleniem
przycisk alarmowy w panelu sterowania
oraz zewnętrzny
- 0,2 kW SZLABAN
- 2,0 kW GNAZDA 2P+Z
- 0,8 kW KLIMATYZATOR
- AUTOMATYKA,
STEROWANIE KURTYNY POWIETRZNEJ
- 3,0 kW KURTYNA POWIETRZNA AD210E03
- 0,01 kW SYGNALIZATOR ALARMU
- 2,0 kW POJEMNOŚCIOWY PODGRZEWACZ WODY
- 0,8 kW MATA GRZEWCZA
- 1,0 kW GRZEJNIK ELEKTRYCZNY
- 0,35 kW OŚWIETLENIE

BILANS MOCY

Pi=9,9kW
kj=0,55
Ps=5,5kW

Pi=2kW
kj=0,45
Ps=0,9kW

XL3 160 3R wnąkowa



UKŁAD SIECI TN-S
OCHRONA OD PORAŻEŃ PRZED DOTYKIEM
POŚREDNIM - SAMOCZYNNIE WYŁĄCZENIE ZASILANIA

DRAFT

10-560 OLSZTYN UL. ŻOŁNIERSKA 33/35
tel. 0 505-755-227
NIP 739-168-68-66
REGON 511446192

TEMAT: 027/2012	DROGOWE PRZEJŚCIE GRANICZNE W BEZLEDACH PAWILONY KONTROLERSKIE I PLATFORMA ODPRAW
ADRES:	DROGOWE PRZEJŚCIE GRANICZNE W BEZLEDACH DZ. NR 3/8 OBR. 51, GM. BARTOSZYCE
INWESTOR:	WOJEWODA WARMIŃSKO-MAZURSKI 10-575 OLSZTYN, AL. M.J. PIŁSUDSKIEGO 7/9
BRANŻA:	ELEKTRYCZNA
STADIUM:	PROJEKT BUDOWLANO-WYKONAWCZY
TYTUŁ RYS:	PAWILON TYPU "C" - SCHEMAT ELEKTRYCZNY IC

PROJEKTOWAŁ:
mgr inż. **WALDEMAR WALIŃSKI**
upr. bud. nr WAM/0057/PWOE/09

SKALA:

NR RYS.:

SPRAWDZIŁ:
inż. **ROBERT SWAT**
upr. bud. nr WAM/0056/PWOE/09

DATA:

12.2012

E-9