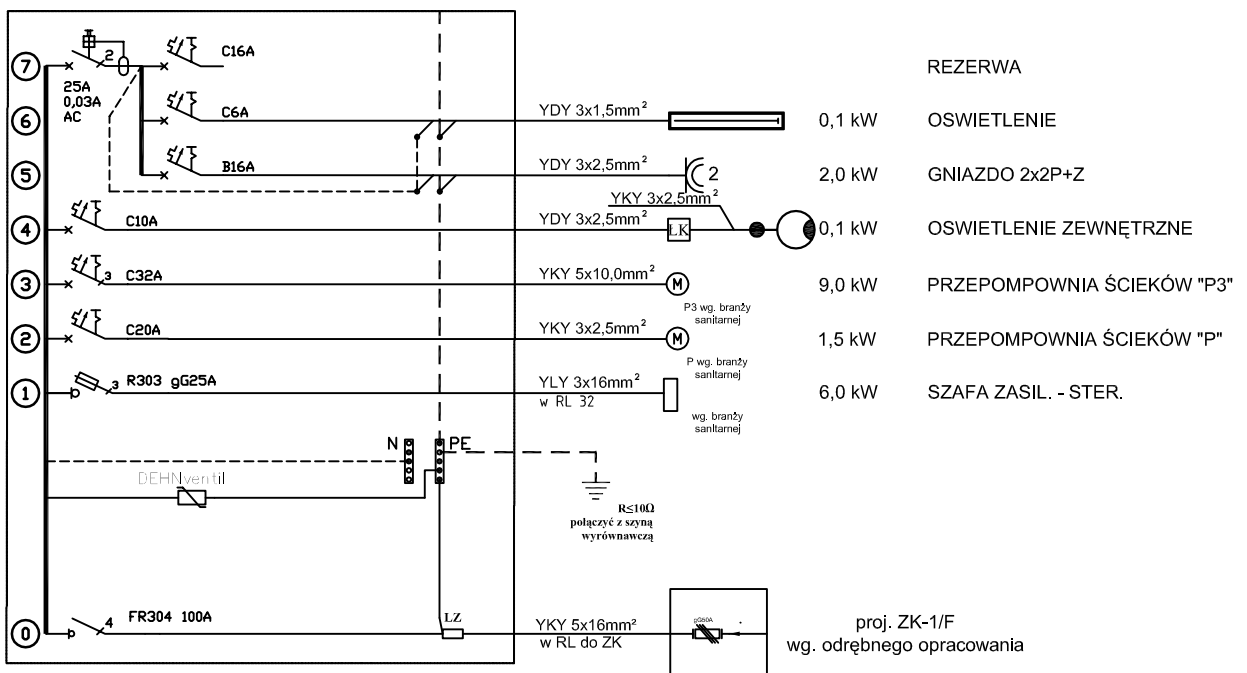


SCHEMAT TABLICY ROZDZIELCZEJ TB

typ RN55 2x18



BILANS MOCY

P_i=18,7kW
 k_j=0,88
 P_s=16,5kW

UKŁAD SIECI TN-S
 OCHRONA OD PORAŻEŃ PRZED DOTYKIEM
 POŚREDNIM - SAMOCZYNNE WYŁĄCZENIE ZASILANIA

DRAFT		10-560 OLSZTYN UL. ŻOŁNIERSKA 33/35 tel. 0 505-755-227 NIP 739-168-68-66 REGON 511446192
TEMAT:	DROGOWE PRZEJŚCIE GRANICZNE W BEZLEDACH TOALETY PUBLICZNE	
ADRES:	DROGOWE PRZEJŚCIE GRANICZNE W BEZLEDACH DZ. NR 3/8 OBR. 51, GM. BARTOSZYCE	
INWESTOR:	WOJEWODA WARMIŃSKO-MAZURSKI 10-575 OLSZTYN, AL. M.J. PIŁSUDSKIEGO 7/9	
BRANŻA:	ELEKTRYCZNA	
STADIUM:	PROJEKT BUDOWLANO WYKONAWCZY	
TYTUŁ RYS:	OCZYSZCZALNIA - SCHEMAT IDEOWY ZASILANIA TABLICY TB	
PROJEKTOWAŁ: mgr inż. WALDEMAR WALIŃSKI upr. bud. nr WAM/0057/PWOE/09	SKALA: -	NR RYS.: E-1
SPRAWDZIŁ: inż. ROBERT SWAT upr. bud. nr WAM/0058/PWOE/09	DATA: 12.2012	