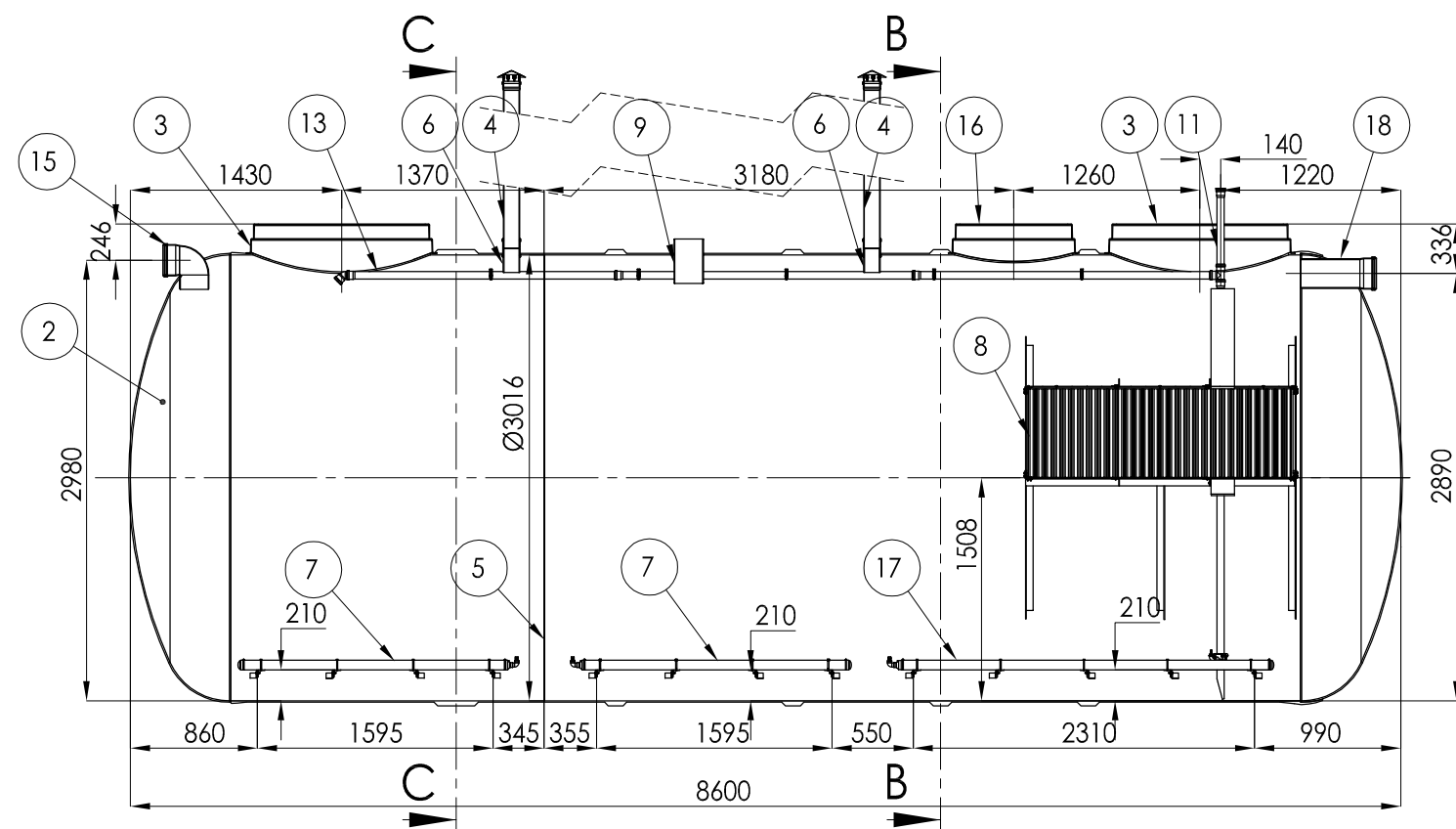
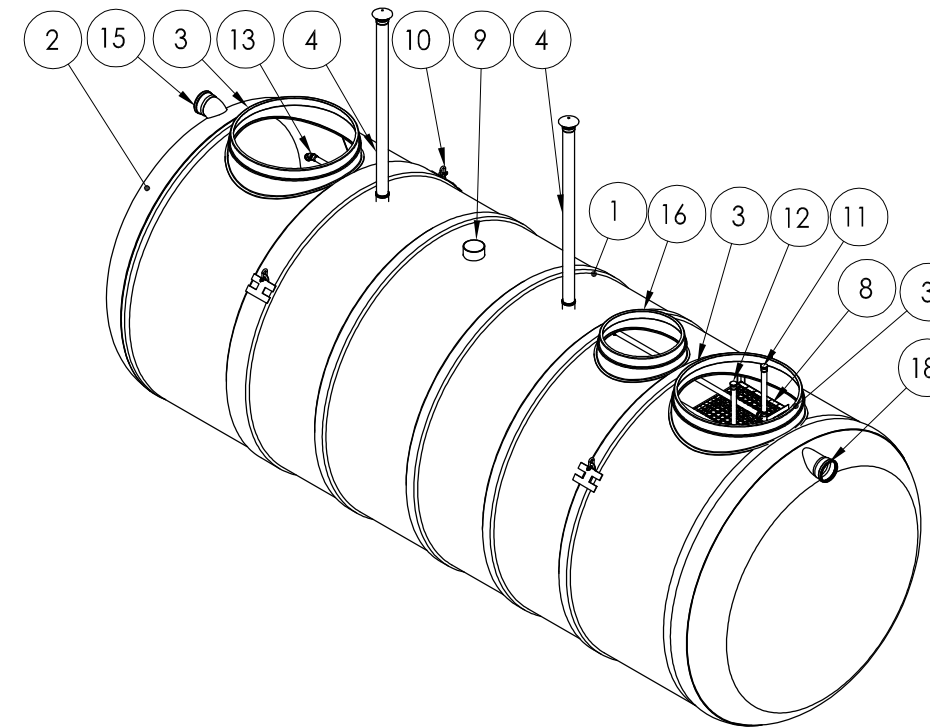
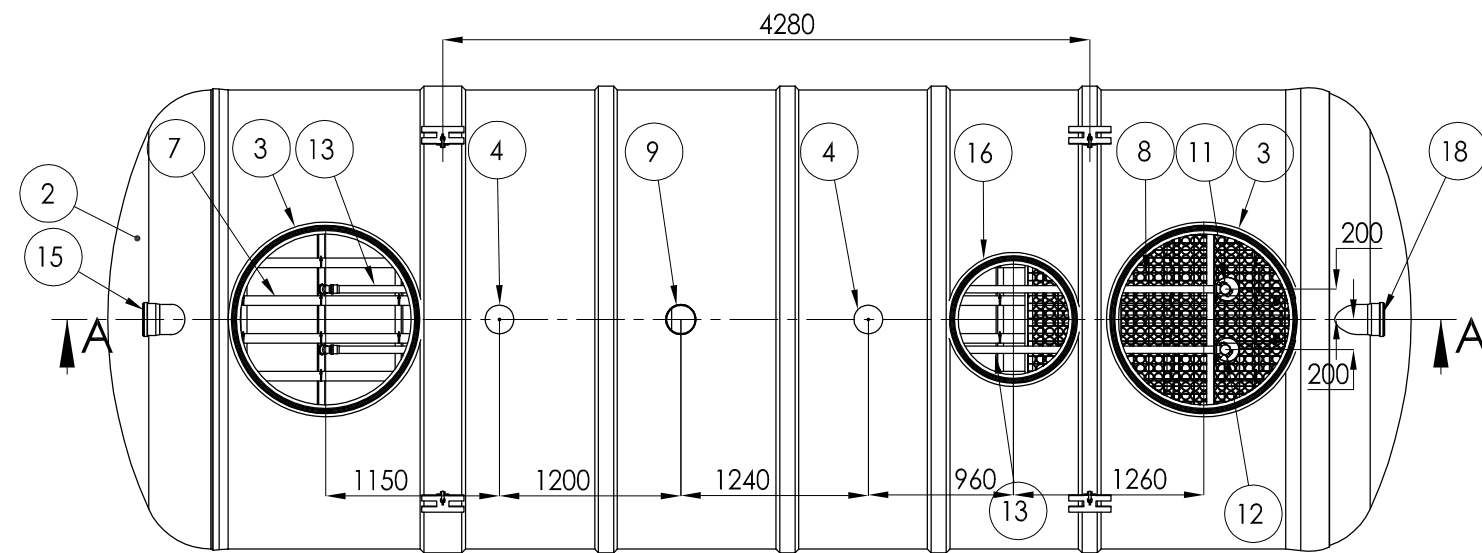
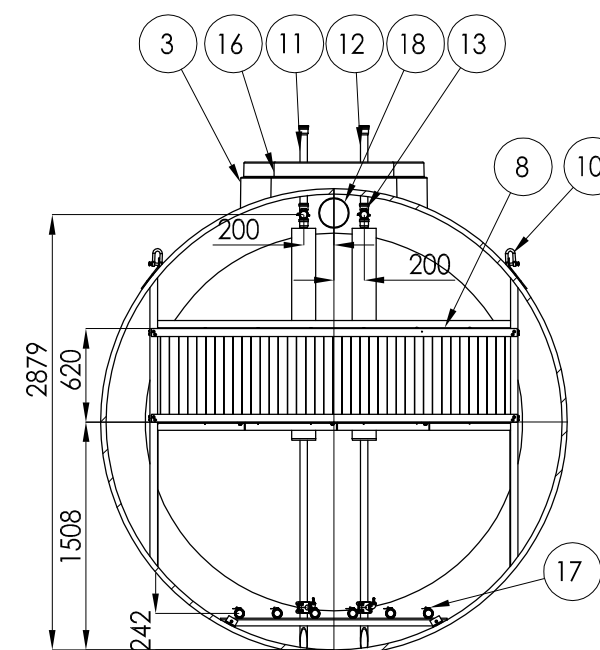


OCZYSZCZALNIA ŚCIEKÓW HNV-N-35

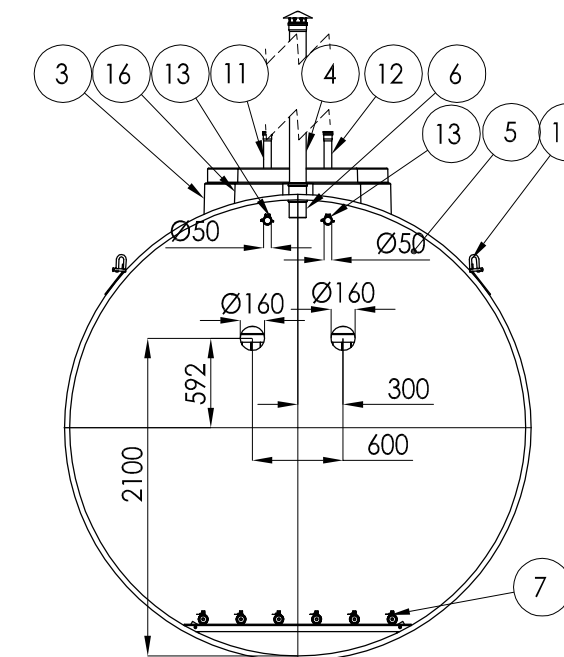
SKALA 1:100



SEKCJA A-A



SEKCJA B-B



SEKCJA C-C

Nr.	Nazwa	Ilość
1	Zbiornik oczyszczalni HNV-N-35	1
2	Dennica GRP zbiornika DN3016	1
3	Właz GRP DN1200 dla zbiornika DN3000	2
4	Wentylacja niska DN110 PVC L-2000	2
5	HNV przegroda P3 L-3016	1
6	Wentylacja 110 160	2
7	Dyfuzor silikonowy L-1902 (6szt.)	2
8	Złoże biologiczne 2420x1840 - 2	1
9	Króciec GRP DN200 L-300mm na przewody powietrze do kolektora	1
10	Uchwyty transportowo-montażowe 16mm	4
11	Pompa mamutowa recykulacji osadu (pierwsza komora) - 3	1
12	Pompa mamutowa recykulacji osadu (pierwsza komora) - 4	1
13	Przewód PVC DN 50 L-5967mm do recykulacji osadu w zbiorniku	2
14	Przewody PVC pomp mamutowych DN50	2
15	Właz DN200 PVC 90°	1
16	Właz GRP DN800 dla zbiornika DN3000	1
17	Dyfuzor silikonowy L-2617 (6szt.)	1
18	DN200 vamzdís L-400 PVC	1

DRAFT 10-560 OLSZTYN, UL. ŻOŁNIERSKA 33/35
tel. 0 505-755-227
NIP 739-168-68-66
REGON 511446192

TEMAT: DROGOWE PRZEJŚCIE GRANICZNE W BEZŁEDACH PRZEBUDOWA I BUDOWA OCZYSZCZALNI ŚCIEKÓW
027/2012

ADRES: DROGOWE PRZEJŚCIE GRANICZNE W BEZŁEDACH DZ. NR 3/8 OBR. 51, GM. BARTOSZYCE

INWESTOR: WOJEWODA WARMIŃSKO-MAZURSKI 10-575 OLSZTYN, AL. M.J. PIŁSUDSKIEGO 7/9

BRANŻA: SANITARNA

STADIUM: PROJEKT BUDOWLANO-WYKONAWCZY

TYTUŁ RYS: OCZYSZCZALNIA ŚCIEKÓW HNV-N-35

PROJEKTOWAŁ: mgr inż. GRZEGORZ JANCEWICZ
upr. bud. nr WAM/0047/POOS/11

SPRAWDZIŁA: mgr inż. KATARZYNA DOMINICZAK
upr. bud. nr 17/97/OL

SKALA: 1:100

NR RYS.: S-4

DATA: 12.2012