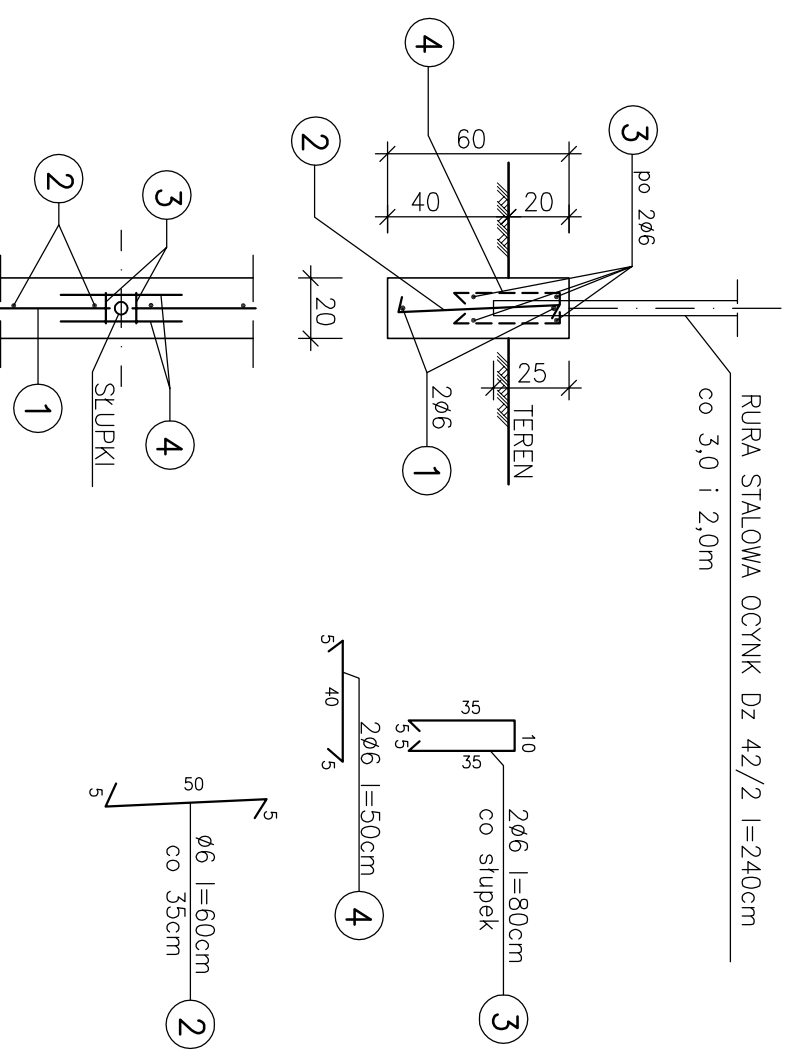


OGRODZENIE WYBIEGU DLA PSÓW

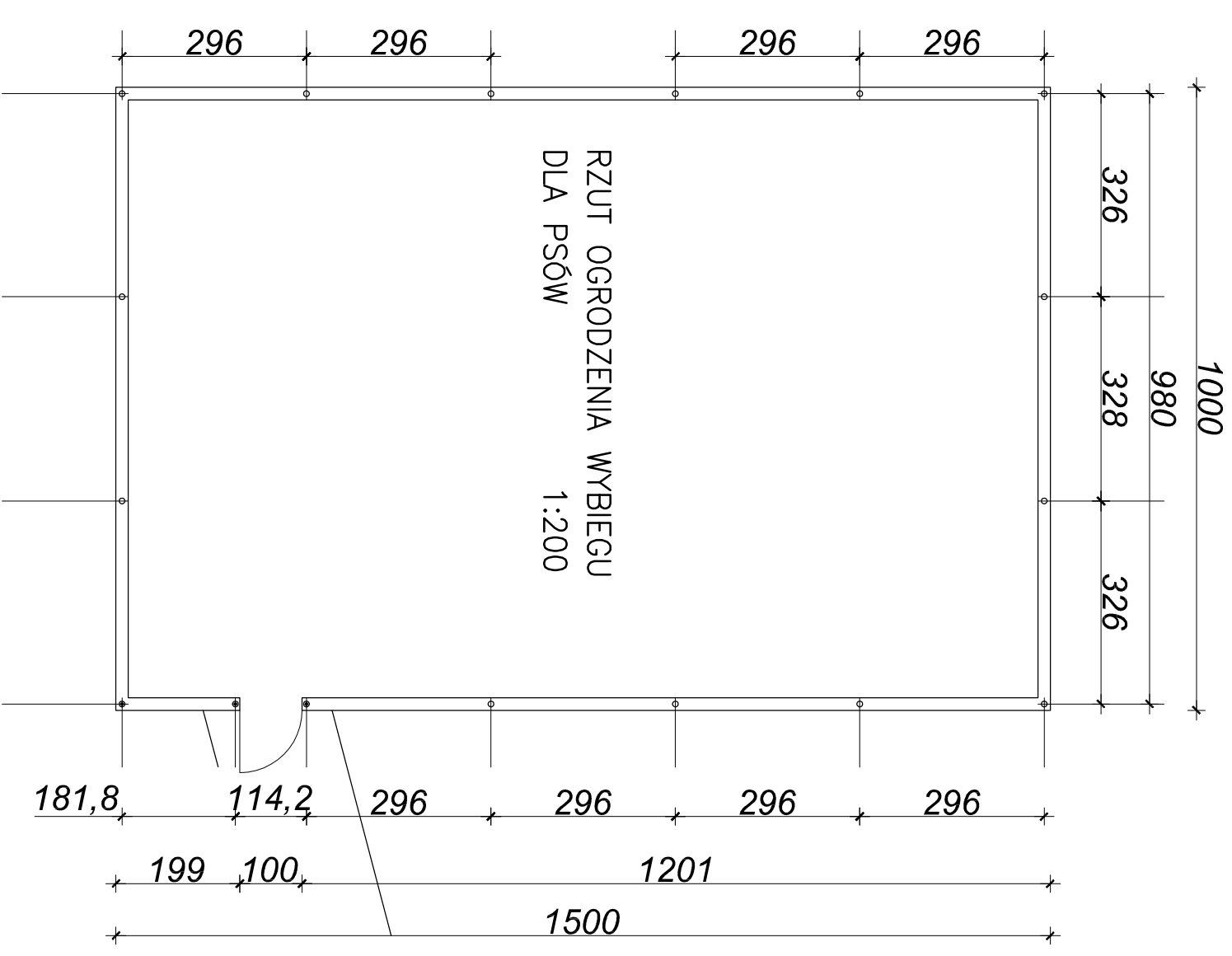
COKÓŁ OGRODZENIA WYBIEGU DLA PSÓW 1:25



WYKAZ STALI:

1	Ø6	-	50,0x2x0,222	=	22,20kg
2	Ø6	-	0,60x150x0,222	=	20,00kg
3	Ø6	-	0,80x36x0,222	=	6,40kg
4	Ø6	-	0,50x72x0,222	=	8,00kg
RAZEM				=	56,60kg

BETON B20
STAL A-I (Stos-b)



PRAWA AUTORSKIE ZASTRZEŻONE

PRZEDMIOT RYSUNKU: OGRODZENIE WYBIEGU DLA PSÓW		Objekt: Drogowe przejście graniczne-Budynek dla psów	
1:200 1:25 SKALA		Adres: Grzechotki, działka nr 3/4	
10.2009 DATA	PROJEKTOWAŁ Miroslaw Engel	WYKONAŁ WAM/0055/ POOK/05	PODPIS
P/3669/S NR ZLECENIA	SPRAWDZIŁ Inż. Edward Ołubowicz	24/17/OL § 6.1.112	BRANŻA K
			NR RYS. 1

BIURO PROJEKTÓW "BPBW" Sp. z o.o.
10 - 448 OLSZTYN, ul. GŁÓWACKIEGO 28