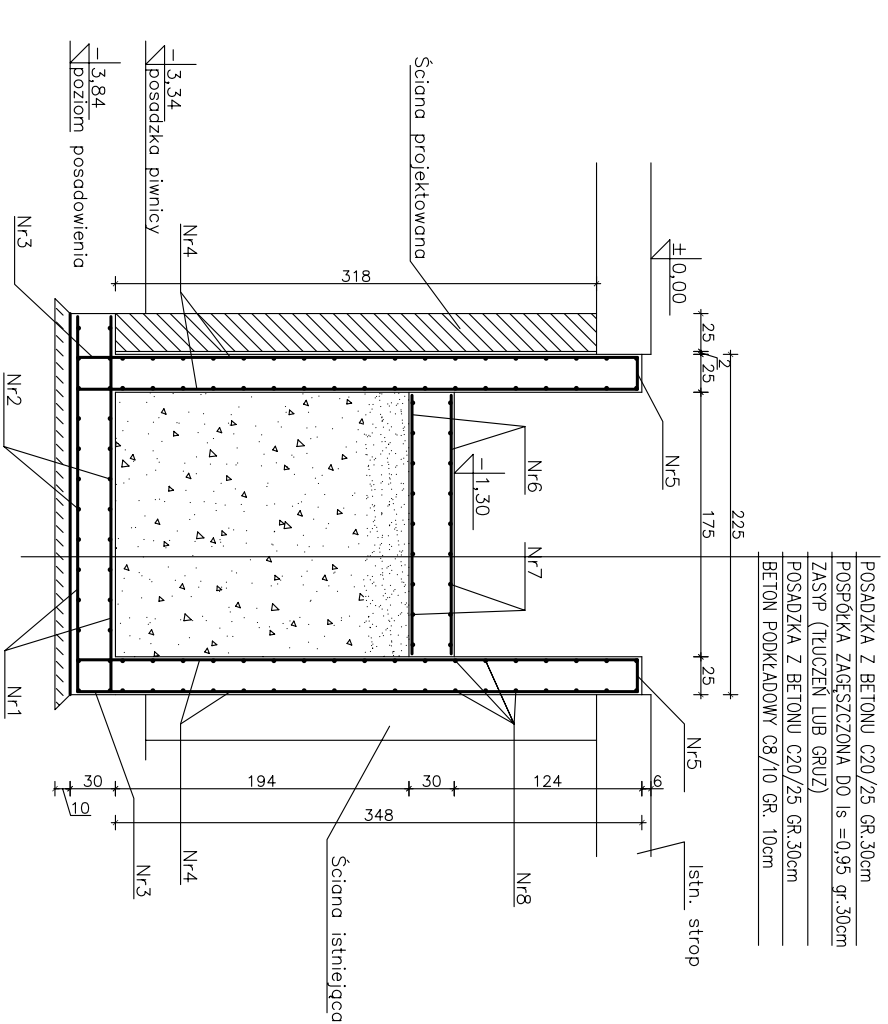
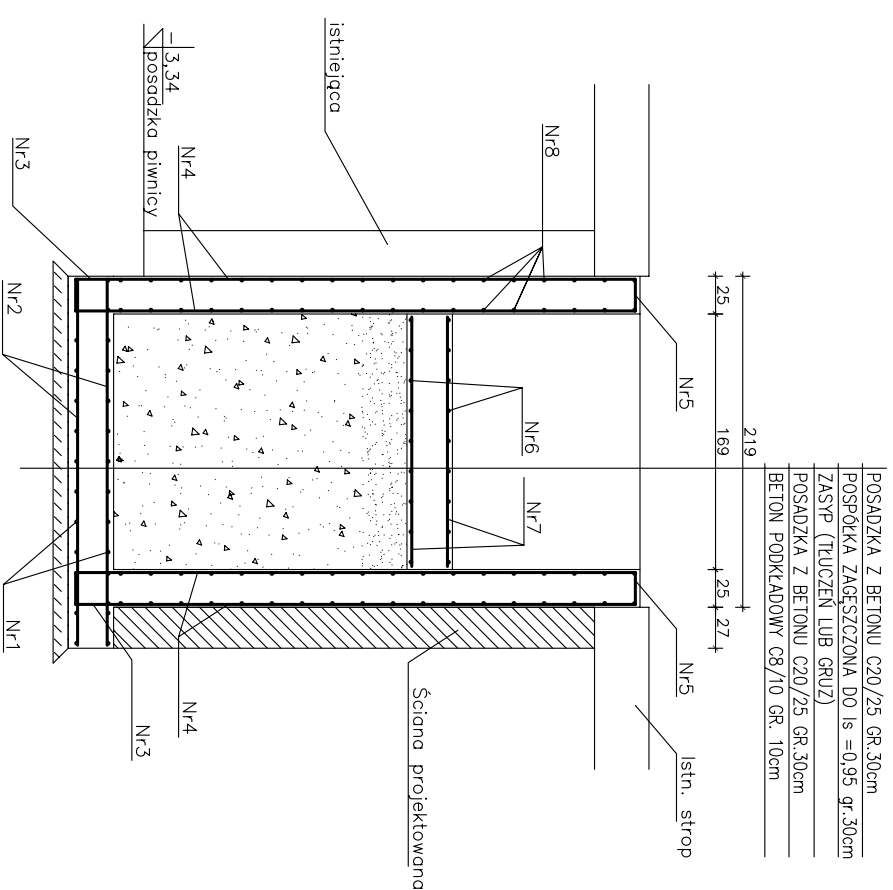


Przekrój I-I

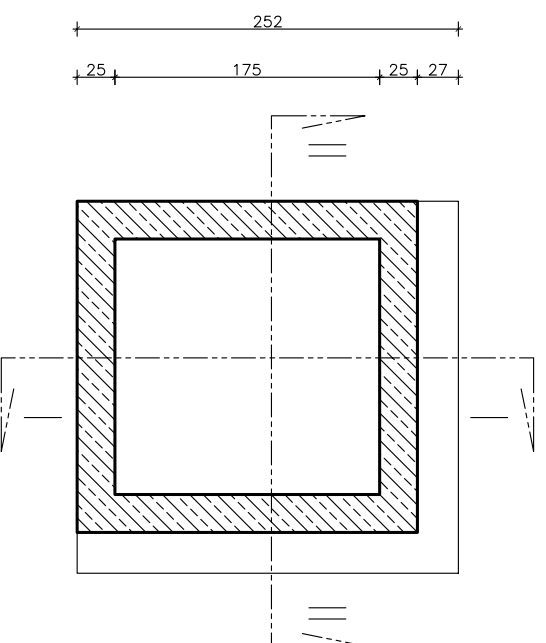


POSADZKA Z BETONU C20/25 GR.30cm
 POSPÓDKA ZAGĘSZCZONA DO Is = 0,95 gr.30cm
 ZASYP (TŁUCZEŃ LUB GRUZ)
 POSADZKA Z BETONU C20/25 GR.30cm
 BETON PODKŁADOWY C8/10 GR. 10cm

Przekrój II-II



POSADZKA Z BETONU C20/25 GR.30cm
 POSPÓDKA ZAGĘSZCZONA DO Is = 0,95 gr.30cm
 ZASYP (TŁUCZEŃ LUB GRUZ)
 POSADZKA Z BETONU C20/25 GR.30cm
 BETON PODKŁADOWY C8/10 GR. 10cm



- Nr1 $\phi 12$ co 20cm RB500W $l=248$
- Nr2 $\phi 12$ co 20cm RB500W $l=242$
- Nr3 $\phi 12$ co 20cm RB500W $l=221$
- Nr4 $\phi 12$ co 20cm RB500W $l=245$
- Nr5 $\phi 12$ co 20cm RB500W $l=121$
- Nr6 $\phi 12$ co 20cm RB500W $l=171$
- Nr7 $\phi 12$ co 20cm RB500W $l=165$
- Nr8 $\phi 6$ co 20cm $\sigma 10S$ prosty

UWAGA

1. BETON: C20/25

2. STAL ZBROJENIOWA:

$\phi 6$ A-0 $\sigma 10S$
 $\phi 12$ A-IIIIN RB500W

3. ZAIZOLOWAĆ PRZECIWWILGOCIOWO ELEMENTY STYKAJĄCE SIĘ Z GRUNTEM

4. OTULENIE DOLNE ZBROJENIA PŁYT – 5cm
 POZOSTAŁE OTULINY – 2cm

USŁUGI PROJEKTOWE MACIEJ PALIŃSKI

10-685 OLSZTYN, UL. BARCZA 10/53, TEL/FAX (089) 542 96 72

Zamawiający: Zakład Obsługi Warmińsko-Mazurskiego Urzędu Wojewódzkiego w Olsztynie

Inwestycja: Wymiana i montaż dźwigów osobowych w budynku Warmińsko-Mazurskiego Urzędu Wojewódzkiego

Urząd Wojewódzkiego

IMIĘ I NAZWISKO	NR UPRAWNI	DATA	PODPIS
mgr inż. Maciej Paliński	58/87/OL	08.2010	
mgr inż. Maciej Paliński	58/87/OL	08.2010	

Sprawdził: inż. Paweł Malachowski

Wzrost: 1:50

Skala: 1:50

Wzrost: 1:50

Lokalizacja: 10-575 Olsztyn al. Piłsudskiego 7/9

Typ: Podszycie windy W1

Faza: PROJEKT BUDOWLANO-WYKONAWCZY

Skala: 1:50

Stan: KONSTRUKCJA

Numer rysunku: PW-09-K