



DZIENNIK URZĘDOWY WOJEWÓDZTWA WARMIŃSKO-MAZURSKIEGO

Olsztyn, dnia 6 września 2004 r.

Nr 122

TREŚĆ:
Poz.:

ROZPORZĄDZENIA WOJEWODY WARMIŃSKO-MAZURSKIEGO:

- 1564** - Nr 17 z dnia 3 września 2004 r. w sprawie ustanowienia pomnika przyrody. 6523
- 1565** - Nr 18 z dnia 3 września 2004 r. w sprawie uznania za rezerwat przyrody „Jezioro Łuknajno”. 6524

UCHWAŁY RAD GMIN I SEJMIKU WOJEWÓDZTWA:

- 1566** - Nr XVII/7/04 Rady Miejskiej w Mrągowie z dnia 22 kwietnia 2004 r. w sprawie zwolnienia od opłat zgłoszenia o dokonanie wpisu do ewidencji działalności gospodarczej. 6527
- 1567** - Nr XXII/304/04 Sejmiku Województwa Warmińsko–Mazurskiego z dnia 29 czerwca 2004 r. w sprawie zmian w budżecie Województwa Warmińsko–Mazurskiego na rok 2004. 6528
- 1568** - Nr XVII/82/04 Rady Gminy Nowe Miasto Lubawskie z/s w Mszanowie z dnia 23 lipca 2004 r. w sprawie statutu Gminnego Ośrodka Pomocy Społecznej w Mszanowie. 6536
- 1569** - Nr XXIII/315/04 Sejmiku Województwa Warmińsko–Mazurskiego z dnia 23 lipca 2004 r. w sprawie zmian w budżecie Województwa Warmińsko–Mazurskiego na rok 2004. 6539
- 1570** - Nr XX/138/04 Rady Miejskiej Tolkmicko z dnia 3 sierpnia 2004 r. w sprawie ustalenia zasad zwrotu wydatków na pomoc rzeczową, zasiłki okresowe i zasiłki celowe. 6552
- 1571** - Nr XXX/405/04 Rady Miasta Olsztyn z dnia 20 sierpnia 2004 r. zmieniająca uchwałę w sprawie określenia zasad gospodarki nieruchomościami i stosowania umownych stawek oprocentowania. 6553
- 1572** - Nr XXIII/144/04 Rady Gminy Kętrzyn z dnia 25 sierpnia 2004 r. w sprawie określenia zasad odpłatności za świadczenia z pomocy społecznej w zakresie zadań własnych. 6553
- 1573** - Nr XXIII/145/04 Rady Gminy Kętrzyn z dnia 25 sierpnia 2004 r. w sprawie określenia wysokości oraz warunków i trybu przyznawania i zwrotu zasiłku na ekonomiczne usamodzielnienie. 6555
- 1574** - Nr XXIII/146/04 Rady Gminy Kętrzyn z dnia 25 sierpnia 2004 r. w sprawie zatwierdzenia Statutu Gminnego Ośrodka Pomocy Społecznej w Kętrzynie. 6555

ZARZĄDZENIA OKRĘGOWEGO INSPEKTORA RYBOŁÓWSTWA MORSKIEGO W GDYNI:

- 1575** - Nr 2 z dnia 26 sierpnia 2004 r. w sprawie ochrony rybołówstwa, porządku przy połowach oraz oznakowania sprzętu rybackiego na Zalewie Wiślanym. 6557
- 1576** - Nr 3 z dnia 26 sierpnia 2004 r. w sprawie określenia organizmów morskich objętych ogólną kwotą połowową w 2004 r. na Zalewie Wiślanym oraz sposobu i warunków podziału tej kwoty. 6563

INFORMACJA O DECYZJACH PREZESA URZĘDU REGULACJI ENERGETYKI:

- 1577** - Nr OWA-4210-89-(4)/2004/3035/I/TKI z dnia 30 sierpnia 2004 r. oraz Nr OWA-4210-89-(5)/2004/3035/I/TKI z dnia 30 sierpnia 2004 r. w sprawie zmiany decyzji (odpowiednio): z dnia 30 września 2002 r. Nr OWA-820/3035-A/23/DR/LUWR/BILS/2002/I/RK oraz z dnia 22 stycznia 2003 r. Nr OWA-820/3035-

A/33/REWP/BIKNChKW/2002//RK (z późniejszą zmianą) zatwierdzających taryfę dla ciepła ustaloną przez Przedsiębiorstwo MVV EPS Polska S.A.....

6564

1564

ROZPORZĄDZENIE Nr 17 Wojewody Warmińsko-Mazurskiego z dnia 3 września 2004 r.

w sprawie ustanowienia pomnika przyrody.

Na podstawie art. 39 ustawy z dnia 5 czerwca 1998 r. o administracji rządowej w województwie (Dz. U. z 2001 r. Nr 80, poz. 872 i Nr 128, poz. 1407, z 2002 r. Nr 37, poz. 329, Nr 41, poz. 365, Nr 62, poz. 558, Nr 89, poz. 804 i Nr 200, poz. 1688, 2003 r. Nr 52, poz. 450, Nr 37, poz. 1302 i Nr 149, poz. 1452 oraz z 2004 r. Nr 33, poz. 287), w związku z art. 40 ust. 1, art. 44 ust. 1 i 2 i art. 45 ust. 1 ustawy z dnia 16 kwietnia 2004 r. o ochronie przyrody (Dz. U. Nr 92, poz. 880), zarządza się, co następuje:

§ 1. Ustanawia się jako pomniki przyrody, obiekty określone w załączniku Nr 1.

§ 2. Wprowadza się następujące zakazy dla ochrony obiektów, o których mowa w § 1:

- 1) niszczenia, uszkodzenia lub przekształcania obiektu,
- 2) wykonywania prac ziemnych trwale zniekształcających rzeźbę terenu, z wyjątkiem prac związanych z zabezpieczeniem przeciwsztormowym lub przeciwpowodziowym albo budowa odbudową,

utrzymywaniem, remontem lub naprawa urządzeń wodnych,

- 3) uszkodzenia i zanieczyszczania gleby,
- 4) dokonywania zmian stosunków wodnych, jeżeli zmiany te nie służą ochronie przyrody albo racjonalnej gospodarce rolnej, leśnej, wodnej lub rybackiej,
- 5) umieszczania tablic reklamowych.

§ 3. Nadzór nad ustanowionymi pomnikami przyrody powierza się Wojewódzkiemu Konserwatorowi Przyrody w Olsztynie.

§ 4. Rozporządzenie wchodzi w życie po upływie 14 dni od dnia ogłoszenia w Dzienniku Urzędowym Województwa Warmińsko-Mazurskiego.

Wojewoda Warmińsko-Mazurski
Stanisław Szatkowski

Załącznik Nr 1
do rozporządzenia Nr 17
Wojewody Warmińsko-Mazurskiego
z dnia 3 września 2004 r.

WYKAZ POMNIKÓW PRZYRODY

L.p.	Nr rej. woj.	Nazwa obiektu	Obwód (cm)	Wysokość (m)	Położenie
1.	1158	grupa 4 dębów szypułkowych „im. Lecha Sokołowskiego”	360 250 275 320	30 29 28 31	Powiat Szczycieński, Gm. Rozogi, Nadleśnictwo Spychowo, Leśnictwo-Kopytko – oddz. 219g – Aleja dojazdowa do leśnictwa
2.	1159	grupa 30 dębów szypułkowych (wokół jeziora) „im. Melchiora Wańkowicza”	od 160 do 390	od 27 do 32	Powiat Szczycieński, Gm. Świętajno, Nadleśnictwo Spychowo, Leśnictwo Niedźwiedzi Kąt – oddz. 105i – w sąsiedztwie ścieżki dydaktycznej nad Jeziorem Cichym

1565

ROZPORZĄDZENIE Nr 18 Wojewody Warmińsko-Mazurskiego z dnia 3 września 2004 r.

w sprawie uznania za rezerwat przyrody „Jezioro Łuknajno”.

Na podstawie art. 39 ustawy z dnia 5 czerwca 1998 roku o administracji rządowej w województwie (Dz. U. z dnia 2001 r. Nr 80, poz. 872 i Nr 128, poz. 1407, z 2002 r. Nr 37, poz. 329, Nr 41, poz. 365, Nr 62, poz. 558, Nr 89, poz. 804 i Nr 200, poz. 1688 oraz z 2003 r. Nr 52, poz. 450, Nr 137, poz. 1302 i Nr 149, poz. 1452 oraz z 2004 r. Nr 33, poz. 287) w związku z art. 13 ust. 3 ustawy z dnia 16 kwietnia 2004 r. o ochronie przyrody (Dz. U. Nr 92 poz. 880) zarządza się, co następuje:

§ 1. 1. Uznaje się za rezerwat przyrody pod nazwą „Jezioro Łuknajno” zwany dalej rezerwatem obszar o powierzchni 1189,11 ha położony w gminie Mikołajki, powiat mrągowski, województwo warmińsko-mazurskie.

2. Granice rezerwatu określa mapa w skali 1:25 000 stanowiąca załącznik Nr 1.

3. Wykaz gruntów rezerwatu według stanu posiadania stanowi załącznik Nr 2.

§ 2. W skład rezerwatu wchodzi obszar:

- 1) oznaczony w ewidencji gruntów obrębu Łuknajno jako działki nr: 1, 4, 5/1, 3021 o powierzchni 85,55 ha,
- 2) oznaczony w ewidencji gruntów obrębu Olszewo jako działki nr: 325/1 i 330/1 o powierzchni 61,06 ha,
- 3) oznaczony w ewidencji gruntów obrębu Tałty jako działki nr: 328-331, 352, 353/1, 354, 367/2, 367/3, 401, 404, 418, 419/1, 419/3, 420/1, 426/2, 434/1, 434/3, 3071/1, 3037/2, 3037/3 o powierzchni 784,76 ha,
- 4) oznaczony w ewidencji gruntów obrębu Woźnice jako działki nr: 168, 169/2, 233/8, 233/10 (część),

317, 318, 348/3, 348/4, 411/3, 412/2, 412/3, 412/4, 412/5, 413-418, 432, 440, 501, 510, 526/4, 526/5, 526/8 (część), 630-634 o powierzchni 201,86 ha,

- 5) oznaczony w ewidencji gruntów obrębu miasta Mikołajki jako działki nr: 353/2, 353/3, 353/4, 354, 355, 357, 358/1 o powierzchni 55,88 ha.

§ 3. Celem ochrony w rezerwacie jest zachowanie:

- 1) ekosystemu Jeziora Łuknajno”,
- 2) ekosystemu „Czarnego Bagna”,
- 3) ekosystemów lądowych znajdujące się w granicach rezerwatu.

§ 4. Rodzaj rezerwatu przyrody określa się jako ornitologiczny, według głównego przedmiotu ochrony jako fitocenotyczno (Fi)-biocenotyczno (BF)-faunistyczny (Fn), zbiorowisk nieleśnych (zn), ssaków (ss), ptaków (pt), ryb (ry) i bezkręgowców (bk). Określa się typ rezerwatu przyrody według głównego typu środowiska jako wodny (W), zaś podtyp jako mozaikę różnych ekosystemów (me).

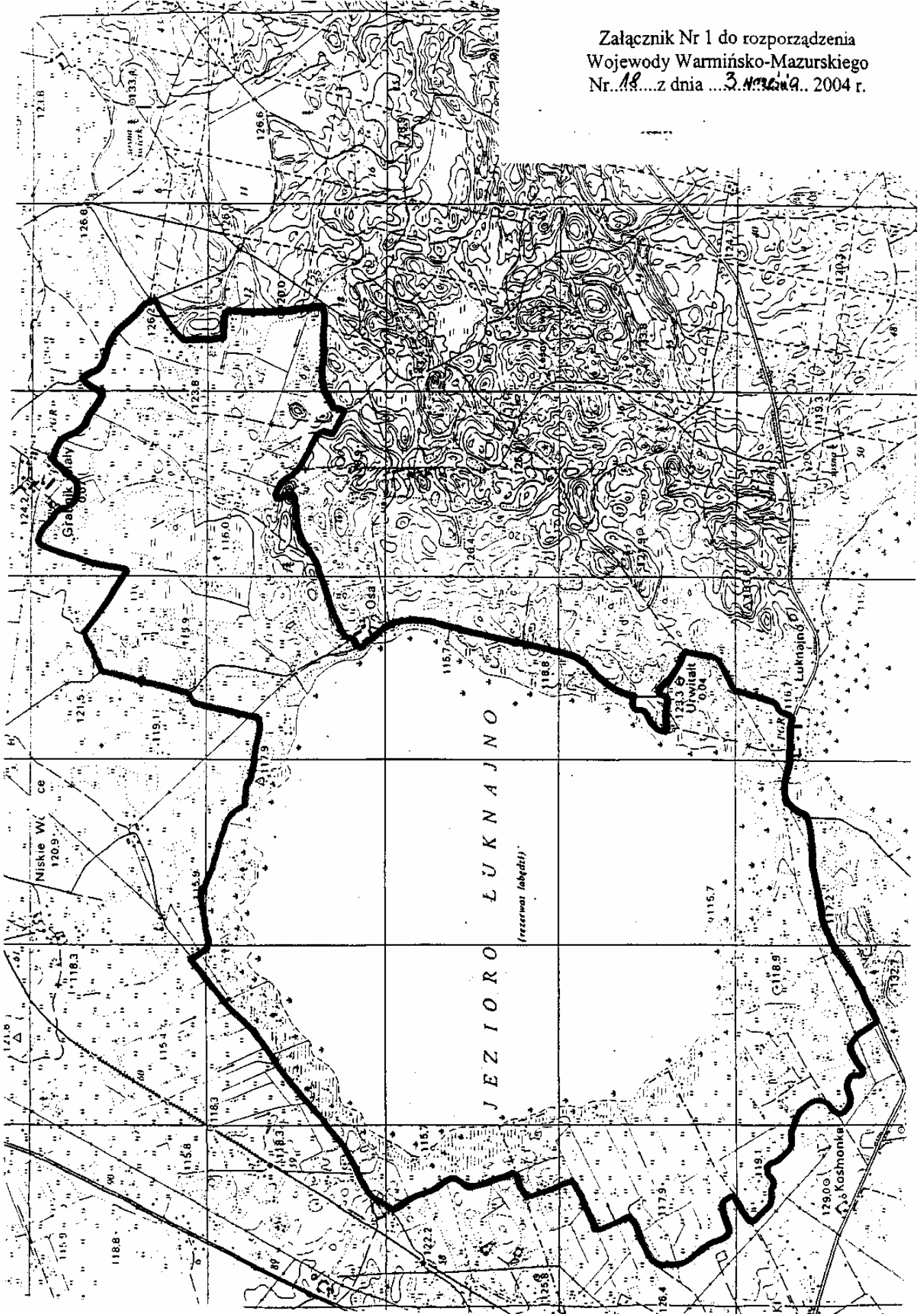
§ 5. Nadzór nad rezerwatem przyrody powierza się Wojewódzkiemu Konserwatorowi Przyrody w Olsztynie.

§ 6. 1. Rozporządzenie wchodzi w życie po upływie 14 dni od dnia ogłoszenia w Dzienniku Urzędowym Województwa Warmińsko-Mazurskiego.

2. Rozporządzenie ogłasza się w urzędach gminy i powiatu na terenie których zlokalizowany jest rezerwat przyrody.

Wojewoda Warmińsko-Mazurski
Stanisław Szatkowski

Załącznik Nr 1 do rozporządzenia
Wojewody Warmińsko-Mazurskiego
Nr 18 z dnia 3.09.2004 r.



Załącznik Nr 2 do rozporządzenia
Wojewody Warmińsko-Mazurskiego
Nr 18 z dnia 3 września 2004 r.

Wykaz gruntów rezerwatu według stanu posiadania

Grunty Mazurskiego Parku Krajobrazowego

1146,02 ha

Obszr	Ark/dz	R	Ł	Ps	Ls	Lz	rów	N	Wp	Dr	Tr	Razem	
Łuknajno	1-1	4,90	0,84	1,68	0,36		0,09	0,15				8,02	
Łuknajno	1-4	7,62	0,78	20,83	12,01		0,21	1,14			0,21	42,80	
Łuknajno	1-5/1		2,44	8,96	10,08		0,33	0,07			0,07	21,95	
												Razem obszr	72,77
Olszewo	4-325/1	7,22	13,42	6,47	8,73		0,33	0,66			0,14	36,97	
Olszewo	4-330/1		8,71	13,45	0,09		0,15	0,97			0,72	24,09	
												Razem obszr	61,06
Tały	5-328						0,28					0,28	
Tały	5-329							0,05				0,05	
Tały	5-330				0,24			0,26				0,50	
Tały	5-331				0,06							0,06	
Tały	5-352		0,54									0,54	
Tały	5-354			0,99								0,99	
Tały	5-401		0,05									0,05	
Tały	419/1		5,81	0,28	0,21				582,92			589,22	
Tały	419/3						0,09					0,09	
Tały	8-420/1	16,02	61,02	12,11	1,69	7,18	3,05	5,94		0,13		107,14	
Tały	5-426/2	12,36	1,81	2,87	3,25	5,63	0,20	3,72				29,84	
Tały	6-434/1	0,43			0,70							1,13	
Tały	9-434/3	6,67	16,21	1,86		0,18	0,94	0,51				26,37	
												Razem obszr	756,26
Woźnice	2-168		2,30		0,67							2,97	
Woźnice	2-169/2		2,74		1,87		0,08	0,38				5,07	
Woźnice	3-233/8				0,71		0,06					0,77	
Woźnice	3-233/10 (część)	0,40	1,41				0,32					2,13	
Woźnice	5-317						0,45					0,45	
Woźnice	5-318						0,05					0,05	
Woźnice	5-348/3							14,32				14,32	
Woźnice	5-348/4		21,28	3,10	50,47		2,70	1,25			3,17	81,97	
Woźnice	4-411/3		3,25		0,20							3,45	
Woźnice	4-412/2	0,91	0,41	0,18								1,50	
Woźnice	4-412/3	0,50										0,50	
Woźnice	4-412/4	0,44										0,44	
Woźnice	4-412/5	1,21	0,60									1,81	
Woźnice	4-413		0,92	0,08								1,00	
Woźnice	4-414	0,88		0,19								1,07	
Woźnice	4-415		1,01									1,01	
Woźnice	4-416		0,39		0,92							1,31	
Woźnice	4-417				1,31							1,31	
Woźnice	4-418	1,33	0,43	0,20	0,57							2,53	
Woźnice	4-432			0,20								0,20	
Woźnice	4-440	2,61	0,40		0,36							3,37	
Woźnice	4-440	2,61	0,40		0,36							3,37	
Woźnice	4-501											0,08	
Woźnice	4-510											0,45	
Woźnice	3-526/5	13,27	13,54		11,38		0,78	1,32				40,29	
Woźnice	3-526/4	0,17		0,62	0,83			0,03			0,15	1,80	
Woźnice	3-526/8 (część)	2,20	10,40	0,60			1,02	0,40				14,62	
Woźnice	4-630	0,77	0,16	0,14								1,07	
Woźnice	4-631	4,64	0,22	0,02	0,34							5,22	
Woźnice	4-632	2,68		1,59	0,34			0,02				4,63	
Woźnice	4-633	1,20	0,03									1,23	
Woźnice	4-634	5,06										5,06	
												Razem obszr	201,68
m. Mikołajki	221-353/2			4,69								4,69	
m. Mikołajki	173-353/3			4,27	1,70		0,14					6,11	
m. Mikołajki	221-353/4			5,58								5,58	
m. Mikołajki	221-355	1,72	26,96	0,64			0,56	0,17			0,25	30,30	
m. Mikołajki	223-357		1,56				0,06	0,02				1,64	
m. Mikołajki	223-358/1	0,06	1,87	3,93			0,03	0,04				5,93	
												Razem obszr m. Mikołajki	54,25
Razem		95,27	201,51	95,53	109,09	14,01	11,83	31,02	582,92	0,13	5,11	1146,02	

Grunty Nadleśnictwa Maskulińskie w granicach rezerwatu „Jezioro Łuknajno”

Obszr	Ark/dz	R	Ł	Ps	Ls	Lz	rów	N	W	B	Dr	Tr	Razem
Łuknajno	3021				12,78								12,78
Tały	3037/1				10,40	1,68		0,63					12,71

Tały	3037/2				0,57	0,18		0,56						1,31
Tały	3037/3				2,45	1,15								3,60
Razem													30,40	

Grunty Fundacji MPK

Obręb	Ark/dz	R	Ł	Ps	Ls	Lz	rów	N	W	B	Dr	Tr	Razem
Tały	5-353/2	0,05											0,05

Grunty Gminy Mikołajki

Obręb	Ark/dz	R	Ł	Ps	Ls	Lz	rów	N	W	B	Dr	Tr	Razem
Woźnice	4-431			0,18									0,18

Grunty prywatne

12,46 ha

Obręb	Ark/dz	R	Ł	Ps	Ls	Lz	rów	N	W	B	Dr	Tr	Razem
Tały	353/1	2,20	0,60										2,80
Tały	367/2		2,17	0,60			0,09					0,18	3,04
Tały	367/3		1,34										1,34
Tały	5-404		1,53										1,53
Tały	5-418		2,12										2,12
Razem obręb													10,83
m. Mikołajki	173-354			1,61			0,02						1,63
Razem													12,46

**Wykaz gruntów rezerwatu według stanu władania
/zestawienie/**

Mazurski Park Krajobrazowy	- 1146,02 ha
Nadleśnictwo Maskulińskie	- 30,40 ha
Fundacja Na Rzecz Ochrony Przyrody i Krajobrazu Mazurskiego Parku Krajobrazowego i Dorzecza Krutyni	- 0,05 ha
Grunty prywatne	- 12,46 ha
Gmina Mikołajki	- 0,18 ha
Całkowita powierzchnia rezerwatu	- 1189,11 ha

1566

**UCHWAŁA Nr XVII/7/04
Rady Miejskiej w Mrągowie
z dnia 22 kwietnia 2004 r.**

w sprawie zwolnienia od opłat zgłoszenia o dokonanie wpisu do ewidencji działalności gospodarczej.

Na podstawie art. 7 a ust. 3 ustawy z dnia 19 listopada 1999 r. Prawo działalności gospodarczej (Dz. U. Nr 101, poz. 1178 zm. Dz. U. z 2000 r. Nr 86, poz. 958 i Nr 114, poz. 1193, z 2001 Nr 49, poz. 509, Nr 67, poz. 679, Nr 102, poz. 1115 i Nr 147, poz. 1643, z 2002 Nr I, poz. 2, Nr 115, poz. 995 i Nr 130, poz. 1112 oraz z 2003 r. Nr 87, poz., 789 i Nr 128, poz. 1176), Rada Miejska w Mrągowie uchwala co następuje:

§ 1. Zwolnić od opłat zgłoszenia o dokonanie wpisu do ewidencji działalności gospodarczej:

- osoby bezrobotne, zarejestrowane w Powiatowym Urzędzie Pracy, nie posiadające żadnego świadczenia zasiłkowego,
- absolwentów szkół ponad gimnazjalnych,
- emerytów i rencistów,
- osoby, których dochód na osobę w rodzinie nie przekracza kryterium wynikającego z ustawy o

pomocy społecznej z dnia 29 listopada 1990 r. z późniejszymi zmianami oraz osoby samotne, których dochód również nie przekracza kryterium wynikającego z powyższej ustawy.

§ 2. Zwolnić od opłat osoby uzupełniające w okresie do dnia 31 grudnia 2004 r. brakujące dane we wpisie do ewidencji działalności gospodarczej, stosownie do przepisu art. 7b ust 2 pkt 1 i 3 ustawy z dnia 19 listopada 1999 r. Prawo działalności gospodarczej.

§ 3. Wykonanie uchwały powierza się Burmistrzowi Miasta.

§ 4. Uchwała wchodzi w życie po upływie 14 dni od dnia ogłoszenia w Dzienniku Urzędowym Województwa Warmińsko-Mazurskiego.

Przewodniczący Rady Miejskiej
Zbigniew Lubowidzki

1567

UCHWAŁA Nr XXII/304/04
Sejmiku Województwa Warmińsko-Mazurskiego
z dnia 29 czerwca 2004 r.

w sprawie zmian w budżecie Województwa Warmińsko-Mazurskiego na rok 2004.

Na podstawie art. 18 pkt 6 ustawy z dnia 5 czerwca 1998 r. o samorządzie województwa (Dz. U. z 2001 r. Nr 142, poz. 1590 ze zm.) oraz art. 124 ust. 1 ustawy z dnia 26 listopada 1998 r. o finansach publicznych (Dz. U. z 2003 r. Nr 15, poz. 148 ze zm.) uchwała się, co następuje:

§ 1. 1. Dokonuje się zmian w budżecie Województwa Warmińsko-Mazurskiego na rok 2004 uchwalonego uchwałą Nr XV/205/03 Sejmiku Województwa Warmińsko-Mazurskiego z dnia 30 grudnia 2003 r. w sprawie budżetu Województwa Warmińsko-Mazurskiego na rok 2004 – z późniejszymi zmianami – poprzez:

- 1) zwiększenie planu dochodów o kwotę 15.564.000 zł i zwiększenie planu wydatków o kwotę 17.690.432 zł, zgodnie z załącznikiem Nr 1 do uchwały,
- 2) zmiany w planie wydatków, zgodnie z załącznikiem Nr 1 do uchwały,
- 3) załącznik Nr 8 do uchwały budżetowej otrzymuje brzmienie, określone w załączniku Nr 4 do uchwały,
- 4) załącznik Nr 9 do uchwały budżetowej otrzymuje brzmienie, określone w załączniku Nr 5 do uchwały,

5) załącznik Nr 11 do uchwały budżetowej otrzymuje brzmienie, określone w załączniku Nr 6 do uchwały.

2. Budżet Województwa po zmianach wynosi:

- 1) plan dochodów ogółem – 188.348.748 zł,
- 2) plan wydatków ogółem – 219.094.478 zł.

Źródłem pokrycia deficytu budżetu w wysokości 38.797.830 zł będzie kredyt zaciągany w banku krajowym w kwocie 32.730.000 zł oraz wolne środki pochodzące z nadwyżki środków pieniężnych na rachunku bieżącym budżetu, wynikającej z rozliczeń kredytów z lat ubiegłych w kwocie 6.067.830 zł.

3. Plan wydatków inwestycyjnych po zmianach wynosi 52.039.881 zł, zgodnie z załącznikami Nr 2 i Nr 3 do uchwały.

§ 2. Uchwała wchodzi w życie z dniem podjęcia i podlega publikacji w Dzienniku Urzędowym Województwa Warmińsko-Mazurskiego.

Przewodniczący Sejmiku
Województwa Warmińsko-Mazurskiego
Miron Sycz

Załącznik Nr 1
do uchwały Nr XXII/304/04
Sejmiku Województwa
Warmińsko-Mazurskiego
z dnia 29 czerwca 2004 r.

Zwiększenia i zmiany w planie dochodów i wydatków budżetu Województwa Warmińsko-Mazurskiego na 2004 r.

Dz.	Rozdz.	§	Wyszczególnienie	Plan przed zmianami	Zmniejszenia	Zwiększenia	Plan po zmianach
DOCHODY							
010			Rolnictwo i łowiectwo	15 534 550		3 000 000	18 534 550
	01078	-	Usuwanie skutków klęsk żywiołowych	2 840 000		3 000 000	5 840 000
		6514	Dotacje celowe otrzymane z budżetu państwa na inwestycje i zakupy inwestycyjne z zakresu administracji rządowej oraz inne zadania zlecone ustawami realizowane przez samorząd województwa	140 000		3 000 000	3 140 000
600			Transport i łączność	3 091 662		12 500 000	15 591 662
	60001	-	Krajowe pasażerskie przewozy kolejowe				
		6530	Dotacje celowe otrzymane z budżetu państwa na realizację inwestycji i zakupów inwestycyjnych własnych samorządu województwa			12 500 000	12 500 000
801			Oświata i wychowanie	1 060 415	0	4 000	1 064 415
	80146	-	Dokształcanie i doskonalenie nauczycieli	340 000	0	4 000	344 000
		2440	Dotacje otrzymane z funduszy celowych na realizację bieżących zadań jednostek sektora finansów publicznych	311 000		4 000	315 000
852			Pomoc społeczna	0	0	10 000	10 000
	85212	-	Świadczenia rodzinne oraz składki na ubezpieczenia emerytalne i rentowe z ubezpieczenia społecznego	0	0	7 000	7 000
		6510	Dotacje celowe otrzymane z budżetu państwa na inwestycje i zakupy inwestycyjne z zakresu administracji rządowej oraz inne zadania zlecone ustawami realizowane przez samorząd	0		7 000	7 000

-	85217	-	województwa						
		6520	Regionalne ośrodki polityki społecznej		0	0	3 000	3 000	
			Dotacje celowe otrzymane z budżetu państwa na inwestycje i zakupy inwestycyjne realizowane przez samorząd województwa na podstawie porozumień z organami administracji rządowej		0		3 000	3 000	
921			Kultura i ochrona dziedzictwa narodowego		210 000	0	50 000	260 000	
-	92118	-	Muzea		0	0	50 000	50 000	
		6610	Dotacje celowe otrzymane z gminy na inwestycje i zakupy inwestycyjne realizowane na podstawie porozumień (umów) między jednostkami samorządu terytorialnego		0		50 000	50 000	
			Razem:		19 896 627	0	15 564 000	35 460 627	

WYDATKI

010			Rolnictwo i łowiectwo		22 214 944		3 000 000	25 214 944	
	01078	-	Usuwanie skutków klęsk żywiołowych		2 840 000		3 000 000	5 840 000	
		6054	Wydatki inwestycyjne jednostek budżetowych		140 000		3 000 000	3 140 000	
600			Transport i łączność		83 229 013		12 500 000	95 729 013	
	60001	-	Krajowe pasażerskie przewozy kolejowe		28 668 538		12 500 000	41 168 538	
		6060	Wydatki na zakupy inwestycyjne jednostek budżetowych		2 232 600		12 500 000	14 732 600	
750			Administracja publiczna		22 576 589	13 886	13 886	22 576 589	
	75095	-	Pozostała działalność		4 983 984	13 886	13 886	4 983 984	
		4210	Zakup materiałów i wyposażenia		101 812	13 886		87 926	
		6060	Wydatki na zakupy inwestycje jednostek budżetowych				13 886	13 886	
754			Różne rozliczenia		210 000	10 000	10 000	210 000	
-	75411	-	Komendy powiatowe Straży Pożarnej		60 000	10 000	10 000	60 000	
		2710	Wydatki na pomoc finansową udzielaną między jednostkami samorządu terytorialnego na dofinansowanie własnych zadań bieżących		60 000	10 000	0	50 000	
-	75412	-	Ochotnicze straże pożarne		0	0	10 000	10 000	
		6610	Dotacje celowe przekazane gminie na inwestycje i zakupy inwestycyjne realizowane na podstawie porozumień (umów) między jednostkami samorządu terytorialnego		0	0	10 000	10 000	
757			Obsługa długu publicznego		4 919 414	113 568	0	4 805 846	
	75702	-	Obsługa papierów wartościowych, kredytów i pożyczek jednostek samorządu terytorialnego		2 500 000	100 000	0	2 400 000	
		8070	Odsetki i dyskonto od krajowych skarbowych papierów wartościowych oraz pożyczek i kredytów		2 450 000	100 000		2 350 000	
-	75704	-	Rozliczenia z tytułu poręczeń i gwarancji udzielonych przez Skarb Państwa lub jednostke samorządu terytorialnego		2 419 414	13 568	0	2 405 846	
		8020	Wypłaty z tytułu gwarancji i gwarancji		2 419 414	13 568	0	2 405 846	
801			Oświata i wychowanie		21 252 747	309 112	313 112	21 256 747	
-	80130	-	Szkoły zawodowe		8 204 937	15 767	105 279	8 294 449	
		4010	Wynagrodzenia osobowe pracowników		5 222 455		37 000	5 259 455	
		4040	Dodatkowe wynagrodzenie roczne		395 812	15 767		380 045	
		4440	Odpisy na zakładowy fundusz świadczeń socjalnych		325 553		68 279	393 832	
-	80141	-	Zakłady kształcenia nauczycieli		2 199 379	19 758	23 000	2 202 621	
		4040	Dodatkowe wynagrodzenie roczne		113 779	19 758		94 021	
		4440	Odpisy na zakładowy fundusz świadczeń socjalnych		96 195		23 000	119 195	
-	80146	-	Dokształcanie i doskonalenie nauczycieli		4 272 660	151 093	41 000	4 162 567	
		4010	Wynagrodzenia osobowe pracowników		2 726 836	151 093		2 575 743	
		4300	Zakup usług pozostałych		394 400		4 000	398 400	
		4440	Odpisy na zakładowy fundusz świadczeń socjalnych		170 038		37 000	207 038	
-	80147	-	Biblioteki pedagogiczne		5 543 271	0	143 833	5 687 104	
		4010	Wynagrodzenia osobowe pracowników		3 464 202		5 000	3 469 202	
		4440	Odpisy na zakładowy fundusz świadczeń socjalnych		206 354		138 833	345 187	
-	80195	-	Pozostała działalność		122 500	122 494	0	6	
		4010	Wynagrodzenia osobowe pracowników		100 000	100 000		0	
		4110	Składki na ubezpieczenia społeczne		20 000	20 000		0	
		4120	Składki na Fundusz Pracy		2 494	2 494		0	
851			Ochrona zdrowia		14 372 028	0	110 000	14 482 028	
	85111	-	Szpitala ogólne		7 997 352	0	100 000	8 097 352	
		6220	Dotacje celowe z budżetu na finansowanie lub dofinansowanie kosztów realizacji inwestycji i zakupów inwestycyjnych innych jednostek sektora finansów publicznych		7 997 352		100 000	8 097 352	
		85121	Lecznictwo ambulatoryjne		442 405	0	10 000	452 405	
		6220	Dotacje celowe z budżetu na finansowanie lub dofinansowanie kosztów realizacji inwestycji i zakupów inwestycyjnych innych jednostek sektora finansów publicznych				10 000	10 000	
852			Pomoc społeczna		250 202	0	10 000	260 202	
-	85212	-	Świadczenia rodzinne oraz składki na ubezpieczenia emerytalne i rentowe z ubezpieczenia społecznego		0	0	7 000	7 000	
		6060	Wydatki na zakupy inwestycje jednostek budżetowych		0		7 000	7 000	
-	85217	-	Regionalne ośrodki polityki społecznej		65 673	0	3 000	68 673	
		6060	Wydatki na zakupy inwestycje jednostek budżetowych		9 500		3 000	12 500	
921			Kultura i ochrona dziedzictwa narodowego		14 822 400	0	2 180 000	17 002 400	
	92106	-	Teatry dramatyczne i lalkowe		3 624 400	0	680 000	4 304 400	
		2550	Dotacja podmiotowa z budżetu dla instytucji kultury		2 990 000		680 000	3 670 000	
		-	Filharmonie, orkiestry, chóry i kapele		1 265 000	0	350 000	1 615 000	
		2550	Dotacja podmiotowa z budżetu dla instytucji kultury		1 190 000		350 000	1 540 000	

92109	-	Domy i ośrodki kultury, świetlice i kluby	1 989 500	0	300 000	2 289 500
	2550	Dotacja podmiotowa z budżetu dla instytucji kultury	1 889 500		300 000	2 189 500
92116	-	Biblioteki	1 917 000	0	400 000	2 317 000
	2550	Dotacja podmiotowa z budżetu dla instytucji kultury	1 270 000		400 000	1 670 000
92118	-	Muzea	5 689 000	0	450 000	6 139 000
-	2550	Dotacja podmiotowa z budżetu dla instytucji kultury	5 199 000		400 000	5 599 000
-	6220	Dotacje celowe z budżetu na finansowanie lub dofinansowanie kosztów realizacji inwestycji i zakupów inwestycyjnych innych jednostek sektora finansów publicznych	490 000		50 000	540 000
Razem:			183 847 337	446 566	18 136 998	201 537 769

Załącznik Nr 2
do uchwały Nr XXII/304/04
Sejmiku Województwa
Warmińsko-Mazurskiego
z dnia 29 czerwca 2004 r.

Wydatki inwestycyjne województwa w roku budżetowym 2004

Dz.	Rozdz.	Nazwa zadania inwestycyjnego	Łączne nakłady finansowe	Planowane nakłady				Jednostki realizujące zadanie lub koordynująca program	
				Rok budżetowy 2004 (6 do 9)	w tym źródła finansowania				
1	2	3	4	5	6	7	8	9	12
					środki własne	dotacje z budżetu państwa	środki pochodzące z innych źródeł	środki pochodzące ze środków UE	
010		Rolnictwo i łowiectwo	6 082 963	6 082 963	93 963	5 840 000	149 000	0	
010	01006	Remont budynku w Oddziale Rejonowym w Braniewie	21 990	21 990	21 990				Żułowski Zarząd Melioracji i Urządzeń Wodnych w Elblągu
010	01078	Remont budynku w Oddziale Rejonowym w Elblągu	22 010	22 010	22 010				Żułowski Zarząd Melioracji i Urządzeń Wodnych w Elblągu
010	01078	Odbudowa i modernizacja urządzeń melioracji wodnych podstawowych zniszczonych podczas powodzi	2 374 400	2 374 400		2 374 400			Zarząd Melioracji i Urządzeń Wodnych w Olsztynie
010	01078	Odbudowa i modernizacja urządzeń melioracji wodnych podstawowych zniszczonych podczas powodzi	3 465 600	3 465 600		3 465 600			Żułowski Zarząd Melioracji i Urządzeń Wodnych w Elblągu
010	01008	Budowa ścieżki przyrodniczej w rezerwacie Jezioro Drużno	149 000	149 000			149 000		Żułowski Zarząd Melioracji i Urządzeń Wodnych w Elblągu
010	01095	Zakupy inwestycyjne	49 963	49 963	49 963				Urząd Marszałkowski
150		Przetwórstwo przemysłowe	1 100 000	1 100 000	0	1 100 000	0	0	
150	15011	Zakupy inwestycyjne	1 100 000	1 100 000		1 100 000			Podmioty niepubliczne - wg umów
600		Transport i łączność	4 347 086	4 347 086	4 347 086	0	0	0	
600	60011	Modernizacja drogi nr 16	1 350 000	1 350 000	1 350 000				Generalna Dyrekcja Dróg Publicznych i Autostrad Oddział w Olsztynie
600	60013	591 Kętrzyn - St. Różanka - wzmocnienie drogi	180 088	180 088	180 088				Zarząd Dróg Wojewódzkich w Olsztynie
600	60013	538 Pacótkowo - kładka dla pieszych	60 000	60 000	60 000				Zarząd Dróg Wojewódzkich w Olsztynie
600	60013	508 - Rekownica - przebudowa przepustu	100 000	100 000	100 000				Zarząd Dróg Wojewódzkich w Olsztynie
600	60013	656 Malinka - przebudowa przepustu	169 998	169 998	169 998				Zarząd Dróg Wojewódzkich w Olsztynie
600	60013	594 Święta lipka - przebudowa przepustu	120 000	120 000	120 000				Zarząd Dróg Wojewódzkich w Olsztynie
600	60013	Modernizacja budynków ODW Biskupice i Pieniężno oraz Raw Elbląg	155 000	155 000	155 000				Zarząd Dróg Wojewódzkich w Olsztynie
600	60013	542 Rychnowo - Działdowo, odnowa nawierzchni ze wzmocnieniem	637 500	637 500	637 500				Zarząd Dróg Wojewódzkich w Olsztynie
600	60013	544 (Brodnica) - Lidzbark - Działdowo - (Mława), odnowa nawierzchni ze wzmocnieniem	966 200	966 200	966 200				Zarząd Dróg Wojewódzkich w Olsztynie
600	60013	538 Biskupiec - Nowe Miasto Lubawskie, odnowa nawierzchni ze wzmocnieniem	396 300	396 300	396 300				Zarząd Dróg Wojewódzkich w Olsztynie
600	60013	Zakupy inwestycyjne	212 000	212 000	212 000				Zarząd Dróg Wojewódzkich w Olsztynie
700		Gospodarka mieszkaniowa	331 000	331 000	331 000	0	0	0	
700	70005	Zakupy inwestycyjne	301 000	301 000	301 000				Urząd Marszałkowski
700	70005	Modernizacja i przebudowa lokali z zasobów Gminy dla lokatorów byłych mieszkań zakładowych Wojewódzkiego Szpitala	30 000	30 000	30 000				Gmina Olsztynek

		Rehabilitacyjnego w Ameryce							
710		Działalność usługowa	35 000	35 000	35 000	0	0		
710	71003	Zakupy inwestycyjne	35 000	35 000	35 000	0	0		Warmińsko - Mazurskie Biuro Planowania Przestrzennego w Olsztynie
750		Administracja publiczna	2 692 801	2 692 801	2 648 221	0	44 580	0	
750	75017	Zakupy inwestycyjne	152 000	152 000	152 000				Urząd Marszałkowski
750	75018	Zakupy inwestycyjne	334 375	334 375	334 375	0	0		Urząd Marszałkowski
750	75018	Zakupy inwestycyjne	22 000	22 000	22 000				Biuro Regionalne Województwa Warmińsko- Mazurskiego w Brukseli
750	75018	Dokumentacja techniczna i modernizacja obiektu byłej Dyrekcji PKP	750 000	750 000	750 000	0	0		Urząd Marszałkowski
750	75095	Fundusz grantów na projekty infrastrukturalne Phare 2000	1 350 000	1 350 000	1 350 000				Gminy - wg umów
750	75095	Zakupy inwestycyjne	84 426	84 426	39 846		44 580		Urząd Marszałkowski
754		Bezpieczeństwo publiczne i ochrona przeciwpożarowa	55 000	55 000	55 000	0	0	0	
754	75405	Zakupy inwestycyjne	50 000	50 000	50 000				Powiaty wg umów
754	75412	Zakupy inwestycyjne	5 000	5 000	5 000				Gmina Nowe Miasto
758		Różne rozliczenia	180 600	180 600	180 600	0	0	0	
758	78518	Rezerwa inwestycyjna	180 600	180 600	180 600				Urząd Marszałkowski
851		Ochrona zdrowia	3 085 029	2 080 652	2 080 652	0	0	0	
851	85111	Zakup aparatu RTG i USG	1 300 000	1 050 000	1 050 000				Wojewódzki Specjalistyczny Szpital Dziecięcy w Olsztynie
851	85111	Zakup aparatury do diagnostyki gruźlicy	200 000	200 000	200 000				SP Zespół Pulmonologii i Onkologii w Olsztynie
851	85111	Blok operacyjno - zabiegowy - projekt budowlany (wykonawczy)	160 000	160 000	160 000				Wojewódzki Szpital Zespolony w Elblągu
851	85120	Adaptacja i wyposażenie pomieszczeń na aptekę szpitalną	88 127	25 000	25 000				Wojewódzki Zespół Lecznictwa Psychiatrycznego w Olsztynie
851	85121	Zobowiązania inwestycyjne likwidowanych jednostek zdrowia	42 000	42 000	42 000				Urząd Marszałkowski
851	85121	Opracowanie studium wykonalności dla planowanych inwestycji w ramach Zintegrowanego Programu Operacyjnego Rozwoju Regionalnego	10 000	10 000	10 000				SP Ośrodek Rehabilitacyjno- Terapeutyczny dla Dzieci i Młodzieży w Elblągu
851	85154	Modernizacja i wyposażenie Ośrodka Terapii Uzależnienia od Alkoholu	279 902	279 902	279 902				Wojewódzki Zespół Lecznictwa Psychiatrycznego w Olsztynie
851	85154	Dotacja na pierwsze wyposażenie oraz działalność Centrum Integracji Społecznej	300 000	53 750	53 750				Organizacje pozarządowe
851	85154	Uruchomienie ośrodka readaptacyjnego dla osób uzależnionych od alkoholu marginalizowanych społecznie	120 000	75 000	75 000				Organizacje pozarządowe
851	85154	Dofinansowanie utworzenie Ośrodka Leczenia Uzależnień dla dzieci i młodzieży w Elku	500 000	100 000	100 000				Starostwa powiatowe w województwie
851	85154	Utworzenie punktów informacyjno - konsultacyjnych dla uzależnionych i ich rodzin oraz ofiar przemocy na terenie 4 powiatów województwa	75 000	75 000	75 000				Urząd Marszałkowski
851	85154	Zakupy inwestycyjne	10 000	10 000	10 000				Urząd Marszałkowski
852		Pomoc społeczna	19 500	19 500	9 500	10 000	0	0	
852	85212	Zakupy inwestycyjne	7 000	7 000		7 000			Urząd Marszałkowski
852	85217	Zakupy inwestycyjne	12 500	12 500	9 500	3 000			Urząd Marszałkowski
853		Pozostałe zadania w zakresie polityki społecznej	200 000	200 000	180 000	20 000	0	0	
853	85332	Zakupy inwestycyjne	200 000	200 000	180 000	20 000	0		Wojewódzki Urząd Pracy w Olsztynie
900		Gospodarka komunalna i ochrona środowiska	6 238 014	800 000	800 000	0	0	0	
900	90095	Likwidacja składowisk odpadów niebezpiecznych z przeterminowanymi środkami ochrony roślin na terenie województwa warmińsko - mazurskiego	5 238 014	300 000	300 000				Urząd Marszałkowski
900	90095	Zakład demontażu samochodów wycofanych z eksploatacji	1 000 000	500 000	500 000				Kolumna Transportu Sanitarnego w Olsztynie
921		Kultura i ochrona dziedzictwa narodowego	285 000	285 000	285 000	0	0	0	
921	92108	Zakupy inwestycyjne	55 000	55 000	55 000				Filharmonia im. Feliksa Nowowiejskiego w Olsztynie
921	92118	Instalacja sygnalizacji alarmowej na wypadek powstania pożaru	80 000	80 000	80 000				Muzeum Warmii i Mazur w Olsztynie
921	92118	Instalacja sygnalizacji alarmowej na wypadek powstania pożaru	150 000	150 000	150 000				Muzeum Mikołaja Kopernika we Fromborku
		Ogółem:	24 651 993	18 209 602	11 046 022	6 970 000	193 580	0	

Załącznik Nr 3
do uchwały Nr XXII/304/04
Sejmiku Województwa
Warmińsko-Mazurskiego
z dnia 29 czerwca 2004 r.

Wydatki związane z realizacją wieloletnich programów inwestycyjnych

Dz.	Rozdz.	Nazwa zadania inwestycyjnego i okres realizacji (w latach)	Łączne nakłady finansowe	Planowane nakłady					2005 r.	2006 r.	Jednostki realizujące zadanie lub koordynująca program
				Rok budżetowy 2004 (6 do 9)	w tym źródła finansowania						
1	2	3	4	5	6	7	8	9	10	11	12
010		Rolnictwo i łowiectwo	10 596 097	3 000 000	0	3 000 000	0		3 757 037	0	
010	01008	Melioracje wodne (2003-2005)	8 012 402	1 440 000	0	1 440 000			3 397 037	0	Zarząd Melioracji i Urządzeń Wodnych w Olsztynie
010	01008	Melioracje wodne (2003-2005)	2 583 695	1 560 000	0	1 560 000	0		360 000	0	Żuławski Zarząd Melioracji i Urządzeń Wodnych w Elblągu
600		Transport i łączność	253 430 529	21 231 527	7 946 527	12 500 000	785 000	0	140 877 578	89 986 495	
600	60001	Zakupy inwestycyjne (2003-2005)	18 232 600	14 732 600	2 232 600	12 500 000			3 500 000		Urząd Marszałkowski
600	60013	591 Wilkowo - budowa 2 zatok i chodnika (2002-2005)	473 715	20 833	20 833				326 628		Zarząd Dróg Wojewódzkich w Olsztynie
600	60013	604 Muszaki - budowa chodnika (2003-2005)	297 813	42 391	42 391				235 422		Zarząd Dróg Wojewódzkich w Olsztynie
600	60013	652 Drozdowo - budowa chodnika (2003 - 2005)	134 390	24 250	24 250				88 103		Zarząd Dróg Wojewódzkich w Olsztynie
600	60013	513 Pasłęk - Orneta - Lidzbark Warmiński - wzmocnienie drogi (2004 - 2005)	2 800 000	1 485 500	1 485 500				1 314 500		Zarząd Dróg Wojewódzkich w Olsztynie
600	60013	506 Nowica - Stare Siedlisko - wzmocnienie drogi (2004-2005)	1 500 000	800 000	800 000				700 000		Zarząd Dróg Wojewódzkich w Olsztynie
600	60013	530 Kalisty - przebudowa mostu (2003-2006)	3 455 738	350 000	350 000				1 050 000	2 000 000	Zarząd Dróg Wojewódzkich w Olsztynie
600	60013	505 Płonno - przebudowa przepustu (2003 - 2004)	98 250	83 000	83 000						Zarząd Dróg Wojewódzkich w Olsztynie
600	60013	594 Biedaszki - przebudowa mostu (2001 - 2005)	558 208	275 000	275 000				225 000		Zarząd Dróg Wojewódzkich w Olsztynie
600	60013	538 Nowe Miasto Lubawskie - przebudowa mostu (2000 - 2004)	299 964	268 000	268 000						Zarząd Dróg Wojewódzkich w Olsztynie
600	60013	545 Nowe Borowe - przebudowa mostu (2001-2004)	337 771	300 000	300 000						Zarząd Dróg Wojewódzkich w Olsztynie
600	60013	591 Kętrzyn ul. Bałtycka, Mazowiecka, Pocztowa, przebudowa skrzyżowania na rondo (dokumentacja) (2003 - 2004)	2 234 196	46 527	46 527				1 160 000	1 000 000	Zarząd Dróg Wojewódzkich w Olsztynie
600	60013	527 Morań ul. Pomorska 11 Listopada, przebudowa skrzyżowania (dokumentacja) (2003 - 2004)	73 466	14 640	14 640						Zarząd Dróg Wojewódzkich w Olsztynie
600	60013	528 Orneta ul. Rozjazdowa, Morańska, przebudowa skrzyżowania (dokumentacja) (2003-2004)	70 247	45 847	45 847						Zarząd Dróg Wojewódzkich w Olsztynie
600	60013	Przywrócenie przejezdności drogi wojewódzkiej nr 655 na odcinku Kap Mazuchówka o długości 18,242 km oraz przebudowa chodnika w	20 000 000	292 800	292 800				12 707 200	7 000 000	Zarząd Dróg Wojewódzkich w Olsztynie

		kulturowego ze środowiska wiejskiego i małomiasteczkowego dla rozwoju edukacji regionalnej i aktywizacji turystyki (2004-2007)								Budownictwa Ludowego w Olsztynku	
921	92118	II etap modernizacji i konserwacji olsztyńskiego zamku - konserwacja magazynu solnego (2004-2006)	800 000	250 000	200 000		50 000		350 000	80 000	Muzeum Warmii i Mazur w Olsztynie
Ogółem:			389 643 976	33 830 279	17 145 279	15 850 000	835 000	0	178 609 595	118 618 845	

Załącznik Nr 4
do uchwały Nr XXII/304/04
Sejmiku Województwa
Warmińsko-Mazurskiego
z dnia 29 czerwca 2004 r.

Źródła sfinansowania deficytu lub rozdysonowania nadwyżki budżetowej

(w zł)

L.p.	Treść	Klasyfikacja przychodów i rozchodów	Kwota	
			P.w. 2003 r.	Plan 2004 r.
1	2	3	4	5
I.	Planowane dochody		217 939 658	188 348 748
II.	Planowane wydatki		235 580 009	219 094 478
	Nadwyżka/Deficyt I - II		-17 640 351	-30 745 730
	Finansowanie III - IV		17 640 351	30 745 730
III.	Przychody ogółem:		22 278 951	39 197 830
1.	Kredyty zaciągane w bankach krajowych	§ 952	20 480 600	32 730 000
2.	Pożyczki	§ 952		
3.	Spląty pożyczek udzielonych	§ 955		400 000
4.	Prywatyzacja majątku j.s.t.	§ od 941 do 944		
5.	Nadwyżka budżetu z lat ubiegłych	§ 957	1 798 351	
6.	Sprzedaż papierów wartościowych	§ 931		
7.	Inne rozliczenia (wolne środki z tyt.rozl.kred.)	§ 955		6 067 830
IV.	Rozchody ogółem:		4 638 600	8 452 100
1.	Splata kredytu	§ 992	4 638 600	8 052 100
2.	Pożyczki udzielone	§ 991		400 000
3.	Spląty pożyczek	§ 992		
4.	Lokaty w bankach	§ 994		
5.	Wykup papierów wartościowych	§ 982		
6.	Rozchody z tytułu innych rozliczeń	§ 995		
V.	Z dochodów przeznaczają się na spłatę kredytów i pożyczek..... (IV)		4 638 600	8 452 100
VI.	Dochody przeznaczane na pokrycie wydatków (I - V)		213 301 058	179 896 648
VII.	Wydatki nie znajdujące pokrycia w planowanych dochodach (II - VI)		22 278 951	39 197 830
VIII.	Na pokrycie wydatków nie znajdujących pokrycia w planowanych dochodach planuje się przychody (III)		22 278 951	39 197 830

Załącznik Nr 5
do uchwały Nr XXII/304/04
Sejmiku Województwa
Warmińsko-Mazurskiego
z dnia 29 czerwca 2004 r.

Prognoza kwoty długu województwa

L.p.	Rodzaj zadłużenia	Wykonanie na koniec 31.12.2003	Przewidywany stan na koniec roku						
			2004	2005	2006	2007	2008	2009	2010
1	2	3	4	5	6	7	8	9	10
1.	Wyemitowane papiery wartościowe								
2.	Kredyty	34 775 000	59 452 900	59 452 900	59 452 900	38 813 500	19 882 900	5 455 000	0
3.	Pożyczki								
4.	Przyjęte depozyty								
5.	Wymagalne zobowiązania, wynikające z następujących tytułów								
	a) ustaw,								
	b) orzeczeń sądu,								
	c) udzielonych poręczeń i gwarancji,								
	d) innych tytułów.								
6.	Łączna kwota długu na koniec roku budż.	34 775 000	59 452 900	59 452 900	59 452 900	38 813 500	19 882 900	5 455 000	0
7.	Dochody ogółem	211 623 947	188 348 748	190 000 000	195 000 000	200 000 000	205 000 000	210 000 000	215 000 000
8.	Procentowy (%) udział długu w dochodach	16,4%	31,6%	31,3%	30,5%	19,4%	9,7%	2,6%	0,0%

Załącznik Nr 6
do uchwały Nr XXII/304/04
Sejmiku Województwa
Warmińsko-Mazurskiego
z dnia 29 czerwca 2004 r.

Dotacje dla samorządowych instytucji kultury w roku 2004.

		w zł
Lp.	Nazwa instytucji	Kwota dotacji
1	2	3
1.	Teatr im. Stefana Jaracza w Olsztynie, w tym: - dotacje celowe na finansowanie kosztów realizacji inwestycji	2 800 000 610 000
2.	Teatr Dramatyczny w Elblągu - dotacje celowe na finansowanie kosztów realizacji inwestycji	1 504 400 24 400
3.	Filharmonia im. F. Nowowiejskiego w Olsztynie - dotacje celowe na finansowanie kosztów realizacji inwestycji	1 615 000 75 000
4.	Centrum Edukacji i Inicjatyw Kulturalnych w Olsztynie	974 000
5.	Centrum Kultury i Współpracy Międzynarodowej "Światowid" w Elblągu, w tym: - dotacje celowe na finansowanie kosztów realizacji inwestycji	1 265 500 100 000
6.	Centrum Polsko-Francuskie Cotes d'Armor - Warmia i Mazury w Olsztynie	50 000
7.	Wojewódzka Biblioteka Publiczna w Olsztynie, w tym: - dotacje celowe na finansowanie kosztów realizacji inwestycji	2 317 000 647 000
8.	Muzeum Warmii i Mazur w Olsztynie, w tym: - dotacje celowe na finansowanie kosztów realizacji inwestycji	3 704 000 330 000
9.	Muzeum Budownictwa Ludowego w Olsztynku - dotacje celowe na finansowanie kosztów realizacji inwestycji	1 424 000 60 000
10.	Muzeum Mikołaja Kopernika we Fromborku, w tym: - dotacje celowe na finansowanie kosztów realizacji inwestycji	1 011 000 150 000
Ogółem kwota dotacji		16 664 900

1568

UCHWAŁA Nr XVII/82/04

Rady Gminy Nowe Miasto Lubawskie z/s w Mszanowie

z dnia 23 lipca 2004 r.

w sprawie statutu Gminnego Ośrodka Pomocy Społecznej w Mszanowie.

Na podstawie art. 7 ust. 1 pkt 6 i art. 40 ust. 2 pkt 2 ustawy z dnia 8 marca 1990 r. (Dz. U. z 2001 r. Nr 142 poz. 1591, z 2002 r. Nr 23 poz. 220, Nr 62 poz. 558, Nr 113 poz. 984, Nr 153 poz. 1271, Nr 214 poz. 1806 z 2003 r. Nr 80 poz. 717, Nr 162 poz. 1568, z 2004 r. Nr 102 poz. 1055 i Nr 116 poz. 1203), Rada Gminy uchwala się co następuje:

§ 1. Uchwala się statut Gminnego Ośrodka Pomocy Społecznej w Mszanowie, w brzmieniu stanowiącym załącznik do niniejszej uchwały.

§ 2. Traci moc uchwała Nr XXV/61/01 Rady Gminy z dnia 24 kwietnia 2001 r. w sprawie nadania Statutu Gminnemu Ośrodkowi Pomocy Społecznej w Nowym Mieście Lubawskim z/s w Mszanowie.

§ 3. Uchwała wchodzi w życie po upływie 14 dni od ogłoszenia w Dzienniku Urzędowym Województwa Warmińsko-Mazurskiego, z wyjątkiem § 9 ust. 3 załącznika do niniejszej uchwały, który wchodzi w życie z dniem 1 stycznia 2005 r.

Przewodniczący Rady Gminy
Roman Brzeski

Załącznik do uchwały
Nr XVII/81/04
Rady Gminy
z dnia 23 lipca 2004 r.

Statut Gminnego Ośrodka Pomocy Społecznej

Rozdział I Postanowienia ogólne

§ 1. 1. Gminny Ośrodek Pomocy Społecznej w Mszanowie zwany dalej Ośrodkiem jest samodzielną jednostką organizacyjną gminy, nieposiadającą osobowości prawnej, utworzoną przez Radę Gminy Nowe Miasto Lubawskie dla realizacji zadań pomocy społecznej.

2. Ośrodek działa jako wyodrębniona jednostka budżetowa gminy.

§ 2. Ośrodek działa na podstawie obowiązującego prawa, a w szczególności:

- 1) ustawy z 12 marca 2004 r. o pomocy społecznej (Dz. U. Nr 64 poz. 543),
- 2) ustawy z dnia 28 listopada 2003 r. o świadczeniach rodzinnych (Dz. U. Nr 228 poz. 2255 ze zm.),
- 3) ustawy z 25 listopada 1998 r. o finansach publicznych (Dz. U. z 2003 r. Nr 15 poz. 148 ze zm.),
- 4) ustawy z 24 września 1994 r. o rachunkowości (Dz. U. z 2002 r. Nr 76 poz. 694 ze zm.),
- 5) ustawy z dnia 1 czerwca 2001 r. o dodatkach mieszkaniowych (Dz. U. z 2002 r. Nr 216 poz. 1826),
- 6) ustawy z dnia 26 października 1982 r. o wychowaniu w trzeźwości i zapobieganiu alkoholizmowi (Dz. U. z 2002 r. Nr 147 poz. 1231 ze zm.),
- 7) ustawy dnia 13 czerwca 2003 r. o zatrudnieniu socjalnym (Dz. U. Nr 122 poz. 1143),
- 8) innych przepisów prawnych nakładających wykonanie zadań na ośrodek pomocy społecznej,
- 9) niniejszego statutu.

§ 3. 1. Siedziba Ośrodka znajduje się w Mszanowie, ulica Podleśna 1.

2. Ośrodek obejmuje swoją działalnością teren gminy Nowe Miasto Lubawskie.

3. Ośrodek używa pieczęci o treści: Gminny Ośrodek Pomocy Społecznej w Mszanowie ul. Podleśna 1.

§ 4. Celem działania Ośrodka jest:

- 1) umożliwienie osobom i rodzinom przezwyciężanie trudnych sytuacji życiowych, których nie są one w stanie pokonać wykorzystując własne uprawnienia, zasoby i możliwości oraz zapobieganie powstawania takich sytuacji,

2) wsparcie osób i rodzin w wysiłkach zmierzających do zaspokojenia niezbędnych potrzeb i umożliwienia im życia w warunkach odpowiadających godności człowieka,

3) podejmowanie działań zmierzających do życiowego usamodzielnienia osób i rodzin oraz ich integracji ze środowiskiem.

§ 5. Zadania Ośrodka obejmują:

- 1) tworzenie warunków organizacyjnych funkcjonowania pomocy społecznej,
- 2) realizacja polityki społecznej, w tym programów profilaktyki i rozwiązywania problemów alkoholowych, programów pomocy społecznej, których celem jest integracja osób i rodzin z grup szczególnego ryzyka,
- 3) sporządzanie bilansu potrzeb gminy w zakresie pomocy społecznej,
- 4) pracę socjalną,
- 5) organizowanie i świadczenie usług opiekuńczych,
- 6) przygotowanie gminnego systemu profilaktyki i opieki nad dzieckiem i rodziną,
- 7) wspomaganie i pobudzanie aktywności społecznej w zaspokajaniu niezbędnych potrzeb życiowych osób i rodzin,
- 8) projektowanie budżetu w zakresie zadań ustawowych i statutowych Ośrodka.

§ 6. Ośrodek nadto:

- 1) współdziała z prowadzącymi działalność społeczną organizacjami pozarządowymi, kościołami, fundacjami, stowarzyszeniami, pracodawcami oraz osobami fizycznymi i prawnymi w celu realizacji określonych zadań z zakresu pomocy społecznej,
- 2) współpracuje z innymi Ośrodkami Pomocy Społecznej, z jednostkami organizacyjnymi administracji rządowej i samorządów terytorialnych, placówkami oświatowymi, jednostkami opieki zdrowotnej itp.,
- 3) w uzasadnionych przypadkach wytaczać może powództwa na rzecz obywateli o roszczenia alimentacyjne,
- 4) może kierować wnioskami o ustalenie niezdolności do pracy i stopnia niepełnosprawności do organów określonych odrębnymi przepisami.

§ 7. Ośrodek realizuje zadania pomocy społecznej:

- 1) własne gminy,
- 2) zlecone gminie.

§ 8. 1. Do zadań własnych gminy realizowanych przez Ośrodek w szczególności należą:

- 1) przyjmowanie i wypłacanie zasiłków okresowych,
- 2) przyjmowanie i wypłacanie zasiłków celowych,
- 3) przyjmowanie i wypłacanie specjalnych zasiłków celowych,
- 4) przyznawanie i wypłacanie pomocy na ekonomiczne usamodzielnienie w formie zasiłków, pożyczek oraz pomocy w naturze,
- 5) przyznawanie i wypłacanie dodatków mieszkaniowych,
- 6) udzielanie schronienia, zapewnienia posiłku oraz niezbędnego ubrania osobom tego pozbawionym,
- 7) dożywianie dzieci,
- 8) opłacanie składek na ubezpieczenia emerytalne i rentowe za osobę, która zrezygnuje z zatrudnienia w związku z koniecznością sprawowania bezpośredniej, osobistej opieki nad długotrwale lub ciężko chorym członkiem rodziny oraz wspólnie zamieszkującymi matką, ojcem lub rodzeństwem,
- 9) inne zadania z zakresu pomocy społecznej określone ustawami oraz wynikające z rozeznaczonych potrzeb gminy.

2. Do zadań Ośrodka z zakresu zadań zleconych w szczególności należą:

- 1) przyznawanie i wypłacanie zasiłków stałych,
- 2) opłacanie składek na ubezpieczenia zdrowotne określonych w przepisach o powszechnym ubezpieczeniu społecznym w Narodowym Funduszu Zdrowia,
- 3) organizowanie i świadczenie specjalistycznych usług opiekuńczych w miejscu zamieszkania dla osób z zaburzeniami psychicznymi,
- 4) przyznawanie i wypłacanie zasiłków celowych na pokrycie wydatków związanych z kłęską żywnościową lub ekologiczną,

a ponadto:

- 5) prowadzenie postępowania w sprawach świadczeń rodzinnych, przyznawania i wypłacania tych świadczeń,
- 6) inne zadania wynikające z rządowych programów pomocy społecznej czy też z właściwych ustaw.

Rozdział III Gospodarka finansowa i mienie

§ 9. 1. Podstawą gospodarki finansowej Ośrodka jest roczny plan finansowy zatwierdzony przez Radę w budżecie Gminy.

2. Ośrodek pokrywa swoje wydatki bezpośrednio ze swojego budżetu będącego częścią składową budżetu Gminy.

3. Ośrodek posiada odrębny rachunek bankowy.

4. Obsługę kasową sprawuje kasa Urzędu Gminy.

5. Ośrodek jako jednostka organizacyjna gminy jest finansowana ze środków własnych Gminy i środków administracji rządowej na zadania zlecone.

§ 10. 1. Mienie Ośrodka stanowią środki trwałe oraz wyposażenie zakupione przez Ośrodek, bądź przekazane nieodpłatnie dla prowadzenia działalności zgodnie z obowiązującymi w tym zakresie przepisami.

2. Kierownik Ośrodka gospodaruje powierzonym mieniem, zapewnia jego ochronę i należyte wykorzystanie.

3. Likwidacja lub upłynnienie środków trwałych wymaga zgody Wójta Gminy.

Rozdział IV Organizacja i Zarządzanie

§ 11. Ośrodkiem kieruje, reprezentuje go na zewnątrz i odpowiada za jego działalność Kierownik.

§ 12. Kierownika Ośrodka zatrudnia i zwalnia Wójt Gminy, który jest jego zwierzchnikiem służbowym.

§ 13. Na czas swojej nieobecności Kierownik upoważnia pracownika Ośrodka do wykonywania czynności związanych z prowadzeniem Ośrodka.

§ 14. Kierownik Ośrodka dokonuje czynności z zakresu prawa pracy w stosunku do pracowników zatrudnionych w Ośrodku.

§ 15. 1. Kierownik Ośrodka jest umocowany w ramach zwykłego zarządu, do składania oświadczeń woli oraz dokonywania czynności związanych z funkcjonowaniem Ośrodka, mających na celu realizację zadań statutowych Ośrodka wobec wszystkich władz, organów, instytucji, banków oraz przedsiębiorstw, w tym również do postępowania i prowadzenia w imieniu gminy spraw przed sądami w charakterze strony, wnioskodawcy, uczestnika postępowania z prawem do udzielania dalszych pełnomocnictw.

2. Do obowiązków kierownika Ośrodka należy w szczególności:

- 1) wydawanie na podstawie upoważnień Wójta Gminy decyzji administracyjnych w indywidualnych sprawach w zakresie pomocy społecznej i świadczeń rodzinnych w ramach zadań własnych gminy i zleconych,
- 2) organizowanie i nadzór nad pracą podległych pracowników,
- 3) wykonywanie innych zadań pomocy społecznej zleconych przez Wójta, Radę Gminy czy Wojewodę.

§ 16. Kierownik Ośrodka składa Radzie Gminy coroczne sprawozdanie z działalności Ośrodka oraz przedstawia potrzeby w zakresie pomocy społecznej.

§ 17. Rada Gminy w oparciu o potrzeby, które wynikają w toku realizacji zadań pomocy społecznej, opracowuje i wdraża lokalne programy pomocy społecznej.

§ 18. Organizację wewnętrzną Ośrodka w tym szczegółową strukturę organizacyjną określa regulamin ustalony przez kierownika Ośrodka, a zatwierdzony przez Wójta Gminy.

§ 19. Prawa i obowiązki pracowników Ośrodka oraz zasady ich wynagradzania regulują przepisy ustawy o

pomocy społecznej, ustawy o pracownikach samorządowych oraz przepisy wykonawcze.

Rozdział V Przepisy końcowe

§ 20. Przy Gminnym Ośrodku Pomocy Społecznej działają:

- 1) punkt konsultacyjny dla osób uzależnionych od alkoholu i ich rodzin,
- 2) świetlice opiekuńczo-wychowawcze.

§ 21. Zmiany statutu mogą być dokonane w trybie właściwym dla jego uchwalenia.

1569

UCHWAŁA Nr XXIII/315/04

Sejmiku Województwa Warmińsko-Mazurskiego z dnia 23 lipca 2004 r.

w sprawie zmian w budżecie Województwa Warmińsko-Mazurskiego na rok 2004.

Na podstawie art. 18 pkt 6 ustawy z dnia 5 czerwca 1998 r. o samorządzie województwa (Dz. U. z 2001 r. Nr 142, poz. 1590 z późn. zm.) oraz art. 124 ust. 1 ustawy z dnia 26 listopada 1998 r. o finansach publicznych (Dz. U. z 2003 r. Nr 15, poz. 148 z późn. zm.) uchwała się, co następuje:

§ 1. 1. Dokonuje się zmian w budżecie Województwa Warmińsko-Mazurskiego na rok 2004 uchwalonego uchwałą Nr XV/205/03 Sejmiku Województwa Warmińsko-Mazurskiego z dnia 30 grudnia 2003 r. w sprawie budżetu Województwa Warmińsko-Mazurskiego na rok 2004 – z późniejszymi zmianami – poprzez:

- 1) dodanie w § 2 uchwały budżetowej ust. 4 o treści: „Uchwała się wydatki na programy i projekty realizowane ze środków pochodzących z funduszy strukturalnych i Funduszu Spójności, zgodnie z załącznikiem Nr 15”, zgodnie z załącznikiem Nr 1 do niniejszej uchwały,
- 2) zwiększenie planu wydatków o kwotę 14.965.107 zł, zgodnie z załącznikiem Nr 2 do uchwały,
- 3) zmiany w planie wydatków, zgodnie z załącznikiem Nr 2 do uchwały,

4) załącznik Nr 8 do uchwały budżetowej otrzymuje brzmienie, określone w załączniku Nr 5 do uchwały.

2. Budżet Województwa po zmianach wynosi:

- 1) plan dochodów ogółem – 188.348.748 zł,
- 2) plan wydatków ogółem – 234.059.585 zł.

Źródłem pokrycia deficytu budżetu w wysokości 53.762.937 zł będzie kredyt zaciągany w banku krajowym w kwocie 47.695.107 zł, w tym pożyczka na prefinansowanie w kwocie 14.965.107 zł oraz wolne środki pochodzące z nadwyżki środków pieniężnych na rachunku bieżącym budżetu, wynikającej z rozliczeń kredytów z lat ubiegłych w kwocie 6.067.830 zł.

3. Plan wydatków inwestycyjnych po zmianach wynosi 56.400.949 zł, zgodnie z załącznikami Nr 3 i Nr 4 do uchwały.

§ 2. Uchwała wchodzi w życie z dniem podjęcia i podlega publikacji w Dzienniku Urzędowym Województwa Warmińsko-Mazurskiego.

Przewodniczący Sejmiku
Województwa Warmińsko-Mazurskiego
Miron Sycz

Załącznik Nr 1
do uchwały Nr XXIII/315/04
Sejmiku Województwa
Warmińsko-Mazurskiego
z dnia 23 lipca 2004 r.

**Wydatki na programy i projekty realizowane ze środków pochodzących z funduszy strukturalnych
i Funduszu Spójności
(w tym zadania inwestycyjne)**

Program/Priorytet/Działanie		Publiczne									Prywatne	Ogółem publiczne + prywatne	Jednostka realizująca zadanie
		Koszty ogółem:	Wkład wspólnotowy				Wkład krajowy						
			Ogółem:	EFRR ¹	EFSD ²	EFGIOR - Sekcja Orientacji ³	Ogółem:	Budżet państwa	Budżet Samorządu Województwa	Inne			
1	2	3	4	5	6	7	8	9	10	11	12	13	
Program	Zintegrowany Program Operacyjny Rozwoju Regionalnego	464 132 026	341 579 597	285 034 245	56 545 352	0	122 552 429	23 843 621	93 642 838	5 065 970	1 027 062	465 159 088	
	2004	19 126 306	11 410 058	3 528 010	7 882 048	0	7 716 248	3 115 029	4 536 219	65 000	221 020	19 347 326	
	2005	125 070 086	92 411 208	64 474 479	27 936 729	0	32 658 878	11 223 909	20 531 419	903 550	624 600	125 694 686	
	2006	152 550 555	111 432 022	90 705 447	20 726 575	0	41 118 533	9 457 905	30 557 077	1 103 551	181 442	152 731 997	
	2007	131 406 086	98 524 564	98 524 564	0	0	32 881 522	18 607	31 844 046	1 018 869	0	131 406 086	
	2008	22 268 993	17 091 745	17 091 745	0	0	5 177 248	28 171	4 889 077	260 000	0	22 268 993	
	2009	7 022 000	5 694 000	5 694 000	0	0	1 328 000	0	500 000	828 000	0	7 022 000	
	2010	2 740 000	2 055 000	2 055 000	0	0	685 000	0	285 000	400 000	0	2 740 000	
	2011	1 200 000	900 000	900 000	0	0	300 000	0	200 000	100 000	0	1 200 000	
	2012	1 200 000	900 000	900 000	0	0	300 000	0	200 000	100 000	0	1 200 000	
	2013	1 548 000	1 161 000	1 161 000	0	0	387 000	0	100 000	287 000	0	1 548 000	
Priorytet 1	Rozbudowa i modernizacja infrastruktury służącej wzmocnieniu konkurencyjności regionów	377 751 462	280 318 217	279 868 217	450 000	0	97 433 245	150 000	92 217 275	5 065 970	30 000	377 781 462	
	2004	5 949 903	1 824 173	1 809 853	14 320	0	4 125 730	4 500	4 056 230	65 000	900	5 950 803	
	2005	84 429 326	63 294 576	62 858 896	435 680	0	21 134 750	145 500	20 085 700	903 550	29 100	84 458 426	
	2006	121 030 539	89 655 698	89 655 698	0	0	31 374 841	0	30 271 290	1 103 551	0	121 030 539	
	2007	130 916 274	98 157 205	98 157 205	0	0	32 759 069	0	31 740 200	1 018 869	0	130 916 274	
	2008	21 715 420	16 676 565	16 676 565	0	0	5 038 855	0	4 778 855	260 000	0	21 715 420	
	2009	7 022 000	5 694 000	5 694 000	0	0	1 328 000	0	500 000	828 000	0	7 022 000	
	2010	2 740 000	2 055 000	2 055 000	0	0	685 000	0	285 000	400 000	0	2 740 000	
	2011	1 200 000	900 000	900 000	0	0	300 000	0	200 000	100 000	0	1 200 000	
	2012	1 200 000	900 000	900 000	0	0	300 000	0	200 000	100 000	0	1 200 000	
	2013	1 548 000	1 161 000	1 161 000	0	0	387 000	0	100 000	287 000	0	1 548 000	
Działanie 1.1.	Modernizacja i rozbudowa regionalnego układu transportowego	309 173 304	230 318 525	230 318 525	0	0	78 854 779	0	78 854 779	0	0	309 173 304	
Poddziałanie 1.1.1.	Infrastruktura drogowa	309 173 304	230 318 525	230 318 525	0	0	78 854 779	0	78 854 779	0	0	309 173 304	
	2004	2 081 937	0	0	0	0	2 081 937	0	2 081 937	0	0	2 081 937	
	2005	66 846 151	50 134 613	50 134 613	0	0	16 711 538	0	16 711 538	0	0	66 846 151	
	2006	106 027 916	79 520 937	79 520 937	0	0	26 506 979	0	26 506 979	0	0	106 027 916	
	2007	115 461 880	86 596 410	86 596 410	0	0	28 865 470	0	28 865 470	0	0	115 461 880	
	2008	18 755 420	14 066 565	14 066 565	0	0	4 688 855	0	4 688 855	0	0	18 755 420	
	Przywrócenie przejezdności drogi wojewódzkiej nr 655 na odcinku Kap - Mazuchówka o długości 18,242 km oraz przebudowa chodnika w m. Olecko na dl. 0,924 km	25 841 880	19 161 810	19 161 810	0	0	6 680 070	0	6 680 070	0	0	25 841 880	Zarząd Dróg Wojewódzkich w Olsztynie
	2004	292 800	0	0	0	0	292 800	0	292 800	0	0	292 800	
	2005	6 110 000	4 582 500	4 582 500	0	0	1 527 500	0	1 527 500	0	0	6 110 000	
	2006	9 298 000	6 973 500	6 973 500	0	0	2 324 500	0	2 324 500	0	0	9 298 000	
	2007	10 141 080	7 605 810	7 605 810	0	0	2 535 270	0	2 535 270	0	0	10 141 080	
	Przebudowa drogi wojewódzkiej nr 667 Nowa Wieś Etcka - Drygaly - Biała Piska o długości 28,073 km wraz z przebudową 3 mostów	56 203 740	41 807 850	41 807 850	0	0	14 395 890	0	14 395 890	0	0	56 203 740	Zarząd Dróg Wojewódzkich w Olsztynie
	2004	459 940	0	0	0	0	459 940	0	459 940	0	0	459 940	
	2005	8 045 080	6 033 810	6 033 810	0	0	2 011 270	0	2 011 270	0	0	8 045 080	
	2006	20 297 500	15 223 125	15 223 125	0	0	5 074 375	0	5 074 375	0	0	20 297 500	
	2007	25 045 800	18 784 350	18 784 350	0	0	6 261 450	0	6 261 450	0	0	25 045 800	
	2008	2 355 420	1 766 565	1 766 565	0	0	588 855	0	588 855	0	0	2 355 420	
	Przebudowa drogi wojewódzkiej nr 592 Bartoszyce - Kętrzyn - Giżycko na odcinku Bartoszyce - Kętrzyn o długości 40,634 km wraz z przebudową 4 obiektów mostowych	70 683 597	52 500 000	52 500 000	0	0	18 183 597	0	18 183 597	0	0	70 683 597	Zarząd Dróg Wojewódzkich w Olsztynie
	2004	683 597	0	0	0	0	683 597	0	683 597	0	0	683 597	
	2005	10 540 000	7 905 000	7 905 000	0	0	2 635 000	0	2 635 000	0	0	10 540 000	
	2006	22 285 000	16 713 750	16 713 750	0	0	5 571 250	0	5 571 250	0	0	22 285 000	
	2007	30 275 000	22 706 250	22 706 250	0	0	7 568 750	0	7 568 750	0	0	30 275 000	
	2008	6 900 000	5 175 000	5 175 000	0	0	1 725 000	0	1 725 000	0	0	6 900 000	
	Budowa mostu (wraz z dojazdami) przez rzekę Pasłękę w km 5+130 drogi woj. nr 593 Miłakowo - Dobre Miasto - Jeziorany - Lutry - Reszel w m. Pityny, przebudowa ul. Fabrycznej w Dobrym Mieście (dr. nr 593), przebudowa skrzyżowania drogi woj. nr 593 z 528 w Miłakowie	12 117 600	8 607 000	8 607 000	0	0	3 510 600	0	3 510 600	0	0	12 117 600	Zarząd Dróg Wojewódzkich w Olsztynie
	2004	641 600	0	0	0	0	641 600	0	641 600	0	0	641 600	
	2005	6 643 000	4 982 250	4 982 250	0	0	1 660 750	0	1 660 750	0	0	6 643 000	
	2006	4 833 000	3 624 750	3 624 750	0	0	1 208 250	0	1 208 250	0	0	4 833 000	
	Przebudowa drogi wojewódzkiej nr	41 286 040	30 964 530	30 964 530	0	0	10 321 510	0	10 321 510	0	0	41 286 040	Zarząd Dróg

w zł

		2005	130 769	98 077	98 077	0	0	32 692	13 764	18 928	0	0	130 769	
		2006	0	0	0	0	0	0	0	0	0	0	0	
Działanie 4.2	Wsparcie procesu wdrażania ZPORR - wydatki nielimitowane	2004	1 009 489	757 119	757 119	0	0	252 370	120 609	131 761	0	0	1 009 489	Urząd Marszałkowski
		2005	312 490	234 368	234 368	0	0	78 122	26 778	51 344	0	0	312 490	
		2006	216 978	162 734	162 734	0	0	54 244	26 853	27 391	0	0	216 978	
		2007	217 118	162 839	162 839	0	0	54 279	28 736	25 543	0	0	217 118	
		2008	105 957	79 468	79 468	0	0	26 489	15 297	11 192	0	0	105 957	
		2009	156 946	117 710	117 710	0	0	39 236	22 945	16 291	0	0	156 946	
Działanie 4.3	Działania informacyjne i promocyjne	2004	229 442	172 082	172 082	0	0	57 360	17 208	40 152	0	0	229 442	Wojewódzki Urząd Pracy w Olsztynie
		2005	114 721	86 041	86 041	0	0	28 680	8 604	20 076	0	0	114 721	
		2006	114 721	86 041	86 041	0	0	28 680	8 604	20 076	0	0	114 721	
		2007	0	0	0	0	0	0	0	0	0	0	0	
Działanie 4.3	Działania informacyjne i promocyjne	2004	1 339 492	1 004 619	1 004 619	0	0	334 873	100 463	234 410	0	0	1 339 492	Urząd Marszałkowski
		2005	446 550	334 912	334 912	0	0	111 638	33 492	78 146	0	0	446 550	
		2006	446 588	334 941	334 941	0	0	111 647	33 494	78 153	0	0	446 588	
		2007	408 038	306 029	306 029	0	0	102 009	27 729	74 280	0	0	408 038	
		2008	12 772	9 579	9 579	0	0	3 193	1 916	1 277	0	0	12 772	
		2009	25 544	19 158	19 158	0	0	6 386	3 832	2 554	0	0	25 544	
Program	Restrukturyzacja i modernizacja sektora żywnościowego oraz rozwój obszarów wiejskich	2004	71 279 000	35 759 250	0	0	35 759 250	35 519 750	35 519 750	0	0	0	71 279 000	
		2005	219 000	164 250	0	0	164 250	54 750	54 750	0	0	0	219 000	
		2006	33 965 000	17 015 000	0	0	17 015 000	16 950 000	16 950 000	0	0	0	33 965 000	
Priorytet 2	Zrównoważony rozwój obszarów wiejskich	2004	37 095 000	18 580 000	0	0	18 580 000	18 515 000	18 515 000	0	0	0	37 095 000	
		2005	70 800 000	35 400 000	0	0	35 400 000	35 400 000	35 400 000	0	0	0	70 800 000	
		2006	0	0	0	0	0	0	0	0	0	0	0	
		2007	33 835 000	16 917 500	0	0	16 917 500	16 917 500	16 917 500	0	0	0	33 835 000	
		2008	36 965 000	18 482 500	0	0	18 482 500	18 482 500	18 482 500	0	0	0	36 965 000	
Działanie 2.5	Gospodarowanie rolniczymi zasobami wodnymi	2004	37 064 000	18 532 000	0	0	18 532 000	18 532 000	18 532 000	0	0	0	37 064 000	Zuławski Zarząd Melioracji i Urządzeń Wodnych w Elblągu
		2005	0	0	0	0	0	0	0	0	0	0	0	
		2006	18 532 000	9 266 000	0	0	9 266 000	9 266 000	9 266 000	0	0	0	18 532 000	
Działanie 2.5	Gospodarowanie rolniczymi zasobami wodnymi	2004	33 736 000	16 868 000	0	0	16 868 000	16 868 000	16 868 000	0	0	0	33 736 000	Zarząd Melioracji i Urządzeń Wodnych w Olsztynie
		2005	0	0	0	0	0	0	0	0	0	0	0	
		2006	15 303 000	7 651 500	0	0	7 651 500	7 651 500	7 651 500	0	0	0	15 303 000	
		2007	18 433 000	9 216 500	0	0	9 216 500	9 216 500	9 216 500	0	0	0	18 433 000	
Priorytet 3	Pomoc techniczna	2004	479 000	359 250	0	0	359 250	119 750	119 750	0	0	0	479 000	
		2005	219 000	164 250	0	0	164 250	54 750	54 750	0	0	0	219 000	
		2006	130 000	97 500	0	0	97 500	32 500	32 500	0	0	0	130 000	
		2007	130 000	97 500	0	0	97 500	32 500	32 500	0	0	0	130 000	
Działanie 3.1	Wsparcie systemu zarządzania i wdrażania programu	2004	360 000	270 000	0	0	270 000	90 000	90 000	0	0	0	360 000	Urząd Marszałkowski
		2005	120 000	90 000	0	0	90 000	30 000	30 000	0	0	0	120 000	
		2006	120 000	90 000	0	0	90 000	30 000	30 000	0	0	0	120 000	
Działanie 3.2	Rozwój instytucjonalny	2004	94 000	70 500	0	0	70 500	23 500	23 500	0	0	0	94 000	Urząd Marszałkowski
		2005	0	0	0	0	0	0	0	0	0	0	0	
		2006	0	0	0	0	0	0	0	0	0	0	0	
Działanie 3.3	Informowanie i promocja programu	2004	25 000	18 750	0	0	18 750	6 250	6 250	0	0	0	25 000	Urząd Marszałkowski
		2005	5 000	3 750	0	0	3 750	1 250	1 250	0	0	0	5 000	
		2006	10 000	7 500	0	0	7 500	2 500	2 500	0	0	0	10 000	
		2007	10 000	7 500	0	0	7 500	2 500	2 500	0	0	0	10 000	
		2008	535 411 026	377 338 847	285 034 245	56 545 352	35 759 250	158 072 179	59 363 371	93 642 838	5 065 970	1 027 062	536 438 088	
		2009	19 345 306	11 574 308	3 528 010	7 882 048	164 250	7 770 998	3 169 779	4 536 219	65 000	221 020	19 566 326	
		2010	159 035 086	109 426 208	64 474 479	27 936 729	17 015 000	49 608 878	28 173 909	20 531 419	903 550	624 600	159 659 686	
		2011	189 645 555	130 012 022	90 705 447	20 726 575	18 580 000	59 633 533	27 972 905	30 557 077	1 103 551	181 442	189 826 997	
		2012	131 406 086	98 524 564	98 524 564	0	0	32 881 522	18 607	31 844 046	1 018 869	0	131 406 086	
		2013	22 268 993	17 091 745	17 091 745	0	0	5 177 248	28 171	4 889 077	260 000	0	22 268 993	
		2009	7 022 000	5 694 000	5 694 000	0	0	1 328 000	0	500 000	828 000	0	7 022 000	
		2010	2 740 000	2 055 000	2 055 000	0	0	685 000	0	285 000	400 000	0	2 740 000	
		2011	1 200 000	900 000	900 000	0	0	300 000	0	200 000	100 000	0	1 200 000	
		2012	1 200 000	900 000	900 000	0	0	300 000	0	200 000	100 000	0	1 200 000	
		2013	1 548 000	1 161 000	1 161 000	0	0	387 000	0	100 000	287 000	0	1 548 000	

Załącznik Nr 2
do uchwały Nr XXIII/315/04
Sejmiku Województwa
Warmińsko-Mazurskiego
z dnia 23 lipca 2004 r.Zmiany w planie wydatków budżetu
Województwa Warmińsko - Mazurskiego na 2004 r.

w zł

Dz.	Rozdz.	§	Wyszczególnienie	Plan przed zmianami	Zmniejszenia	Zwiększenia	Plan po zmianach
WYDATKI							
010			Rolnictwo i łowiectwo	25 214 944	0	219 000	25 433 944
	01095	-	Pozostała działalność	183 550	0	219 000	402 550
	-	4018	Wynagrodzenia osobowe pracowników	-	-	70 956	70 956
	-	4118	Składki na ubezpieczenia społeczne	-	-	16 839	16 839
	-	4128	Składki na Fundusz Pracy	-	-	2 205	2 205
	-	4218	Zakup materiałów i wyposażenia	-	-	1 650	1 650
	-	4308	Zakup usług pozostałych	-	-	2 100	2 100
	-	6068	Wydatki na zakupy inwestycyjne jednostek budżetowych	-	-	-	-
	-	-		-	-	70 500	70 500
	-	4019	Wynagrodzenia osobowe pracowników	-	-	23 652	23 652
	-	4119	Składki na ubezpieczenia społeczne	-	-	5 613	5 613
	-	4129	Składki na Fundusz Pracy	-	-	735	735
	-	4219	Zakup materiałów i wyposażenia	-	-	550	550
	-	4309	Zakup usług pozostałych	-	-	700	700
	-	6069	Wydatki na zakupy inwestycyjne jednostek budżetowych	-	-	23 500	23 500
600			Transport i łączność	95 679 013	2 081 937	2 081 937	95 679 013
-	60013	-	Drogi publiczne wojewódzkie	30 320 013	2 081 937	2 081 937	30 320 013
	-	4270	Zakup usług remontowych	3 597 841	1 819 745	-	1 778 096
	-	6050	Wydatki inwestycyjne jednostek budżetowych	8 499 013	262 192	-	8 236 821
	-	6059	Wydatki inwestycyjne jednostek budżetowych	-	-	2 081 937	2 081 937
750			Administracja publiczna	22 576 589	0	1 222 758	23 799 347
	75018	-	Urzędy marszałkowskie	16 575 605	0	1 222 758	17 798 363
	-	4018	Wynagrodzenia osobowe pracowników	-	-	369 849	369 849
	-	4098	Honoraria	-	-	221 060	221 060
	-	4118	Składki na ubezpieczenia społeczne	-	-	83 003	83 003
	-	4128	Składki na Fundusz Pracy	-	-	11 373	11 373
	-	4218	Zakup materiałów i wyposażenia	-	-	69 910	69 910
	-	4248	Zakup pomocy naukowych, dydaktycznych i książek	-	-	1 382	1 382
	-	4268	Zakup energii	-	-	2 212	2 212
	-	4278	Zakup usług remontowych	-	-	1 934	1 934
	-	4308	Zakup usług pozostałych	-	-	309 461	309 461
	-	4418	Podróże służbowe krajowe	-	-	16 579	16 579
	-	4428	Podróże służbowe zagraniczne	-	-	8 290	8 290
	-	6068	Wydatki na zakupy inwestycyjne jednostek budżetowych	-	-	-	-
	-	-		-	-	58 995	58 995
	-	4019	Wynagrodzenia osobowe pracowników	-	-	22 018	22 018
	-	4099	Honoraria	-	-	13 160	13 160
	-	4119	Składki na ubezpieczenia społeczne	-	-	4 941	4 941
	-	4129	Składki na Fundusz Pracy	-	-	677	677
	-	4219	Zakup materiałów i wyposażenia	-	-	4 162	4 162
	-	4249	Zakup pomocy naukowych, dydaktycznych i książek	-	-	82	82
	-	4269	Zakup energii	-	-	132	132
	-	4279	Zakup usług remontowych	-	-	122	122
	-	4309	Zakup usług pozostałych	-	-	18 424	18 424
	-	4419	Podróże służbowe krajowe	-	-	987	987
	-	4429	Podróże służbowe zagraniczne	-	-	493	493
	-	6069	Wydatki na zakupy inwestycyjne jednostek budżetowych	-	-	3 512	3 512
801			Oświata i wychowanie	21 256 747	0	4 287 732	25 544 479
	80195	-	Pozostała działalność	6	0	4 287 732	4 287 738
	-	2318	Dotacje celowe przekazane gminie na zadania bieżące realizowane na podstawie porozumień (umów) między jednostkami samorządu terytorialnego	-	-	141 000	141 000
	-	2319	Dotacje celowe przekazane gminie na zadania bieżące realizowane na podstawie porozumień (umów) między jednostkami samorządu terytorialnego	-	-	159 000	159 000
	-	2328	Dotacje celowe przekazane dla powiatu na zadania bieżące realizowane na podstawie porozumień (umów) między jednostkami samorządu terytorialnego	-	-	2 759 715	2 759 715
	-	2329	Dotacje celowe przekazane dla powiatu na zadania bieżące realizowane na podstawie porozumień (umów) między jednostkami samorządu terytorialnego	-	-	1 228 017	1 228 017
803			Szkolnictwo wyższe	0	0	707 318	707 318
	80395	-	Pozostała działalność	-	0	707 318	707 318
	-	2328	Dotacje celowe przekazane dla powiatu na zadania bieżące realizowane na podstawie porozumień (umów) między jednostkami samorządu terytorialnego	-	-	528 026	528 026
	-	2329	Dotacje celowe przekazane dla powiatu na zadania bieżące realizowane na podstawie porozumień (umów) między jednostkami samorządu terytorialnego	-	-	179 292	179 292

851		Ochrona zdrowia	14 482 028	1 704 293	3 514 146	16 291 881
-	85111	<u>Szpitala ogólne</u>	8 097 352	1 604 293	3 414 146	9 907 205
-	-	6220 Dotacje celowe z budżetu na finansowanie lub dofinansowanie kosztów realizacji inwestycji i zakupów inwestycyjnych innych jednostek sektora finansów publicznych	8 097 352	1 604 293		6 493 059
-	-	6228 Dotacje celowe z budżetu na finansowanie lub dofinansowanie kosztów realizacji inwestycji i zakupów inwestycyjnych innych jednostek sektora finansów publicznych			1 809 853	1 809 853
-	-	6229 Dotacje celowe z budżetu na finansowanie lub dofinansowanie kosztów realizacji inwestycji i zakupów inwestycyjnych innych jednostek sektora finansów publicznych			1 604 293	1 604 293
-	85120	<u>Lecznictwo psychiatryczne</u>	125 000	100 000	100 000	125 000
-	-	6220 Dotacje celowe z budżetu na finansowanie lub dofinansowanie kosztów realizacji inwestycji i zakupów inwestycyjnych innych jednostek sektora finansów publicznych	125 000	100 000		25 000
-	-	6229 Dotacje celowe z budżetu na finansowanie lub dofinansowanie kosztów realizacji inwestycji i zakupów inwestycyjnych innych jednostek sektora finansów publicznych			100 000	100 000
853		Pozostałe zadania w zakresie polityki społecznej	3 948 185	164 017	6 862 743	10 646 911
-	85332	<u>Wojewódzkie urzędy pracy</u>	3 948 185	164 017	6 862 743	10 646 911
-	-	4010 Wynagrodzenia osobowe pracowników	2 066 700	85 190		1 981 510
-	-	4040 Dodatkowe wynagrodzenie roczne	91 000	3 783		87 217
-	-	4110 Składki na ubezpieczenia społeczne	358 048	15 330		342 718
-	-	4120 Składki na Fundusz Pracy	47 916	2 170		45 746
-	-	4260 Zakup energii	60 000	32 670		27 330
-	-	6060 Wydatki na zakupy inwestycyjne jednostek budżetowych	200 000	24 874		175 126
-	-	4018 Wynagrodzenia osobowe pracowników			1 266 232	1 266 232
-	-	4048 Dodatkowe wynagrodzenie roczne			87 153	87 153
-	-	4118 Składki na ubezpieczenia społeczne			233 189	233 189
-	-	4128 Składki na Fundusz Pracy			33 041	33 041
-	-	4218 Zakup materiałów i wyposażenia			186 052	186 052
-	-	4278 Zakup usług remontowych			62 890	62 890
-	-	4308 Zakup usług pozostałych			2 649 488	2 649 488
-	-	4418 Podróże służbowe krajowe			88 445	88 445
-	-	6068 Wydatki na zakupy inwestycyjne jednostek budżetowych			396 606	396 606
-	-	4019 Wynagrodzenia osobowe pracowników			535 075	535 075
-	-	4049 Dodatkowe wynagrodzenie roczne			38 811	38 811
-	-	4119 Składki na ubezpieczenia społeczne			102 042	102 042
-	-	4129 Składki na Fundusz Pracy			16 360	16 360
-	-	4219 Zakup materiałów i wyposażenia			52 623	52 623
-	-	4279 Zakup usług remontowych			6 509	6 509
-	-	4309 Zakup usług pozostałych			885 701	885 701
-	-	4419 Podróże służbowe krajowe			39 015	39 015
-	-	6069 Wydatki na zakupy inwestycyjne jednostek budżetowych			183 511	183 511
921		Kultura i ochrona dziedzictwa narodowego	17 002 400	270 000	289 720	17 022 120
-	92106	<u>Teatry dramatyczne i lakowe</u>	4 304 400	210 000	210 000	4 304 400
-	-	6220 Dotacje celowe z budżetu na finansowanie lub dofinansowanie kosztów realizacji inwestycji i zakupów inwestycyjnych innych jednostek sektora finansów publicznych	634 400	210 000		424 400
-	-	6229 Dotacje celowe z budżetu na finansowanie lub dofinansowanie kosztów realizacji inwestycji i zakupów inwestycyjnych innych jednostek sektora finansów publicznych			210 000	210 000
-	92116	<u>Biblioteki</u>	2 317 000	0	19 720	2 336 720
-	-	6229 Dotacje celowe z budżetu na finansowanie lub dofinansowanie kosztów realizacji inwestycji i zakupów inwestycyjnych innych jednostek sektora finansów publicznych			5 400	5 400
-	-	6228 Dotacje celowe z budżetu na finansowanie lub dofinansowanie kosztów realizacji inwestycji i zakupów inwestycyjnych innych jednostek sektora finansów publicznych			14 320	14 320
-	92118	<u>Muzea</u>	6 139 000	60 000	60 000	6 139 000
-	-	6220 Dotacje celowe z budżetu na finansowanie lub dofinansowanie kosztów realizacji inwestycji i zakupów inwestycyjnych innych jednostek sektora finansów publicznych	540 000	60 000		480 000
-	-	6229 Dotacje celowe z budżetu na finansowanie lub dofinansowanie kosztów realizacji inwestycji i zakupów inwestycyjnych innych jednostek sektora finansów publicznych			60 000	60 000
		Razem:	200 159 906	4 220 247	19 185 354	215 125 013

Załącznik Nr 3
do uchwały Nr XXIII/315/04
Sejmiku Województwa
Warmińsko-Mazurskiego
z dnia 23 lipca 2004 r.

Wydatki inwestycyjne województwa w roku budżetowym 2004

Dz.	Rozdz.	Nazwa zadania inwestycyjnego	Łączne nakłady finansowe	Planowane nakłady				Jednostki realizujące zadanie lub koordynująca program		
				Rok budżetowy 2004 (6 do 9)	w tym źródła finansowania					
					środki własne	dotacje z budżetu państwa	środki pochodzące z innych źródeł		środki pochodzące ze środków UE	
1	2	3	4	5	6	7	8	9	12	
010		Rolnictwo i łowiectwo	6 176 963	6 176 963	93 963	5 863 500		149 000	70 500	
010	01006	Remont budynku w Oddziale Rejonowym w Braniewie	21 990	21 990	21 990					Zuławski Zarząd Melioracji i Urządzeń Wodnych w Elblągu
010	01078	Remont budynku w Oddziale Rejonowym w Elblągu	22 010	22 010	22 010					Zuławski Zarząd Melioracji i Urządzeń Wodnych w Elblągu
010	01078	Odbudowa i modernizacja urządzeń melioracji wodnych podstawowych zniszczonych podczas powodzi	2 374 400	2 374 400		2 374 400				Zarząd Melioracji i Urządzeń Wodnych w Olsztynie
010	01078	Odbudowa i modernizacja urządzeń melioracji wodnych podstawowych zniszczonych podczas powodzi	3 465 600	3 465 600		3 465 600				Zuławski Zarząd Melioracji i Urządzeń Wodnych w Elblągu
010	01008	Budowa ścieżki przyrodniczej w rezerwacie Jezioro Drużno	149 000	149 000			149 000			Zuławski Zarząd Melioracji i Urządzeń Wodnych w Elblągu
010	01095	Zakupy inwestycyjne	143 963	143 963	49 963	23 500			70 500	Urząd Marszałkowski
150		Przetwórstwo przemysłowe	1 100 000	1 100 000	0	1 100 000	0	0	0	
150	15011	Zakupy inwestycyjne	1 100 000	1 100 000		1 100 000				Podmioty niepubliczne - wg umów
600		Transport i łączność	27 522 333	8 678 333	8 678 333	0	0	0	0	
600	60011	Modernizacja drogi nr 16	1 350 000	1 350 000	1 350 000		0	0		0 Generalna Dyrekcja Dróg Publicznych i Autostrad Oddział w Olsztynie
600	60013	507 Piotrowiec, Karbowo – Lubomino, Lubomino – Zagony – odnowa ze wzmocnieniem konstrukcji jezdni	3 704 000	926 000	926 000	0	0	0	0	Zarząd Dróg Wojewódzkich w Olsztynie
600	60013	513 Pasłek - Ormeta, Ormeta - Lidzbark, 506 Stare Siedlisko - Nowica - odnowa ze wzmocnieniem konstrukcji nawierzchni	4 510 933	1 127 733	1 127 733	0	0	0	0	j.w.
600	60013	511 x 513 Lidzbark Warmiński, ul. Ornecka, Poniatowskiego, Olsztyńska - przebudowa skrzyżowania, remont dróg; remont i budowa chodników i zatok autobus. w m. Babiak i Runowo	3 007 600	751 900	751 900	0	0	0	0	j.w.
600	60013	538, 541, 542, 544 - wzmocnienie nawierzchni dróg (odcinkami)	* 4 902 800	1 225 700	1 225 700	0	0	0	0	j.w.
600	60013	591 Stara Różanka - Kętrzyn - odnowa ze wzmocnieniem	3 000 000	750 000	750 000	0	0	0	0	j.w.
600	60013	595 Jeziorany - Barczewo - odnowa ze wzmocnieniem nawierzchni	3 000 000	750 000	750 000	0	0	0	0	j.w.
600	60013	655 Pietrasze - Olecko - wzmocnienie nawierzchni drogi, przebudowa mostu w Olecku	* 3 000 000	750 000	750 000	0	0	0	0	j.w.
600	60013	538 Pacóttowo - budowa kładki dla pieszych	60 000	60 000	60 000	0	0	0	0	j.w.
600	60013	508 Rekownica - przebudowa przepustu	250 000	250 000	250 000	0	0	0	0	j.w.
600	60013	656 Malinka - przebudowa przepustu	200 000	200 000	200 000	0	0	0	0	j.w.
600	60013	594 Święta Lipka - przebudowa przepustu	170 000	170 000	170 000	0	0	0	0	j.w.
600	60013	Modernizacja budynków ODW Biskupice i Pieniężno oraz Raw Elbląg	155 000	155 000	155 000	0	0	0	0	j.w.
600	60013	Zakupy inwestycyjne	212 000	212 000	212 000	0	0	0	0	j.w.
700		Gospodarka mieszkaniowa	331 000	331 000	331 000	0	0	0	0	
700	70005	Zakupy inwestycyjne	301 000	301 000	301 000					Urząd Marszałkowski
700	70005	Modernizacja i przebudowa lokali z zasobów Gminy dla lokatorów byłych mieszkań zakładowych Wojewódzkiego Szpitala Rehabilitacyjnego w Ameryce	30 000	30 000	30 000					Gmina Olsztynek
710		Działalność usługowa	35 000	35 000	35 000	0	0	0	0	
710	71003	Zakupy inwestycyjne	35 000	35 000	35 000	0	0	0	0	Warmińsko - Mazurskie Biuro Planowania

									Przestrzennego w Olsztynie
750		Administracja publiczna	2 755 308	2 755 308	2 648 221	3 512	44 580	58 995	
750	75017	Zakupy inwestycyjne	152 000	152 000	152 000				Urząd Marszałkowski
750	75018	Zakupy inwestycyjne	646 882	646 882	584 375	3 512	0	58 995	Urząd Marszałkowski
750	75018	Zakupy inwestycyjne	22 000	22 000	22 000				Biuro Regionalne Województwa Warmińsko-Mazurskiego w Brukseli
750	75018	Dokumentacja techniczna i modernizacja obiektu byłej Dyrekcji PKP	500 000	500 000	500 000	0	0		Urząd Marszałkowski
750	75095	Fundusz grantów na projekty infrastrukturalne Phare 2000	1 350 000	1 350 000	1 350 000				Gminy - wg umów
750	75095	Zakupy inwestycyjne	84 426	84 426	39 846		44 580		Urząd Marszałkowski
754		Bezpieczeństwo publiczne i ochrona przeciwpożarowa	55 000	55 000	55 000	0	0	0	
754	75405	Zakupy inwestycyjne	50 000	50 000	50 000				Powiaty wg umów
754	75412	Zakupy inwestycyjne	5 000	5 000	5 000				Gmina Nowe Miasto
758		Różne rozliczenia	180 600	180 600	180 600	0	0	0	
758	78518	Rezerwa inwestycyjna	180 600	180 600	180 600				Urząd Marszałkowski
851		Ochrona zdrowia	3 085 029	2 080 652	2 080 652	0	0	0	
851	85111	Zakup aparatu RTG i USG	1 300 000	1 050 000	1 050 000				Wojewódzki Specjalistyczny Szpital Dziecięcy w Olsztynie
851	85111	Zakup aparatury do diagnostyki gruźlicy	200 000	200 000	200 000				SP Zespół Pulmonologii i Onkologii w Olsztynie
851	85111	Blok operacyjny - zabiegowy - projekt budowlany (wykonawczy)	160 000	160 000	160 000				Wojewódzki Szpital Zespolony w Elblągu
851	85120	Adaptacja i wyposażenie pomieszczeń na aptekę szpitalną	88 127	25 000	25 000				Wojewódzki Zespół Lecznictwa Psychiatrycznego w Olsztynie
851	85121	Zobowiązania inwestycyjne likwidowanych jednostek zdrowia	42 000	42 000	42 000				Urząd Marszałkowski
851	85121	Opracowanie studium wykonalności dla planowanych inwestycji w ramach Zintegrowanego Programu Operacyjnego Rozwoju Regionalnego	10 000	10 000	10 000				SP Ośrodek Rehabilitacyjno-Terapeutyczny dla Dzieci i Młodzieży w Elblągu
851	85154	Modernizacja i wyposażenie Ośrodka Terapii Uzależnienia od Alkoholu	279 902	279 902	279 902				Wojewódzki Zespół Lecznictwa Psychiatrycznego w Olsztynie
851	85154	Dotacja na pierwsze wyposażenie oraz działalność Centrum Integracji Społecznej	300 000	53 750	53 750				Organizacje pozarządowe
851	85154	Uruchomienie ośrodka readaptacyjnego dla osób uzależnionych od alkoholu marginalizowanych społecznie	120 000	75 000	75 000				Organizacje pozarządowe
851	85154	Dofinansowanie utworzenie Ośrodka Leczenia Uzależnień dla dzieci i młodzieży w Elku	500 000	100 000	100 000				Starostwa powiatowe w województwie
851	85154	Utworzenie punktów informacyjno-konsultacyjnych dla uzależnionych i ich rodzin oraz ofiar przemocy na terenie 4 powiatów województwa	75 000	75 000	75 000				Urząd Marszałkowski
851	85154	Zakupy inwestycyjne	10 000	10 000	10 000				Urząd Marszałkowski
852		Pomoc społeczna	19 500	19 500	9 500	10 000	0	0	
852	85212	Zakupy inwestycyjne	7 000	7 000		7 000			Urząd Marszałkowski
852	85217	Zakupy inwestycyjne	12 500	12 500	9 500	3 000			Urząd Marszałkowski
853		Pozostałe zadania w zakresie polityki społecznej	755 243	755 243	180 000	178 637	0	396 606	
853	85332	Zakupy inwestycyjne	755 243	755 243	180 000	178 637	0	396 606	Wojewódzki Urząd Pracy w Olsztynie
900		Gospodarka komunalna i ochrona środowiska	6 238 014	800 000	800 000	0	0	0	
900	90095	Likwidacja składowisk odpadów niebezpiecznych z przeterminowanymi środkami ochrony roślin na terenie województwa warmińsko-mazurskiego	5 238 014	300 000	300 000				Urząd Marszałkowski
900	90095	Zakład demontażu samochodów wycofanych z eksploatacji	1 000 000	500 000	500 000				Kolumna Transportu Sanitarnego w Olsztynie
921		Kultura i ochrona dziedzictwa narodowego	285 000	285 000	285 000	0	0	0	
921	92108	Zakupy inwestycyjne	55 000	55 000	55 000				Filharmonia im. Feliksa Nowowiejskiego w Olsztynie
921	92118	Instalacja sygnalizacji alarmowej na wypadek powstania pożaru	80 000	80 000	80 000				Muzeum Warmii i Mazur w Olsztynie
921	92118	Instalacja sygnalizacji alarmowej na wypadek powstania pożaru	150 000	150 000	150 000				Muzeum Mikołaja Kopernika we Fromborku
		Ogółem:	48 538 990	23 252 599	15 377 269	7 155 649	193 580	526 101	

Załącznik Nr 4
do uchwały Nr XXIII/315/04
Sejmiku Województwa
Warmińsko-Mazurskiego
z dnia 23 lipca 2004 r.

Wydatki związane z realizacją wieloletnich programów inwestycyjnych

Dz.	Rozdz.	Nazwa zadania inwestycyjnego i okres realizacji (w latach)	Łączne nakłady finansowe	Planowane nakłady					w zł		Jednostki realizujące zadanie lub koordynująca program
				Rok budżetowy 2004 (6 do 9)	w tym źródła finansowania				2005 r.	2006 r.	
					środki własne	dotacje z budżetu państwa	środki pochodzące z innych źródeł	środki pochodzące ze środków UE			
1	2	3	4	5	6	7	8	9	10	11	12
010		Rolnictwo i łowiectwo	10 596 097	3 000 000	0	3 000 000	0	0	3 757 037	0	
010	01008	Melioracje wodne (2003-2005)	8 012 402	1 440 000	0	1 440 000			3 397 037	0	Zarząd Melioracji i Urządzeń Wodnych w Olsztynie
010	01008	Melioracje wodne (2003-2005)	2 583 695	1 560 000	0	1 560 000	0		360 000	0	Żuławski Zarząd Melioracji i Urządzeń Wodnych w Elblągu
600		Transport i łączność	348 860 585	18 720 025	5 435 025	12 500 000	785 000	0	81 111 837	112 207 327	
600	60001	Zakupy inwestycyjne (2003-2005)	18 232 600	14 732 600	2 232 600	12 500 000			3 500 000		Urząd Marszałkowski
600	60013	591 Wilkowo - budowa 2 zatok i chodnika (2002-2005)	473 715	20 833	20 833				326 628		Zarząd Dróg Wojewódzkich w Olsztynie
600	60013	604 Muszaki - budowa chodnika (2003-2005)	297 813	42 391	42 391				235 422		Zarząd Dróg Wojewódzkich w Olsztynie
600	60013	652 Drozdowo - budowa chodnika (2003 - 2005)	134 390	24 250	24 250				88 103		Zarząd Dróg Wojewódzkich w Olsztynie
600	60013	530 Kalisty - przebudowa mostu (2003-2006)	3 455 738	0	0				1 400 000	2 000 000	Zarząd Dróg Wojewódzkich w Olsztynie
600	60013	505 Płonne - przebudowa przepustu (2003 - 2004)	98 250	83 000	83 000						Zarząd Dróg Wojewódzkich w Olsztynie
600	60013	594 Biedaszki - przebudowa mostu (2001 - 2005)	558 208	275 000	275 000				225 000		Zarząd Dróg Wojewódzkich w Olsztynie
600	60013	538 Nowe Miasto Lubawskie - przebudowa mostu (2000 - 2004)	299 964	268 000	268 000						Zarząd Dróg Wojewódzkich w Olsztynie
600	60013	545 Nowe Borowe - przebudowa mostu (2001-2004)	337 771	300 000	300 000						Zarząd Dróg Wojewódzkich w Olsztynie
600	60013	591 Kętrzyn ul. Bałtycka, Mazowiecka, Pocztowa, przebudowa skrzyżowania na rondo (2003 - 2004)	3 034 196	46 527	46 527				2 160 000		Zarząd Dróg Wojewódzkich w Olsztynie
600	60013	527 Morąg ul. Pomorska 11 Listopada, przebudowa skrzyżowania (2003 - 2004)	2 029 015	14 640	14 640				1 693 692		Zarząd Dróg Wojewódzkich w Olsztynie
600	60013	528 Orneta ul. Rozjazdowa, Morąska, przebudowa skrzyżowania (2003-2004)	874 472	45 847	45 847				402 100	366 755	Zarząd Dróg Wojewódzkich w Olsztynie
600	60013	651 Gołdap ul. Suwalska, Kolejowa, Boczna, Mikołajczyka - przebudowa skrzyżowania (2004 - 2006)	2 000 000	0	0				1 000 000	873 000	Zarząd Dróg Wojewódzkich w Olsztynie
600	60013	594 Święta Lipka - zmiana organizacji ruchu (2005 - 2006)	1 694 940	0	0				900 000	750 000	Zarząd Dróg Wojewódzkich w Olsztynie
600	60013	Przywrócenie przejezdności drogi wojewódzkiej nr 655 na odcinku Kap - Mazuchówka o długości 18,242 km oraz przebudowa chodnika w m. Olecko na dt. 0,924 km (2004 - 2007)	25 841 880	292 800	292 800				6 110 000	9 298 000	Zarząd Dróg Wojewódzkich w Olsztynie
600	60013	Przebudowa drogi wojewódzkiej nr 667 Nowa Wieś Etcka Drygały - Biała Piska o długości 28,073 km	56 203 740	459 940	459 940				8 045 080	20 297 500	Zarząd Dróg Wojewódzkich w Olsztynie

											Specjalistyczny w Olsztynie
851	85111	Poprawa systemu ratownictwa medycznego - wyposażenie w niezbędną aparaturę specjalistyczną oraz sprzęt medyczny Oddziału Intensywnej Terapii oraz Szpitalnego Oddziału Ratunkowego z Izbą Przyjęć (2004-2006)	1 693 901	539 799	134 950			404 849	1 154 102		Wojewódzki Szpital Specjalistyczny w Olsztynie
851	85111	Dokończenie budowy i wyposażenie SOR (2004-2006)	2 300 000	700 000	700 000				1 562 000		Wojewódzki Szpital Specjalistyczny Dziecięcy w Olsztynie
851	85111	Oddział Anestezjologii i intensywnej terapii medycznej - modernizacja - dostosowanie do wymagań rozp. Ministra Zdrowia oraz potrzeb i wielkości szpitala, dostosowanie do obowiązujących wymogów (2004-2007)	5 320 000	820 000	820 000				3 500 000	600 000	Wojewódzki Szpital Zespolony w Elblągu
851	85111	Dostosowanie i rozwój SOR do potrzeb zintegrowanego systemu ratownictwa (2003-2004)	327 320	320 000	320 000						Wojewódzki Szpital Zespolony w Elblągu
851	85111	Termomodernizacja	4 137 815	886 385	447 352			439 033	1 958 463	1 292 967	Wojewódzki Szpital Zespolony w Elblągu
851	85111	Remont i modernizacja pionu żywienia wraz z wyposażeniem (2002-2004)	1 000 000	500 000	500 000						Wojewódzki Szpital Rehabilitacyjny dla Dzieci w Ameryce
851	85111	Modernizacja budynku (2004-2006)	6 554 600	100 000	100 000				3 500 000	2 054 600	SP Zespół Gruźlicy i Chorób Płuc w Olsztynie
851	85120	Większe szanse na zdrowie większa nadzieja na lepsze życie - odbudowa i modernizacja budynku mieszkalnego Pałac Młyn po częściowym spaleniu (2003-2005)	507 819	100 000	100 000				380 819		SP Ośrodek Rehabilitacyjny Uzależnionych "DOREN" w Różewcu
921		Kultura i ochrona dziedzictwa narodowego	116 415 665	1 731 120	1 661 400	4 500	50 900	14 320	29 796 505	27 954 250	
921	92106	Modernizacja budynku głównego Teatru (2003-2006)	1 700 000	400 000	400 000				600 000	550 000	Teatr im. Stefana Jaracza w Olsztynie
921	92106	Modernizacja budynku (2000-2006)	9 209 428	24 400	24 400				3 358 975	463 600	Teatr Dramatyczny w Elblągu
921	92106	Rewitalizacja zabytkowego obiektu teatralnego w Olsztynie w ramach wzmocnienia konkurencji kulturalnej regionu oraz jego rozwoju społeczno - gospodarczego (2004-2007)	13 597 000	210 000	210 000				2 930 000	5 000 000	Teatr im. Stefana Jaracza w Olsztynie
921	92108	Budowa siedziby Filharmonii (2004 - 2007) (rok 2004 koszty przygotowania dokumentacji)	40 000 000	20 000	20 000				15 000 000	15 000 000	Filharmonia im. Feliksa Nowowiejskiego w Olsztynie
921	92109	Zadanie pn. "Centrum Spotkań Europejskich" (2002-2004)	1 910 000	100 000	100 000						Centrum Kultury i Współpracy Międzynarodowej "Światowid" w Elblągu
921	92109	Modernizacja Centrum Kultury "Światowid" jako Centrum Spotkań Europejskich (2005-2006)	4 600 000	0	0				2 250 000	2 350 000	Centrum Kultury i Współpracy Międzynarodowej "Światowid" w Elblągu
921	92109	Parkowa inkubator inicjatyw kulturalnych (2005-2007)	5 017 394	0	0				1 600 000	1 600 000	Centrum Edukacji i Inicjatyw Kulturalnych w Olsztynie
921	92116	Modernizacja Starego Ratusza (1996-2004)	5 189 893	622 000	622 000						Wojewódzka Biblioteka Publiczna w Olsztynie
921	92116	"KISS-Sieć: Kultura	3 761 950	25 000	25 000				577 250	340 650	Wojewódzka

		Informacja Sukces. Punkty dostępu do Internetu w bibliotekach publicznych Warmii i Mazur" (2004-2006)									Biblioteka Publiczna w Olsztynie
921	92116	KISS Szkolenia w bibliotekach publicznych Warmii i Mazur (2004-2005)	630 000	19 720	0	4 500	900	14 320	610 280		Wojewódzka Biblioteka Publiczna w Olsztynie
921	92118	Ochrona dziedzictwa kulturowego ze środowiska wiejskiego i małomiasteczkowego dla rozwoju edukacji regionalnej i aktywizacji turystyki (2004-2013)	24 000 000	60 000	60 000				520 000	570 000	Muzeum Budownictwa Ludowego w Olsztynku
921	92118	I etap modernizacji i konserwacji olsztyńskiego zamku - konserwacja magazynu solnego (2004-2006)	800 000	250 000	200 000		50 000		350 000	80 000	Muzeum Warmii i Mazur w Olsztynie
921	92118	Olsztyński zamek, siedzibą nowoczesnego muzeum; Remont i konserwacja gotyckiego zamku - siedziby Muzeum w Lidzbarku Warmińskim - poprawa bezpieczeństwa (2005-2007)	6 000 000	0	0				2 000 000	2 000 000	Muzeum Warmii i Mazur w Olsztynie
Ogółem:			514 965 953	33 148 350	14 633 777	15 854 500	835 900	1 824 173	129 846 661	144 109 144	

Załącznik Nr 5
do uchwały Nr XXIII/315/04
Sejmiku Województwa
Warmińsko-Mazurskiego
z dnia 23 lipca 2004 r.

**Źródła sfinansowania deficytu
lub rozdysponowania nadwyżki budżetowej**

(w zł)

L.p.	Treść	Klasyfikacja przychodów i rozchodów	Kwota	
			P.w. 2003 r.	Plan 2004 r.
1	2	3	4	5
I.	Planowane dochody		217 939 658	188 348 748
II.	Planowane wydatki		235 580 009	234 059 585
	Nadwyżka/Deficyt I - II		-17 640 351	-45 710 837
	Finansowanie III - IV		17 640 351	45 710 837
III.	Przychody ogółem:		22 278 951	54 162 937
1.	Kredyty zaciągane w bankach krajowych	§ 952	20 480 600	47 695 107
	w tym:			
	pożyczka na prefinansowanie			14 965 107
2.	Pożyczki	§ 952		
3.	Spląty pożyczek udzielonych	§ 955		400 000
4.	Prywatyzacja majątku j.s.t.	§ od 941 do 944		
5.	Nadwyżka budżetu z lat ubiegłych	§ 957	1 798 351	
6.	Sprzedaż papierów wartościowych	§ 931		
7.	Inne rozliczenia (wolne środki z tyt.rozl.kred.)	§ 955		6 067 830
IV.	Rozchody ogółem:		4 638 600	8 452 100
1.	Splata kredytu	§ 992	4 638 600	8 052 100
2.	Pożyczki udzielone	§ 991		400 000
3.	Spląty pożyczek	§ 992		
4.	Lokaty w bankach	§ 994		
5.	Wykup papierów wartościowych	§ 982		
6.	Rozchody z tytułu innych rozliczeń	§ 995		
V.	Z dochodów przeznaczają się na splatę kredytów i pożyczek..... (IV)		4 638 600	8 452 100
VI.	Dochody przeznaczone na pokrycie wydatków (I - V)		213 301 058	179 896 648
VII.	Wydatki nie znajdujące pokrycia w planowanych dochodach (II - VI)		22 278 951	54 162 937
VIII.	Na pokrycie wydatków nie znajdujących pokrycia w planowanych dochodach planuje się przychody (III)		22 278 951	54 162 937

1570

UCHWAŁA Nr XX/138/04 Rady Miejskiej Tolkmicko z dnia 3 sierpnia 2004 r.

w sprawie ustalenia zasad zwrotu wydatków na pomoc rzeczową, zasiłki okresowe i zasiłki celowe.

Na podstawie art. 96 ust. 4 w związku z art. 41 pkt 2 ustawy z dnia 12 marca 2004 r. o pomocy społecznej (Dz. U. Nr 64 poz. 593; Nr 99 poz. 1001) Rada Miasta Tolkmicko uchwala co następuje:

§ 1. Ustala się zasady zwrotu wydatków na pomoc rzeczową, zasiłki okresowe i zasiłki celowe przyznane pod warunkiem zwrotu w części lub całości kwoty zasiłków lub

wydatków na pomoc rzeczową stanowiące załącznik do niniejszej uchwały.

§ 2. Uchwała wchodzi w życie po upływie 14 dni od daty ogłoszenia w Dzienniku Urzędowym Województwa Warmińsko-Mazurskiego.

Przewodnicząca Rady Miejskiej
Anna Pawlak

Załącznik do Uchwały
Nr XX/138/04
Rady Miejskiej Tolkmicko
z dnia 3 sierpnia 2004 r.

Zasady zwrotu wydatków na pomoc rzeczową, zasiłki celowe, zasiłki okresowe.

§ 1. W szczególnie uzasadnionych przypadkach osobie albo rodzinie o dochodach przekraczających kryterium dochodowe określone w art. 8 ust. 1 ustawy o pomocy społecznej, może być przyznana pomoc rzeczowa, zasiłek okresowy i zasiłek celowy pod warunkiem zwrotu części lub całości kwoty zasiłku lub wydatków na pomoc rzeczową.

§ 2. 1. Wydatki poniesione na pomoc rzeczową, kwoty zasiłków okresowych i zasiłków celowych podlegają zwrotowi:

- 1) w części – od osób i rodzin, których dochód osoby samotnie gospodarującej, dochód osoby w rodzinie lub dochód rodziny przekracza kryterium dochodowe określone w art. 8 ust. 1 ustawy o pomocy społecznej i jednocześnie nie przekracza 200% tego kryterium,
- 2) w całości – od osób i rodzin, których dochód osoby samotnie gospodarującej, dochód osoby w rodzinie lub dochód rodziny przekracza wysokość 200 % kryterium dochodowego, określonego w art.8 ust. 1 ustawy o pomocy społecznej.

2. Wysokość podlegającej zwrotowi części kwoty zasiłku okresowego, zasiłku celowego oraz części wydatków poniesionych na pomoc rzeczową jest uzależniona od procentowo określonej wysokości posiadanego dochodu osoby lub rodziny, zgodnie z poniższą tabelą:

% dochodu osoby lub rodziny wg kryterium ustalonego zgodnie z art. 8 ust. 1 ustawy o pomocy społecznej	Wysokość zwrotu wydatków, określona w %	
	Osoby samotnie gospodarujące	osoby w rodzinie
od 100 do 150	50	60
powyżej 150 do 200	70	80
powyżej 200	100	100

§ 3. 1. Zwrot kwoty zasiłków okresowych, zasiłków celowych oraz wydatków poniesionych na pomoc rzeczową może nastąpić jednorazowo lub w ratach.

2. Pracownik socjalny pomocy społecznej na podstawie rodzinnego wywiadu środowiskowego ustala sytuację osobistą, dochodową i majątkową osoby i rodziny ubiegającej się o świadczenia zwrotne i wnioskuje w jakim zakresie i jaka część wydatków podlega zwrotowi.

3. Obowiązek zwrotu kwoty zasiłków okresowych, zasiłków celowych i wydatków poniesionych na pomoc rzeczową oraz wysokość kwoty podlegającej jednorazowemu zwrotowi wraz z terminem jej zwrotu lub wysokości rat i terminy ich zwrotu ustala się każdorazowo w indywidualnej decyzji administracyjnej o przyznaniu świadczenia, z uwzględnieniem sytuacji osobistej, rodzinnej, dochodowej i majątkowej osób i rodzin ubiegających się o przyznanie świadczenia.

4. Zwrotu kwot zasiłków okresowych, zasiłków celowych oraz wydatków poniesionych na pomoc rzeczową dokonuje się w sposób wskazany w decyzji administracyjnej, o której mowa w ust. 3.

5. W przypadku nie zwrócenia wydatków w terminach ustalonych w decyzji administracyjnej, o której mowa w ust. 3, należności z tego tytułu podlegają ściągnięciu w trybie przepisów o postępowaniu egzekucyjnym w administracji.

§ 4. W przypadkach szczególnych, zwłaszcza jeżeli żądanie zwrotu wydatków na udzielone świadczenie w całości lub w części stanowiłoby dla osoby zobowiązanej nadmierne obciążenie lub też niweczyłoby skutki udzielanej pomocy, osoba upoważniona do wydawania decyzji administracyjnych na podstawie przepisów ustawy o pomocy społecznej, na wniosek pracownika socjalnego lub osoby zainteresowanej może odstąpić do żądania takiego zwrotu.

§ 5. Możliwości i zakres udzielania pomocy rzeczowej i świadczeń pieniężnych podlegających zwrotowi uzależnia się od środków finansowych przeznaczonych na ten cel w budżecie gminy w ramach realizacji zadań własnych z zakresu pomocy społecznej.

1571

UCHWAŁA Nr XXX/405/04

Rady Miasta Olsztyn

z dnia 20 sierpnia 2004 r.

zmieniająca uchwałę w sprawie określenia zasad gospodarki nieruchomościami i stosowania umownych stawek oprocentowania.

Na podstawie art. 18 ust. 2 pkt 9 lit. a ustawy z dnia 8 marca 1990 r. o samorządzie gminnym /Dz. U. Nr 142 poz. 591 z 2001 r., z 2002 r.: Dz. U. Nr 23 poz. 220, Dz. U. Nr 62, poz. 558, Dz. U. Nr 113, poz. 984, Dz. U. Nr 214, poz. 1806 z 2003 r.: Dz. U. Nr 80, poz. 717, Dz. U. Nr 162, poz. 1568, z 2004 r.: Dz. U. Nr 153, poz. 1271, Dz. U. Nr 102, poz. 1055, Dz. U. Nr 116, poz. 12037, art. 70 ust. 4 i art. 71 ust. 3 ustawy z dnia 21 sierpnia 1997 r. o gospodarce nieruchomościami /Dz. U. Nr 46 poz. 543 z 2000 r., Dz. U. Nr 6, poz. 70 z 2000 r., Dz. U. Nr 129, poz. 1447 z 2001 r., Dz. U. Nr 154, poz. 1800 z 2001 r., Dz. U. Nr 25, poz. 253, Dz. U. Nr 74, poz. 676 z 2002 r., Dz. U. Nr 126, poz. 1070 z 2002 r., Dz. U. Nr 113, poz. 984 z 2002 r., Dz. U. Nr 130, poz. 1112 z 2002 r., Dz. U. Nr 200, poz. 1682 z 2002 r., Dz. U. Nr 240, poz. 2058 z 2002 r., Dz. U. Nr I, poz. 15 z 2003 r., Dz. U. Nr 80, poz. 720 z 2003 r., Dz. U. Nr 80, poz. 721 z 2003 r., Dz. U. Nr 80, poz. 717 z 2003 r., Dz. U. Nr 162, poz. 1568 z 2003 r., Dz. U. Nr 153, poz. 1271 z 2002 r., Dz. U. Nr 96, poz. 874 z 2003 r., Dz. U. Nr 124, poz. 1152 z 2003 r., Dz. U. Nr 303, poz. 1966 z 2003 r., Dz. U. Nr 217, poz. 2124 z 2003 r., Dz. U. Nr 6, poz. 39 z 2004 r., Dz. U. Nr 19, poz. 177 z 2004 r., Dz. U. Nr 91, poz. 870 z 2004 r., Dz. U. Nr 92, poz. 880 z 2004 r./, Rada Miasta Olsztyn uchwała co następuje:

§ 1. W załączniku do uchwały Nr XVII/243/99 Rady Miejskiej w Olsztynie z dnia 13 października 1999 r. w sprawie określenia zasad gospodarki nieruchomościami i stosowania umownych stawek oprocentowania wprowadza się następujące zmiany:

w dziale I ust. 8 pkt 2 otrzymuje brzmienie:

„8. 2) Na okres 99 lat mogą być wydzierżawiane nieruchomości przeznaczone pod obiekty związane z prowadzeniem działalności przemysłowo-składowej z podmiotami, które tworzą nowe miejsca pracy i w znacznym stopniu przyczyniają się do zmniejszenia bezrobocia.”

§ 2. Wykonanie uchwały powierza się Prezydentowi Miasta Olsztyn.

§ 3. Uchwała wchodzi w życie po upływie 14 dni od daty jej ogłoszenia w Dzienniku Urzędowym Województwa Warmińsko-Mazurskiego.

Przewodniczący Rady
Zbigniew Dąbkowski

1572

UCHWAŁA Nr XXIII/144/04

Rady Gminy Kętrzyn

z dnia 25 sierpnia 2004 r.

w sprawie określenia zasad odpłatności za świadczenia z pomocy społecznej w zakresie zadań własnych.

Na podstawie art. 18 ust. 2 pkt 15 ustawy z dnia 8 marca 1990 roku o samorządzie gminnym (jednolity tekst Dz. U. z 2001 r. Nr 142, poz. 1591 z późn. zm.) oraz art. 96 ust. 4 ustawy z dnia 12 marca 2004 roku o pomocy społecznej (dz. U. Nr 64, poz. 593 z 2004 r.) Rada Gminy uchwała:

§ 1. Ustala się zasady zwrotu wydatków na usługi opiekuńcze, pomoc rzeczową, zasiłki okresowe i zasiłki celowe, stanowiące załącznik do niniejszej uchwały.

§ 2. Obowiązek zwrotu wydatków, o których mowa w § 1 spoczywa na osobie i rodzinie korzystającej ze świadczeń pomocy społecznej.

§ 3. Traci moc uchwała Nr XXXI/170/97 Rady Gminy Kętrzyn z dnia 25 czerwca 1997 roku w sprawie

określenia zasad zwrotu wydatków na świadczenia lecznicze, pomoc rzeczową, zasiłki celowe, pokrycie kosztów pogrzebu i usługi opiekuńcze oraz uchwała Nr VII/49/2003 Rady Gminy Kętrzyn z dnia 26 marca 2003 roku w sprawie określenia zasad zwrotu wydatków poniesionych na świadczenia w formie dożywiania uczniów.

§ 4. Wykonanie uchwały powierza się Wójtowi Gminy Kętrzyn.

§ 5. Uchwała wchodzi w życie po upływie 14 dni od dnia ogłoszenia w Dzienniku Urzędowym Województwa Warmińsko-Mazurskiego

Przewodniczący Rady Gminy
Władysław Duda

Załącznik
do Uchwały Nr XXIII/144/04
Rady Gminy Kętrzyn
z dnia 25 sierpnia 2004 r.

§ 1. Wydatki poniesione na usługi opiekuńcze, pomoc rzeczową, zasiłki okresowe i zasiłki celowe podlegają zwrotowi w całości lub w części, jeżeli dochód na osobę w rodzinie osoby zobowiązanej do zwrotu wydatków przekracza kwotę kryterium dochodowego, określonego w art. 8 ust. 1 ustawy o pomocy społecznej z dnia 12 marca 2004 roku.

§ 2. Wydatki poniesione na pomoc rzeczową, zasiłki okresowe i zasiłki celowe podlegają zwrotowi:

- 1) w całości, jeżeli dochód na osobę w rodzinie przekracza 160% ustawowego kryterium dochodowego, a w przypadku osoby samotnie gospodarującej 200% ustawowego kryterium dochodowego,
- 2) w części:
 - do 80% wartości udzielonej pomocy, jeżeli dochód na osobę w rodzinie przekracza 150%, a dochód osoby samotnie gospodarującej 180% ustawowego kryterium dochodowego,
 - do 50% wartości udzielonej pomocy, jeżeli dochód na osobę w rodzinie przekracza 130%, a dochód osoby samotnie gospodarującej 150% ustawowego kryterium dochodowego,
 - do 20% wartości udzielonej pomocy, jeżeli dochód na osobę w rodzinie przekracza 110%, a dochód osoby samotnie gospodarującej 130% ustawowego kryterium dochodowego.

§ 3. Wydatki poniesione na usługi opiekuńcze podlegają zwrotowi:

- 1) w całości, jeżeli dochód na osobę w rodzinie przekracza 180% ustawowego kryterium dochodowego, a w przypadku osoby samotnie

gospodarującej 230% ustawowego kryterium dochodowego

2) w części:

- do 80% wartości udzielonej pomocy, jeżeli dochód na osobę w rodzinie przekracza 170%, a dochód osoby samotnie gospodarującej 210% ustawowego kryterium dochodowego,
- do 50% wartości udzielonej pomocy, jeżeli dochód na osobę w rodzinie przekracza 150%, a dochód osoby samotnie gospodarującej 180% ustawowego kryterium dochodowego,
- do 20% wartości udzielonej pomocy, jeżeli dochód na osobę w rodzinie przekracza 130%, a dochód osoby samotnie gospodarującej 150% ustawowego kryterium dochodowego.

§ 4. Podlegająca zwrotowi należność może być rozłożona maksymalnie na 18 miesięcznych rat.

§ 5. 1. O wysokości kwoty podlegającej zwrotowi w granicach określonych w § 2 i 3 decyduje Kierownik Gminnego Ośrodka Pomocy Społecznej na podstawie wywiadu środowiskowego i wniosku pracownika socjalnego.

2. O zwrocie wydatków Kierownik Gminnego Ośrodka Pomocy Społecznej orzeka w decyzji administracyjnej. Decyzja winna określać: podlegającą zwrotowi kwotę, sposób i termin spłaty, a w przypadku rozłożenia należności na raty liczbę i termin ich płatności.

§ 6. W szczególnie uzasadnionych przypadkach, szczególnie gdy zwrot poniesionych na świadczenie kosztów niweczyłoby skutki pomocy, Kierownik Gminnego Ośrodka Pomocy Społecznej może odstąpić od żądania należności lub jej części.

1573

UCHWAŁA Nr XXIII/145/04

Rady Gminy Kętrzyn

z dnia 25 sierpnia 2004 r.

w sprawie określenia wysokości oraz warunków i trybu przyznawania i zwrotu zasiłku na ekonomiczne usamodzielnienie.

Na podstawie art. 18 ust. 2 pkt 15 ustawy z dnia 8 marca 1990 roku o samorządzie gminnym (jednolity tekst Dz. U. z 2001 r. Nr 142, poz. 1591 z późn. zm.) oraz art. 43 ust. 10 ustawy z dnia 12 marca 2004 roku o pomocy społecznej (Dz. U. Nr 64, poz. 593 z 2004 r.) Rada Gminy uchwała:

§ 1. 1. Osobie bezrobotnej w trudnej sytuacji bytowej gmina może przyznać pomoc finansową w celu ekonomicznego usamodzielnienia.

2. Pomoc ma charakter nieoprocentowanej pożyczki w wysokości maksymalnie 3.000 złotych.

§ 2. Pożyczka jest udzielana na podstawie wniosku zawierającego:

- dane osoby ubiegającej się o pożyczkę,
- potwierdzenie statusu osoby bezrobotnej,
- opis podejmowanej w celu ekonomicznego usamodzielnienia się działalności z analizą finansową i podaniem ewentualnie pozostałych źródeł jej sfinansowania,
- wskazanie dwóch poręczycieli posiadających stałe zatrudnienie i minimalne wynagrodzenie brutto 1.000 złotych miesięcznie,

- oświadczenie wnioskodawcy, iż nie otrzymał na ten cel pomocy z innego źródła.

§ 3. Pożyczki udziela Gminny Ośrodek Pomocy Społecznej po rozpoznaniu sytuacji bytowej wnioskodawcy i po zasięgnięciu opinii Komisji Rolnictwa Rady Gminy i akceptacji Wójta Gminy Kętrzyn.

§ 4. Spłata pożyczki następuje w formie ratalnej na zasadach uzgodnionych z wnioskodawcą i zawartych w umowie pożyczki.

§ 5. 1. Pożyczka może być umorzona w całości lub w części, jeżeli przyczyni się to do szybszego osiągnięcia celów udzielonej pomocy.

2. O umorzeniu pożyczki decyduje Kierownik Gminnego Ośrodka Pomocy Społecznej.

§ 6. Wykonanie uchwały powierza się Wójtowi Gminy Kętrzyn.

§ 7. Uchwała wchodzi w życie po upływie 14 dni od dnia ogłoszenia w Dzienniku Urzędowym Województwa Warmińsko-Mazurskiego.

Przewodniczący Rady Gminy
Władysław Duda

1574

UCHWAŁA Nr XXIII/146 /04

Rady Gminy Kętrzyn

z dnia 25 sierpnia 2004 r.

w sprawie zatwierdzenia Statutu Gminnego Ośrodka Pomocy Społecznej w Kętrzynie.

Na podstawie art. 40 ust. 2 pkt 2 ustawy z dnia 8 marca 1990 roku o samorządzie gminnym (Dz. U. z 2001 r. Nr 142, poz. 1591 oraz z 2002 r. Nr 23, poz. 220, Nr 62, poz. 558, Nr 113, poz. 984, Nr 214, poz. 1806, z 2003 r. Nr 80, poz. 717, Nr 162, poz. 1568, z 2004 r. Nr 153, poz. 1271) Rada Gminy uchwała:

§ 1. Zatwierdza się Statut Gminnego Ośrodka Pomocy Społecznej w Kętrzynie według załącznika do niniejszej uchwały.

§ 2. Traci moc uchwała Nr VI/36/94 Rady Gminy Kętrzyn z dnia 28.XII.1994 roku w sprawie zatwierdzenia Statutu Gminnego Ośrodka Pomocy Społecznej w Kętrzynie.

§ 3. Uchwała wchodzi w życie po upływie 14 dni od dnia ogłoszenia w Dzienniku Urzędowym Województwa Warmińsko-Mazurskiego.

Przewodniczący Rady Gminy
Władysław Duda

Załącznik do uchwały
Nr XXIII/146/04
Rady Gminy Kętrzyn
z dnia 25 sierpnia 2004 r.

STATUT GMINNEGO OŚRODKA POMOCY SPOŁECZNEJ W KĘTRZYNIE

ROZDZIAŁ I POSTANOWIENIA OGÓLNE

§ 1. Gminny Ośrodek Pomocy Społecznej w Kętrzynie zwany dalej GOPS Kętrzyn działa na podstawie:

- 1) ustawy z dnia 12 marca 2004 r. o pomocy społecznej (Dz. U. z 2004 r. Nr 64, poz. 593) oraz przepisów wykonawczych wydanych na podstawie tej ustawy;
- 2) innych przepisów prawnych z dziedziny pomocy społecznej;
- 3) niniejszego statutu.

§ 2. 1. Terenem działania GOPS Kętrzyn jest obszar Gminy Kętrzyn.

2. Siedziba GOPS Kętrzyn znajduje się w budynku Urzędu Gminy Kętrzyn w Kętrzynie przy ul. Kościuszki 2.

§ 3. GOPS Kętrzyn jest jednostką budżetową Gminy Kętrzyn.

§ 4. Ogólny nadzór nad bieżącą działalnością GOPS Kętrzyn oraz nad realizacją zadań własnych Gminy sprawuje Wójt Gminy Kętrzyn.

§ 5. W sprawach zleconych Gminie z zakresu działalności administracji rządowej nadzór nad działalnością GOPS Kętrzyn sprawuje Wojewoda Warmińsko – Mazurski.

ROZDZIAŁ II ZAKRES DZIAŁANIA GOPS KĘTRZYN

§ 6. GOPS Kętrzyn realizuje wszystkie zadania własne Gminy, w tym o charakterze obowiązkowym z zakresu pomocy społecznej, określone w ustawie o pomocy społecznej z dnia 12 marca 2004 r., a w szczególności:

- 1) przyznawanie i wydawanie świadczeń w formie rzeczowej;
- 2) przyznawanie i wypłacanie zasiłków w formie gotówkowej;
- 3) pracy socjalnej;
- 4) organizowanie i świadczenie usług opiekuńczych;
- 5) kierowanie do domu pomocy społecznej i realizacja odpłatności za pobyt mieszkańca Gminy w takim domu, jeśli taka konieczność zachodzi;
- 6) sprawiania pogrzebu, jeśli taka konieczność zachodzi.

§ 7. GOPS Kętrzyn realizuje zadania zlecone gminie z zakresu administracji rządowej na podstawie ustawy o pomocy społecznej z dnia 12 marca 2004 r., a w szczególności:

- 1) przyznawanie i wypłacanie zasiłków stałych;
- 2) opłacanie składek na ubezpieczenie zdrowotne;
- 3) przyznawanie i wypłacanie zasiłków celowych;
- 4) realizuje rządowe programy osłonowe, w tym w zakresie specjalistycznego wsparcia.

§ 8. GOPS Kętrzyn realizuje zadania własne gminy z zakresu dodatków mieszkaniowych zgodnie z ustawą z dnia 21 czerwca 2001 r. O dodatkach mieszkaniowych (Dz. U. Nr 71, poz. 734 z późn. zm.).

§ 9. GOPS Kętrzyn realizuje zadania gminy z zakresu świadczeń rodzinnych określone w ustawie z dnia 28 listopada 2003 r. o świadczeniach rodzinnych (Dz. U. Nr 228, poz. 2255 z późn. zm.).

§ 10. GOPS Kętrzyn realizuje zadania gminy wynikające z ustawy z dnia 26 października 1982 r. o wychowaniu w trzeźwości i przeciwdziałaniu alkoholizmowi (Dz. U. z 1982 r. Nr 35, poz. 230 z późn.zm.), a w szczególności:

- 1) prowadzenie obsługi Komisji ds Rozwiązywania Problemów Alkoholowych powoływanej przez Wójta Gminy Kętrzyn;
- 2) prowadzi Ośrodek Konsultacyjno-Psychoedukacyjny dla ofiar przemocy w rodzinie.

§ 11. 1. GOPS Kętrzyn realizuje inne zadania zlecone przez Gminę Kętrzyn w zakresie realizacji polityki społecznej, w tym wydawanie " Biuletynu Gminy Kętrzyn".

2. Realizuje gminną strategię polityki społecznej.

§ 12. W celu realizacji zadań z zakresu pomocy społecznej GOPS Kętrzyn współdziała z organizacjami pozarządowymi prowadzącymi działalność na terenie Gminy Kętrzyn, kościołem katolickim, innymi kościołami i związkami wyznaniowymi oraz osobami prawnymi i fizycznymi.

ROZDZIAŁ III PORZĄDEK WEWNĘTRZNY ORAZ PRAWA I OBOWIĄZKI PRACOWNIKÓW

§ 13. Prawa i obowiązki pracowników GOPS Kętrzyn określa ustawa z dnia 22 marca 1990 r. o pracownikach samorządowych (Dz. U. Nr 21, poz. 124 z późn. zm.), Kodeks Pracy oraz przepisy wykonawcze.

§ 14. Do podstawowych obowiązków pracowników GOPS Kętrzyn należy:

- 1) przestrzeganie obowiązującego prawa;
- 2) staranne wykonywanie zadań;
- 3) przestrzeganie tajemnicy służbowej.

§ 15. Pracownicy wykonują zadania określone w indywidualnych zakresach czynności ustalonych przez kierownika GOPS Kętrzyn.

§ 16. Pracownicy GOPS Kętrzyn podlegają odpowiedzialności porządkowej i dyscyplinarnej za naruszenie obowiązków oraz ustalonego porządku i dyscypliny pracy na podstawie przepisów Kodeksu Pracy.

§ 17. Szczegółowe zasady dotyczące porządku wewnętrznego oraz prawa i obowiązki związane z procesem pracy pracowników GOPS Kętrzyn określa regulamin ustalony przez kierownika GOPS w porozumieniu z zakładową organizacją związkową.

ROZDZIAŁ IV ORGANIZACJA GMINNEGO OŚRODKA POMOCY SPOŁECZNEJ

§ 18. W GOPS Kętrzyn występują następujące stanowiska pracy:

1. Kierownik GOPS.
2. Samodzielne stanowiska pracy:
 - 1) gminny koordynator ds rozwiązywania problemów alkoholowych;
 - 2) pracownicy socjalni pracujący w wydzielonych rejonach;
 - 3) stanowisko ds dodatków mieszkaniowych;
 - 4) stanowisko ds świadczeń rodzinnych;
 - 5) stanowisko ds obsługi elektronicznego systemu "Opieka".
3. Sekcja finansowa:
 - 1) główny księgowy;
 - 2) stanowisko ds płac, rozliczeń z ZUS oraz innych rozliczeń finansowych;
 - 3) kasjer.

4. Sekcja obsługi:

- 1) sekretariat;
- 2) kierowca;
- 3) sprzątaczką.
5. Opiekunki domowe

§ 19. Kierownika GOPS Kętrzyn zatrudnia i zwalnia Wójt Gminy Kętrzyn.

§ 20. Kierownik GOPS Kętrzyn kieruje GOPS, a w szczególności:

- 1) organizuje pracę GOPS;
- 2) reprezentuje GOPS na zewnątrz;
- 3) podejmuje decyzje administracyjne w zakresie zadań pomocy społecznej, świadczeń rodzinnych oraz zadań własnych gminy w zakresie pomocy społecznej i dodatków mieszkaniowych na podstawie upoważnień udzielonych przez Wójta Gminy Kętrzyn;
- 4) realizuje politykę kadrową GOPS w uzgodnieniu z Wójtem Gminy Kętrzyn;
- 5) przedstawia Wójtowi Gminy Kętrzyn projekt rocznego budżetu GOPS Kętrzyn oraz okresowe sprawozdania z jego realizacji;
- 6) kierownik GOPS składa Radzie Gminy Kętrzyn coroczne sprawozdanie z działalności GOPS oraz przedstawia potrzeby w zakresie pomocy społecznej.

ROZDZIAŁ V POSTANOWIENIA KOŃCOWE

§ 21. Statut niniejszy wchodzi w życie z dniem określonym w uchwale Rady Gminy Kętrzyn.

§ 22. Zmiany w Statucie mogą nastąpić w trybie właściwym dla jego uchwalenia.

1575

ZARZĄDZENIE Nr 2

**Okręgowego Inspektora Rybołówstwa Morskiego w Gdyni
z dnia 26 sierpnia 2004 r.**

w sprawie ochrony rybołówstwa, porządku przy połowach oraz oznakowania sprzętu rybackiego na Zalewie Wiślanym.

Na podstawie art. 32 ustawy z dnia 19 lutego 2004 r. o rybołówstwie (Dz. U. Nr 62, poz. 574) zarządza się co następuje:

§ 1. Przepisy zarządzenia stosuje się do rybołówstwa na Zalewie Wiślanym.

§ 2. 1. Dla celów niniejszego zarządzenia wyróżnia się w polskiej części Zalewu Wiślanego:

- część wschodnią – obejmującą obszar wód od linii prostej łączącej główki wejściowe portów Piaski i Frombork do granicy z Federacją Rosyjską,
- część zachodnią – obejmującą obszar wód na zachód od tej linii.

2. W części wschodniej sprzęt połowowy powinien być wystawiany w liniach prostych biegnących równolegle do

granicy z Federacją Rosyjską z tym, że pierwsza linia przebiega w odległości 100 m od granicy.

3. Odległości boczne pomiędzy zestawami sprzętu połowowego wystawianego w liniach wynoszą nie mniej niż 120 m.

4. Odległość pomiędzy liniami zestawów sprzętu połowowego wynosi nie mniej niż 300 m.

5. Rozmiary narzędzi połowu lub ich zestawów nie mogą przekraczać:

- 1) 120 m długości w przypadku żaków, wontonów, manc i sznurów haczykowych,
- 2) 200 m długości w przypadku niewodów stawnych śledziowych,
- 3) 25 m szerokości w przypadku żaków,
- 4) 70 m szerokości w przypadku niewodów stawnych śledziowych.

§ 3. Dopuszcza się stosowanie następujących narzędzi połowu:

- 1) żaki, mieroże i niewody stawne śledziowe,
- 2) wontony i mance ,
- 3) sznury haczykowe,
- 4) niewody dobrzeżne.

§ 4. Z zastrzeżeniem obszaru określonego w § 8 dopuszcza się jednoczesne wystawienie z jednego statku łącznie 24 zestawów żaków, wontonów oraz manc, w tym 8 zestawów na akwenie od granicy Państwa do linii łączącej port w Piaskach ze stacją pomp położoną na zachód od miejscowości Różaniec.

§ 5. Dla niżej wymienionych narzędzi połowu ustanawia się następujące wymiary boku oczka tkaniny sieciowej:

Narzędzia połowu	Bok oczka (mm)		
	w skrzydle	w części przejściowej	w matni
żaki i mieroże	20	-	16
niewody stawne śledziowe	28	16	16
niewody dobrzeżne sandaczowo-leszczowe	42	38	36
wontony do połowu łososi i troci	65	-	-
wontony do połowu leszczy i sandaczy	60	-	-
wontony do połowu płoci, okoni, karasi i linów	36	-	-

§ 6. Niewody stawne śledziowe i mance mogą być wystawiane wyłącznie w okresie wiosennych połowów śledzi, nie dłużej jednak niż do dnia 31 maja. Dopuszcza się wystawienie niewodu śledziowego stawnego w miejsce dwóch graniczących ze sobą zestawów sprzętu połowowego.

§ 7. Z zastrzeżeniem § 8 ust. 2 sposób zajmowania miejsc na łowisku sprzętem żakowym ustalany jest przez Okręgowy Inspektorat Rybołówstwa Morskiego w Gdyni po zasięgnięciu opinii organizacji społeczno-zawodowej rybaków i podany do wiadomości w drodze komunikatu.

§ 8. 1. W pasie przybrzeżnym o szerokości 600 m licząc od granicy z roślinnością wynurzoną, od portu Suchacz poprzez Kąty Rybackie do portu w Piaskach, odległość pomiędzy zestawami sprzętu połowowego wystawionego prostopadłe do linii brzegowej nie może być mniejsza niż długość zestawu położonego bliżej lądu.

2. W pasie wód, o których mowa w ust. 1:

- 1) nie stosuje się przepisów § 2 ust. 4 oraz § 7;
- 2) miejsce na łowisku zajęte zgodnie z przepisami pozostaje w dyspozycji załogi łodzi, która je zajęła i utrzymuje na nim sprzęt połowowy – do końca roku, w którym sprzęt ten został wystawiony.

§ 9. Z zastrzeżeniem § 8 przy zajmowaniu miejsc na łowisku należy przestrzegać następujących zasad:

- 1) z zastrzeżeniem pkt 7 miejsca połowowe zajęte przez załogi poszczególnych łodzi sprzętem żakowym w sezonie 1995/1996 pozostają do dyspozycji tych załóg,
- 2) w pierwszym dniu otwarcia Zalewu Wiślanego przez Kapitanat Portu Elbląg dla jednostek nie posiadających klasy lodowej, rybacy wypływają na łowiska i zajmują miejsca, o których mowa w pkt 1,
- 3) począwszy od drugiego dnia połowów, z zastrzeżeniem pkt 4, wolne miejsca na łowiskach mogą być zajmowane wyłącznie wontonami sandaczowo-leszczowymi i mancami śledziowymi,
- 4) w przypadku, gdy załoga łodzi dysponująca miejscem, o którym mowa w pkt 1 wystawi obok sieci stawnych zajmujących to miejsce zestaw żakowy, sieci te muszą być niezwłocznie usunięte z łowiska,
- 5) dzień rozpoczęcia połowów śledzi sprzętem żakowym na łowiskach innych niż określone w pkt 1, podany zostanie do wiadomości przez Okręgowy Inspektorat Rybołówstwa Morskiego w Gdyni po zasięgnięciu opinii organizacji społeczno-zawodowej rybaków,
- 6) sprzęt żakowy, o którym mowa w pkt 5 należy wystawić w ciągu 7 dni od daty rozpoczęcia połowów śledzi tym sprzętem,
- 7) z zastrzeżeniem § 18 ust. 1 pkt 12, począwszy od ósmego dnia rozpoczęcia połowów śledzi żakami, każdy rybak ma prawo do zajmowania wolnych miejsc na łowiskach dowolnym sprzętem połowowym stosowanym na Zalewie zgodnie z przepisami. Miejsca określone w pkt 1 zajęte zgodnie z pkt 7 mogą być zajmowane wyłącznie do dnia 5 maja,
- 8) od dnia 15 lipca do końca sezonu połowowego węgorzy, zezwala się na wystawienie wzdłuż osi środkowej korytarza północnego- obwodu ochronnego określonego w § 15 pkt 1a, pięćdziesiąt zestawów żakowych w odległości co 200 m. Przedstawiciele organizacji społeczno-zawodowej rybaków, o których mowa w pkt 5 przeprowadzają losowanie miejsc połowowych,
- 9) miejsca, o których mowa w pkt 8 podawane są przez Okręgowy Inspektorat Rybołówstwa Morskiego w Gdyni do wiadomości w drodze komunikatu,
- 10) przy pełnym wykorzystaniu nakładu połowowego, armator łodzi, który uzyskał specjalne zezwolenie połowowe, może wystawić sprzęt połowowy w miejscach zajmowanych zgodnie z pkt 1 zwolnionych przez właściciela specjalnego zezwolenia połowowego rezygnującego z połowów,
- 11) w przypadku obniżenia nakładu połowowego poniżej wielkości określonej przepisami w wyniku czego zostaną zwolnione miejsca na łowisku określone w pkt 1, miejsca te pozostają do dyspozycji inspektora rybołówstwa morskiego,
- 12) miejsca na łowisku, o których mowa w punkcie 10 i w punkcie 11 mogą być rozlosowane przez rybaków z bazy armatora, który je opuścił, w uzgodnieniu z inspektorem rybołówstwa morskiego. W przypadku niemożności uzyskania zgodnej opinii przedstawicieli bazy decyzję o wykorzystaniu tych miejsc podejmuje inspektor rybołówstwa morskiego.

§ 10. 1. W celu określenia ilości sprzętu połowowego wystawianego przez poszczególne załogi wyróżnia się w części wschodniej Zalewu dwa akweny:

- 1) akwen ograniczony:
 - od zachodu – linią prostą łączącą główki wejściowe portu Frombork i Piaski,
 - od północnego wschodu – granicą Państwa,
 - od północy i południa – linią brzegową Mierzei Wiślanej i południowym korytarzem – obwodem określonym w § 15 pkt 1b,
- 2) akwen położony na wschód od „południowego korytarza” – obwodu ochronnego określonego w § 15 pkt 1b, ograniczony linią brzegową i granicą Państwa,

2. W akwencie określonym w ust. 1 pkt 1, załoga łodzi może wystawić po jednym zestawie w każdej z pięciu kolejnych linii przygranicznych.

3. W akwencie określonym w ust. 1 pkt 2, załoga łodzi może wystawić po jednym zestawie w pierwszej linii oraz po dwa zestawy w pozostałych liniach.

4. Łączna ilość zestawów wystawionych przez załogę łodzi w obu akwenach określonych w ust. 1 nie może przekraczać dwóch zestawów w jednej linii, z wyłączeniem linii pierwszej, w której wolno wystawić tylko jeden zestaw.

§ 11. W przypadku wystawienia sprzętu połowowego niezgodnie z przepisami § 2, § 7, § 8, § 9, § 10, załoga łodzi traci prawo do zajęcia miejsca.

§ 12. Prawidłowość zajęcia miejsca na łowisku stwierdza inspektor rybołówstwa morskiego.

§ 13. 1. W celu łatwego rozpoznania i ustalenia właściciela sprzętu połowowego, sprzęt ten powinien być oznakowany w sposób następujący:

- 1) pływaki sieci stawnych umieszczone najbliżej ucha nadbory powinny być oznakowane w sposób widoczny i trwałe oznaką rybacką łodzi, która posiada licencję połowową i z której wykonywane jest rybołówstwo w imieniu właściciela licencji,
- 2) zestawy sprzętu określonego w pkt 1 powinny posiadać na każdym końcu bojkę z drzewcem wystającym 150 cm ponad powierzchnię wody, zaopatrzoną w dwie prostokątne chorągiewki o wymiarach 25x35 cm umocowane na drzewcu dłuższym bokiem w odległości 10 cm od siebie w kolorze:
 - górna - czerwonym
 - dolna - dowolnymw części środkowej zestawu w bojkę z drzewcem wystającym 100 cm ponad powierzchnię wody oraz chorągiewkę o wymiarach 25x35 cm koloru dowolnego,
- 3) sznury haczykowe powinny być oznakowane jak w pkt 2 z tym, że należy stosować chorągiewki:
 - górna - w kolorze czarnym,
 - dolna - w kolorze dowolnym,
- 4) wszystkie bojki, o których mowa w zarządzeniu, powinny być oznakowane w sposób widoczny i trwałe oznaką rybacką określoną w pkt 1, a bojki umieszczone na końcu zestawu – dodatkowo tabliczką z oznaką rybacką łodzi opisaną z obu stron kolorem czarnym na białym tle umieszczoną trwale na drzewcu. Wysokość liter nie może być mniejsza niż 10 cm a grubość mniejsza niż 1 cm,

5) żaki powinny być oznakowane w sposób widoczny i trwałe oznaką rybacką łodzi określoną w ust. 1 pkt 1 umieszczoną na tabliczce umocowanej trwale na tyłce płotu, posiadającej z obu stron oznakę rybacką namalowaną kolorem czarnym na białym tle. Wysokość liter nie może być mniejsza niż 10 cm a grubość mniejsza niż 1 cm.

§ 14. 1. Sprzęt uszkodzony lub przesunięty wskutek sztormu należy bezzwłocznie poprawnie ustawić i oznakować w ciągu pierwszych trzech dni posztormowych.

2. W przypadkach szczególnych Okręgowy Inspektorat Rybołówstwa Morskiego może przedłużyć termin, o którym mowa w ust. 1

§ 15. Ustanawia się następujące obwody ochronne (współrzędne geograficzne podano w układzie RAUNBERG):

1) obwody ochronne leżące na ciągu gromadnego przepływu ryb:

a) korytarz północny o szerokości 1500m ograniczony liniami prostymi biegnącymi od granicy Państwa w kierunku zachodnim poprzez punkty o współrzędnych:

54° 27' 10" N	019° 41' 00" E
54° 27' 02" N	019° 42' 41" E
54° 23' 39" N	019° 35' 23" E
54° 23' 02" N	019° 36' 17" E

do głównego toru wodnego i dalej, wzdłuż tego toru, aż do stawy świetlnej „Gdańsk” poprzez punkty o współrzędnych:

54° 20' 17" N	019° 25' 17" E
54° 19' 33" N	019° 25' 41" E
54° 18' 55" N	019° 17' 13" E
54° 18' 09" N	019° 17' 33" E

Z zastrzeżeniem § 9 pkt 8 w obwodzie tym, nie wolno wystawiać żadnego sprzętu połowowego.

b) korytarz południowy o szerokości 600 metrów ograniczony liniami prostymi biegnącymi od granicy Państwa w kierunku zachodnim poprzez punkty o współrzędnych:

54° 26' 55" N	019° 44' 05" E
54° 26' 53" N	019° 44' 37" E
54° 25' 46" N	019° 44' 02" E
54° 25' 41" N	019° 44' 33" E
54° 23' 56" N	019° 41' 43" E
54° 23' 46" N	019° 42' 10" E

W obwodzie tym, w ciągu całego roku nie wolno wystawiać żadnego sprzętu połowowego.

2) obwód ochronny sandacza i leszcza w rejonie miejscowości Róże Pole wyznaczony od strony południowo-zachodniej linią brzegową a z pozostałych stron liniami prostymi biegnącymi przez punkty o współrzędnych:

54° 25' 41" N	019° 44' 33" E
54° 25' 46" N	019° 44' 02" E
54° 23' 56" N	019° 41' 43" E
54° 23' 23" N	019° 43' 03" E

W obwodzie tym zabrania się uprawiania rybołówstwa w okresie od 10 kwietnia do 20 czerwca.

3) obwód ochronny sandacza w rejonie Kadyn wyznaczony współrzędnymi:

54° 19' 12" N	019° 29' 50" E
54° 19' 46" N	019° 28' 51" E
54° 18' 38" N	019° 27' 11" E
54° 18' 10" N	019° 28' 04" E

W obwodzie tym zabrania się uprawiania rybołówstwa w okresie od 10 kwietnia do 20 czerwca.

- 4) obwód ochronny leszcza w rejonie przyujściowym rzeki Elbląg obejmujący:

- pas wody o szerokości 250 m równoległy do zachodniego brzegu rzeki począwszy od punktu o współrzędnych 54° 17' 04"N; 019° 24' 49"E na wysokości stawy świetlnej (zielonej latarni) na głowicy zachodniego falochronu grobli przy ujściu rzeki Elbląg do punktu o współrzędnych 54° 15' 27"N; 019° 23' 33"E na wysokości stawy świetlnej (czerwonej latarni).

W obwodzie tym zabrania się wykonywania rybołówstwa w okresie od 10 kwietnia do 20 czerwca.

- 5) Obwód ochronny leszcza w zatoce przyujściowej rzeki Elbląg obejmujący:

- południową część zatoki odciętą od północy linią prostą prostopadłą do zachodniego brzegu rzeki biegnącą od stawy świetlnej (czerwonej latarni) tj. od punktu o współrzędnych 54° 15' 27"N; 019° 23'33"E do punktu o współrzędnych 54° 15' 24"N; 019° 24'00" E na przeciwległym brzegu.

W obwodzie tym zabrania się wykonywania rybołówstwa w okresie od 10 kwietnia do 20 czerwca.

- 6) Obwód ochronny sandacza ograniczony:

- linią zachodniego falochronu grobli przy ujściu rzeki Elbląg od stawy świetlnej na głowicy falochronu (zielonej latarni) 1500 m w kierunku południowym oraz liniami prostymi łączącymi punkty o współrzędnych:

54° 16' 34" N 019° 22' 18" E
54° 17' 19" N 019° 22' 37" E

W obwodzie tym zabrania się wykonywania rybołówstwa w okresie od 10 kwietnia do 20 czerwca.

- 7) Obwód ochronny sandacza w rejonie Stawy Gdańsk ograniczony liniami prostymi łączącymi punkty o współrzędnych:

54° 17' 34" N 019° 20'00" E
54° 17' 34" N 019° 17' 00" E
54° 18'34"N 019° 17' 00"E
54° 18' 34"N 019° 20' 00"E

W obwodzie tym zabrania się wykonywania rybołówstwa w okresie od 10 kwietnia do 20 czerwca.

- 8) Obwód ochronny sandacza w rejonie Przebrna ograniczony:

- od północy linią brzegową od punktu 019° 22' 00"E do punktu 019° 25' 00"E oraz liniami prostymi łączącymi punkty o współrzędnych:

54° 20' 15"N 019° 22' 00"E
54° 21'00"N 019° 25' 00"E

W obwodzie tym zabrania się wykonywania rybołówstwa w okresie od 10 kwietnia do 20 czerwca.

- 9) Obwód ochronny troci w rejonie ujścia rzeki Baudy ograniczony:

- półkolem o promieniu 250m zakreślonym w kierunku Zalewu z punktu leżącego w środku linii łączącej naturalne brzegi ujścia rzeki.

W obwodzie tym zabrania się uprawiania rybołówstwa w okresie od 15 sierpnia do 31 grudnia.

- 10) Obwód ochronny troci w rejonie ujścia rzeki Narusy ograniczony:

- półkolem o promieniu długości 250 m zakreślonym w kierunku Zalewu z punktu

leżącego w środku linii łączącej naturalne brzegi ujścia rzeki.

W obwodzie tym zabrania się uprawiania rybołówstwa w okresie od 15 sierpnia do 31 grudnia.

- 11) Obwód ochronny troci w rejonie ujścia rzeki Pasłęki ograniczony półkolem o promieniu długości 250 m zakreślonym w kierunku Zalewu z punktu leżącego w środku linii łączącej naturalne brzegi ujścia rzeki.

W obwodzie tym, zabrania się uprawianie rybołówstwa w okresie od 15 sierpnia do 31 grudnia.

§ 16. Ryby złowione w okresie ochronnym oraz ryby niewymiarowe – jeżeli są żywe, należy wypuścić do wody w miejscu złowienia, bezpośrednio po uwolnieniu z sieci, z zachowaniem wszelkich środków ostrożności, tak aby nie posnęły.

§ 17. 1. Inspektor rybołówstwa morskiego dokonuje przeglądu sprzętu rybackiego w każdej bazie rybackiej przed rozpoczęciem sezonu połowowego.

2. Uprawniony do wykonywania rybołówstwa właściciel sprzętu połowowego zobowiązany jest do przygotowania sprzętu i przedstawienia go do kontroli w czasie określonym przez inspektora rybołówstwa.

§ 18. 1. Zabrania się:

- 1) połowu sandacza (*Stizostedion lucioperca* L.) i leszcza (*Abramis brama* L.) w okresie od 20 kwietnia do 10 czerwca,
- 2) połowu szczupaka (*Esox lucius* L.) w okresie od 1 marca do 30 kwietnia,
- 3) połowu niżej wymienionych gatunków ryb, jeżeli ich długość mierzona od początku głowy do końca najdłuższego promienia płetwy ogonowej, wynosi mniej niż:

- u łososia (<i>Salmo salar</i> L.)	- 60 cm
- u troci (<i>Salmo trutta</i> L.)	- 50 cm
- u węgorza (<i>Anguilla anguilla</i> L.)	- 50 cm
- u sandacza (<i>Stizostedion lucioperca</i> L.)	- 46 cm
- u leszcza (<i>Abramis brama</i> L.)	- 35 cm
- u lina (<i>Tinca tinca</i>)	- 28 cm
- u certy (<i>Vimba vimba</i> L.)	- 30 cm
- u karasia (<i>Carassius carassius</i> L.)	- 20 cm
- u szczupaka (<i>Esox lucius</i> L.)	- 45 cm
- u karpia (<i>Cyprinus carpio</i> L.)	- 30 cm
- 4) posiadanie na łodzi narzędzi połowu, których używanie jest zabronione w danym miejscu i czasie,
- 5) posiadanie na łodzi ryb w okresie ich ochrony,
- 6) posiadanie na łodzi ryb niewymiarowych,
- 7) konserwacji sprzętu połowowego niedozwolonymi preparatami chemicznymi,
- 8) wystawiania sprzętu połowowego w "szachownicy" oraz inaczej niż w linii prostej,
- 9) z zastrzeżeniem § 19, wystawiania narzędzi połowu w odległości mniejszej niż 50 m, od roślinności wynurzanej albo mniejszej niż 100 m od brzegu,
- 10) pozostawiania na łowisku narzędzi połowu lub ich elementów po zakończeniu połowów,
- 11) łowienia i stosowania żywej przynęty przy połowach narzędziami zahaczającymi,
- 12) w czasie określonym w pkt 1 stosowania innego sprzętu połowowego niż żaki i niewody stawne,
- 13) w okresie od dnia 1 maja do dnia 31 grudnia stosowania do połowu żaków bez sit selektywnych określonych w załączniku,
- 14) wystawiania wontonów do połowu karasi, linów, płoci i okoni w odległości większej niż 800m od brzegu albo granicy roślinności wynurzanej.

2. Okres o którym mowa w ust. 1 pkt 1 może być zmieniony w zależności od warunków hydrometeorologicznych w danym roku z tym, że każdorazowa zmiana będzie podawana do wiadomości w drodze komunikatu.

§ 19. W okresie od 15 lipca do dnia 31 grudnia, dopuszcza się wystawianie żaków do połowu węgorzy w odległości nie mniejszej niż 10 m od roślinności wynurzanej lub brzegu.

§ 20. Częstotliwość podbierania sprzętu połowowego powinna zapewnić utrzymanie przydatności złowionych ryb do obrotu i spożycia, oraz zapobiegania śnięciu ich w wodzie.

§ 21. Podczas każdego podbioru sprzętu połowowego wszystkie złowione ryby należy z niego usunąć.

§ 22. W przypadku połowu i śnięcia w wystawionym sprzęcie połowowym ryb niewymiarowych lub będących w okresie ochrony, należy zwiększyć częstotliwość podbierania sprzętu, uczynić go niełownym lub usunąć z łowiska.

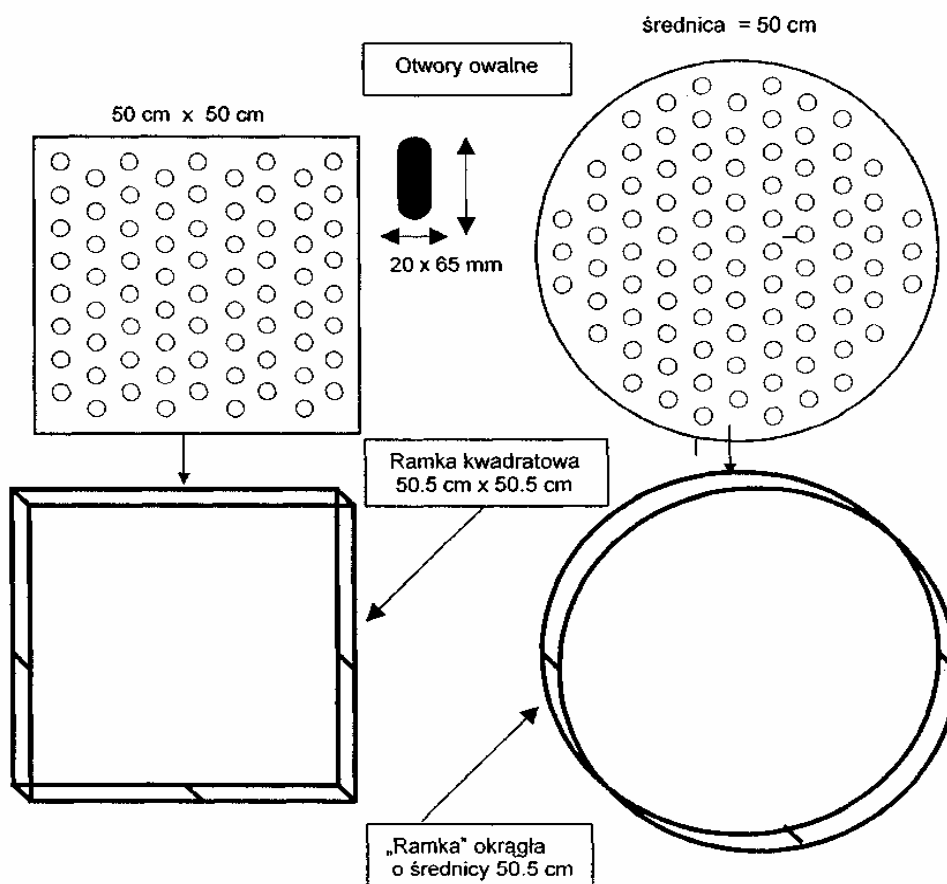
§ 23. Zarządzenie wchodzi w życie po upływie 14 dni od dnia ogłoszenia w Dzienniku Urzędowym Województwa Warmińsko-Mazurskiego i Województwa Pomorskiego.

Okręgowy Inspektor
Rybołówstwa Morskiego w Gdyni
Andrzej Baczewski

Załącznik
do Zarządzenia Nr 2
Okręgowego Inspektora
Rybołówstwa Morskiego w
Gdyni
z dnia 26 sierpnia 2004 r.

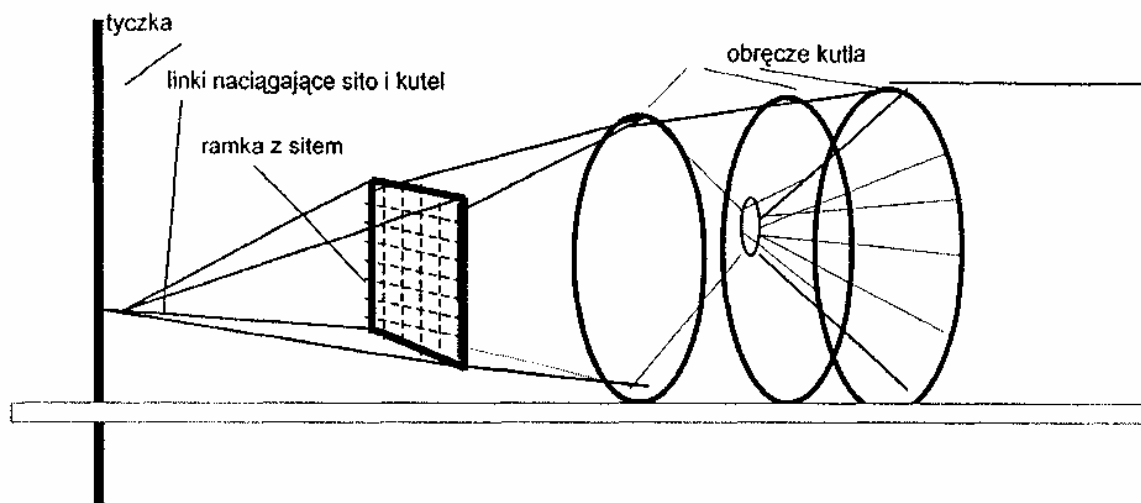
Konstrukcja sit selektywnych oraz sposób ich montowania

Rys. 1. Konstrukcja sit kwadratowych lub okrągłych.

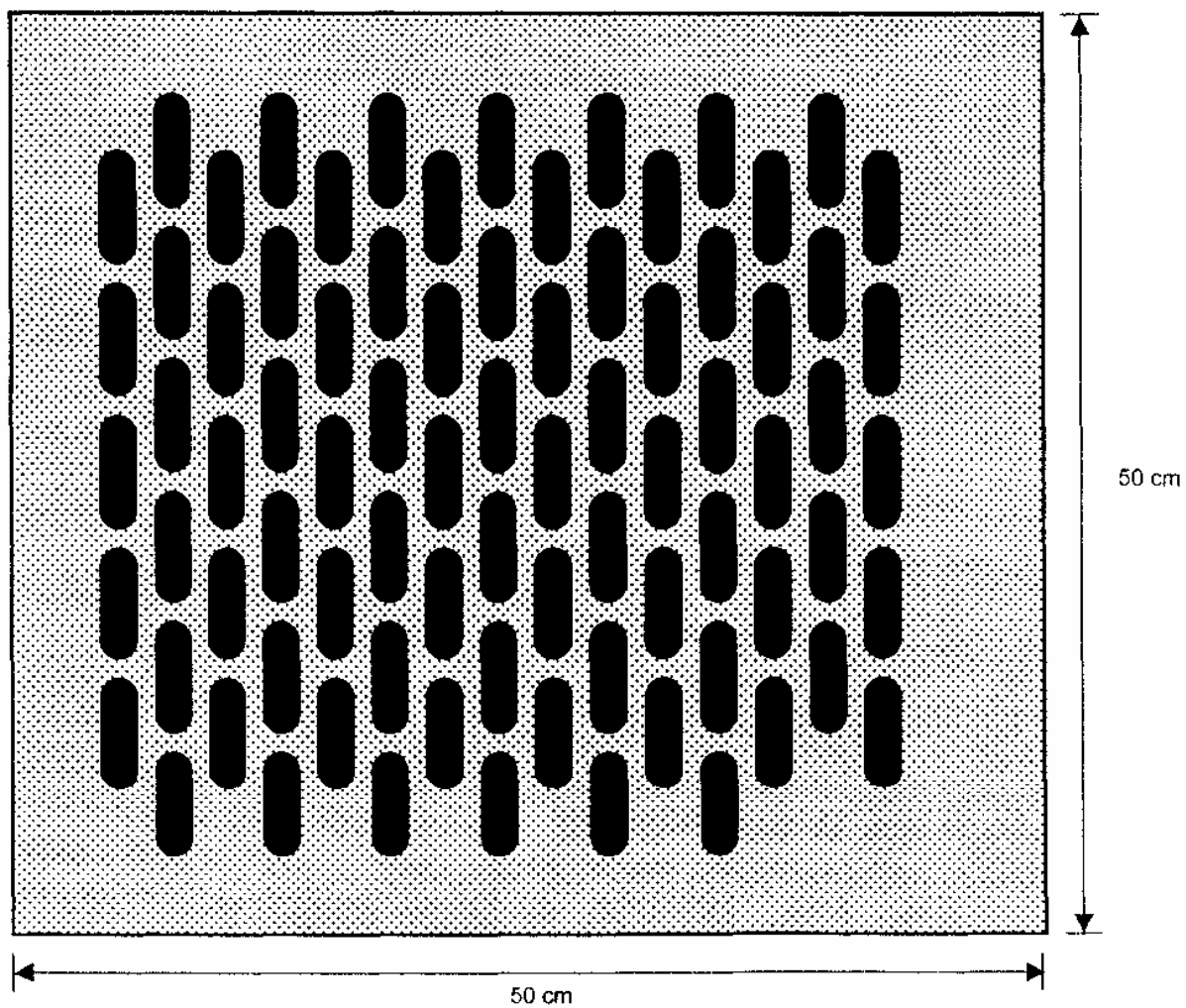


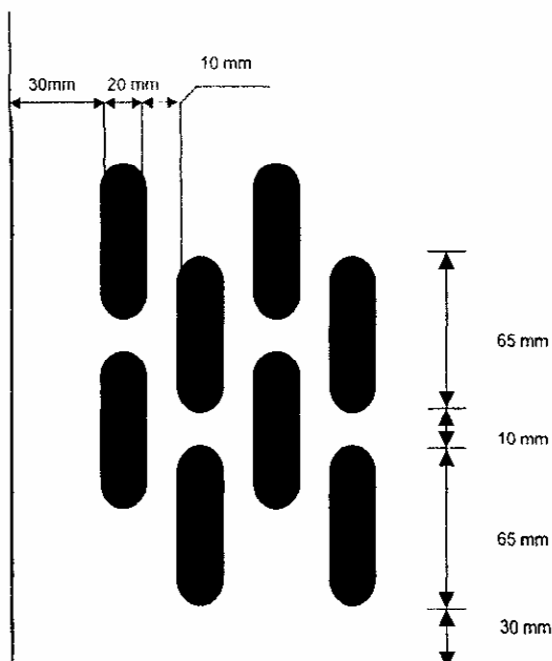
Objaśnienie: Sita wykonane z aluminium lub stali nierdzewnej, ramki wykonane ze stali nierdzewnej.

Rys. 2. Sposób montowania sita w żaku.



Rys. 3. Sposób rozmieszczenia otworów w sitach selektywnych.





Objaśnienie: grubość blachy aluminiowej - 2 mm, grubość blachy stalowej nierdzewnej 1 mm, otwory sita należy perforować tak, aby ilość otworów wynosiła: sito okrągłe – 70 otworów, sito kwadratowe – 82 otwory.

1576

ZARZĄDZENIE Nr 3

Okręgowego Inspektora Rybołówstwa Morskiego w Gdyni
z dnia 26 sierpnia 2004 r.

w sprawie określenia organizmów morskich objętych ogólną kwotą połowową w 2004 r. na Zalewie Wiślanym oraz sposobu i warunków podziału tej kwoty.

Na podstawie art. 18 ustawy z dnia 19 lutego 2004 r. o rybołówstwie (Dz. U. nr 62, poz. 574) zarządza się, co następuje:

§ 1. Ustala się w 2004 r. ogólną kwotę połowową na Zalewie Wiślanym dla podanych poniżej gatunków ryb:

- 1) leszcza 160 ton;
- 2) sandacza 118 ton.

§ 2. Podziału ogólnej kwoty połowowej, o której mowa w § 1, dokonuje się w następujący sposób:

- 1) leszcza 160 ton - na wszystkie statki rybackie, bez dokonywania podziału na poszczególne statki rybackie;
- 2) sandacza 118 ton - na wszystkie statki rybackie, bez dokonywania podziału na poszczególne statki rybackie.

§ 3. Zarządzenie wchodzi w życie po upływie 14 dni od dnia ogłoszenia w Dzienniku Urzędowym Województwa Warmińsko-Mazurskiego i Województwa Pomorskiego.

Okręgowy Inspektor
Rybołówstwa Morskiego w Gdyni
Andrzej Baczewski

1577

INFORMACJA

**o decyzjach Prezesa Urzędu Regulacji Energetyki Nr OWA-4210-89-(4)/2004/3035/I/TKł z dnia 30 sierpnia 2004 r.
oraz Nr OWA-4210-89-(5)/2004/3035/I/TKł z dnia 30 sierpnia 2004 r.**

**w sprawie zmiany decyzji (odpowiednio): z dnia 30 września 2002 r. Nr OWA-820/3035-A/23/DR/LU/WR/BILS/2002/I/RK
oraz z dnia 22 stycznia 2003 r. Nr OWA-820/3035-A/33/REWP/BIKNChKW/2002/I/RK (z późniejszą zmianą)
zatwierdzających taryfę dla ciepła ustaloną przez Przedsiębiorstwo MVV EPS Polska S.A.**

W dniu 30 sierpnia 2004 r. Prezes Urzędu Regulacji Energetyki decyzjami: Nr OWA-4210-89-(4)/2004/3035/I/TKł oraz Nr OWA-4210-89-(5)/2004/3035/I/TKł postanowił odmówić zmiany decyzji (odpowiednio): z dnia 30 września 2002 r. Nr OWA-820/3035-A/23/DR/LU/WR/BILS/2002/I/RK, zmienionej następnie decyzją z dnia 14 maja 2004 r. Nr OWA-4210-51-(2)/2004/3035/I/TKł oraz z dnia 22 stycznia 2003 r. Nr OWA-820/3035-A/33/REWP/BIKNChKW/2002/I/RK, zmienionej następnie decyzją z dnia 14 maja 2004 r. Nr OWA-4210-51-(3)/2004/3035/I/TKł, w zakresie ustalonego okresu obowiązywania współczynników korekcyjnych, określających projektowaną poprawę efektywności funkcjonowania Przedsiębiorstwa MVV EPS Polska S. A. oraz zmianę warunków prowadzenia działalności gospodarczej w zakresie wytwarzania ciepła oraz przesyłania i dystrybucji ciepła (równoznacznego z okresem stosowania taryfy Przedsiębiorstwa).

Uzasadnienie:

Pismem z dnia 6 maja 2004 r. (bez znaku), Przedsiębiorstwo zwróciło się z wnioskiem o zmianę decyzji: z dnia 30 września 2002 r. i z dnia 22 stycznia 2003 r. w zakresie okresu stosowania taryfy, ustalonego w ww. decyzjach do 31 maja 2004 r., poprzez wydłużenie go do 30 sierpnia 2004 r.

Decyzjami z dnia 14 maja 2004 r. Nr OWA-4210-51-(2)/2004/3035/I/TKł i Nr OWA-4210-51-(3)/2004/3035/I/TKł przychyliłem się do wniosku Przedsiębiorstwa.

W piśmie datowanym 11 sierpnia 2004 r., (bez znaku), Przedsiębiorstwo zwróciło się z kolejnym wnioskiem o przedłużenie okresu stosowania ww. taryfy - do dnia 30 listopada 2004 r.

Ponieważ przy wniosku tym brak było stosownej opłaty skarbowej, pismem z dnia 11 sierpnia 2004 r. wezwano Przedsiębiorstwo do jej uiszczenia w terminie zgodnym z art. 261 § 2 Kpa. Przedsiębiorstwo przy piśmie datowanym 17 sierpnia 2004 r. (bez znaku), złożonym w dniu 20 sierpnia 2004 r., uzupełniło swój wniosek o znak opłaty skarbowej w odpowiedniej wysokości.

Wniosek Przedsiębiorstwa o kolejne przedłużenie okresu stosowania zatwierdzonej mu taryfy został złożony co prawda w dniu 11 sierpnia 2004 r., ale dopiero w dniu 20 sierpnia 2004 r., a więc na 10 dni przed końcem okresu, w którym taryfa dla ciepła Przedsiębiorstwa mogła być stosowana, Przedsiębiorstwo uiszczyło stosowną opłatę skarbową.

Zgodnie z art. 155 Kpa, decyzja ostateczna, na mocy której strona nabyła prawo, może być w każdym czasie za zgodą strony uchylona lub zmieniona przez organ administracji publicznej, który ją wydał, lub przez organ wyższego stopnia, jeżeli przepisy szczególne nie sprzeciwiają się uchyleniu lub zmianie takiej decyzji i przemawia za tym interes społeczny lub słuszny interes strony.

Nie jest zatem dopuszczalne wydanie decyzji zmieniającej wcześniejszą decyzję ostateczną w sposób sprzeczny z prawem.

Zgodnie z treścią art. 47 ust. 4 ustawy - Prawo energetyczne, taryfa może obowiązywać nie wcześniej niż po upływie 14 dni od dnia jej publikacji. Zatem nie jest możliwe dokonanie zmiany przedmiotowej decyzji poprzez przedłużenie okresu obowiązywania współczynników korekcyjnych, gdyż oznaczałoby to wydanie orzeczenia z mocą wsteczną i niejako reaktywowanie taryfy, która z dniem 1 września 2004 r. przestanie już obowiązywać.

W świetle powyższego, brak jest przesłanek stwierdzających, że uwzględnienie wniosku Przedsiębiorstwa o przedłużenie okresu stosowania ostatnio zatwierdzonej mu taryfy dla ciepła, jest możliwe.

W tej sytuacji Prezes Urzędu Regulacji Energetyki na podstawie art. 47 ust. 3 i 4 ustawy -Prawo energetyczne postanowił odmówić zmiany okresu obowiązywania współczynników korekcyjnych.

Z upoważnienia
Prezesa Urzędu Regulacji Energetyki
DYREKTOR
Oddziału Centralnego
Urzędu Regulacji Energetyki
w Warszawie
Krystyna Gromczyńska

Warszawa, dn. 30 sierpnia 2004 r.